

DENEY 7: 3 FAZLI DEVREDE GÜÇ ÖLÇÜMÜ

7. 3 fazlı A.A. Devrelerde Güç Ölçümü

7.1. Deneyin Amacı: Üç fazlı AA devresinde dengeli ve dengesiz güç ölçümünün incelenmesi.

7.2. Teorik Bilgi:

3 fazlı devreler ve güç ölçme yöntemleri hakkında bilgi toplayınız

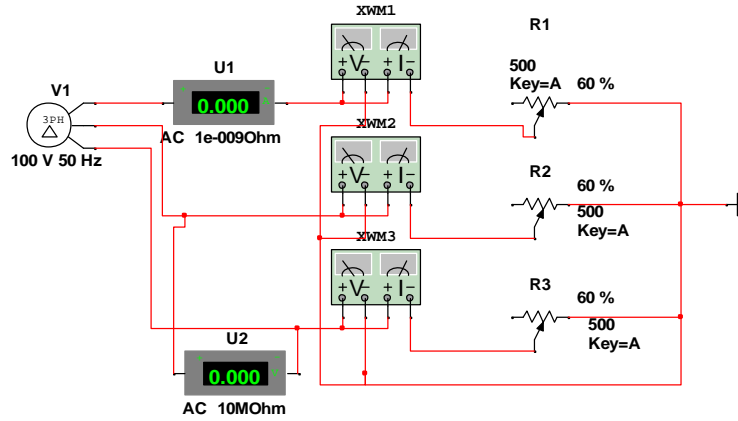
7.3. Kullanılan Araç ve Gereçler

- 3 fazlı varyak
- 3 faz R-L-C yükler
- AC Voltmetre, AC Ampermetre
- 1 faz ve 3 faz wattmetre

7.4. Deneyin Yapılı ı

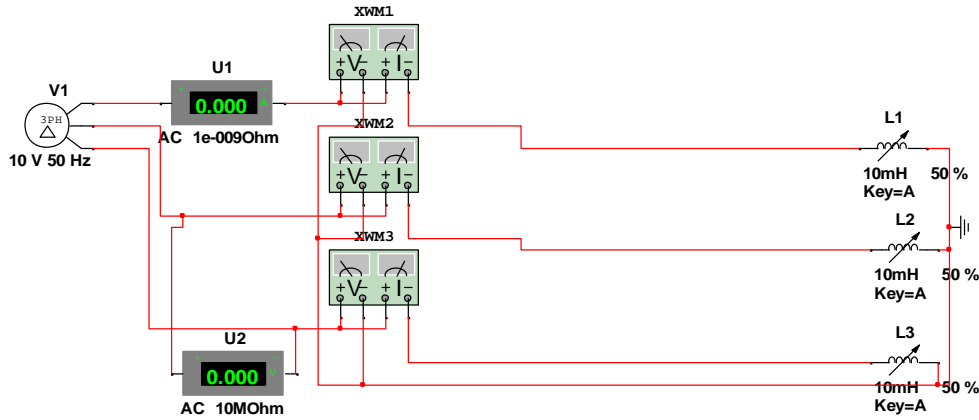
7.4.1. Benzetim

- ekil 7.1.a'daki devreyi multisim programında kurunuz.
- Kaynak gerilimini 100 V, 50 Hz de erine ayarlayınız.
- Akım gerilim ve güç de erlerini ölçünüz.



ekil 7.1.a

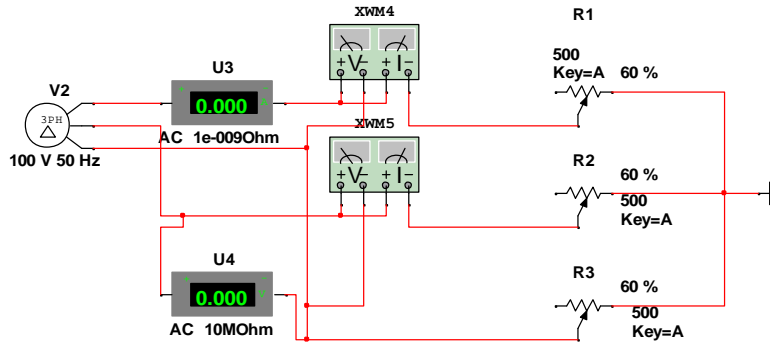
- ekil 7.1.b'deki devreyi kurarak kaynak gerilimini 10 V, 50 Hz de erine ayarlayarak ölçümlerinizi tekrarlayınız.



ekil 7.1.b

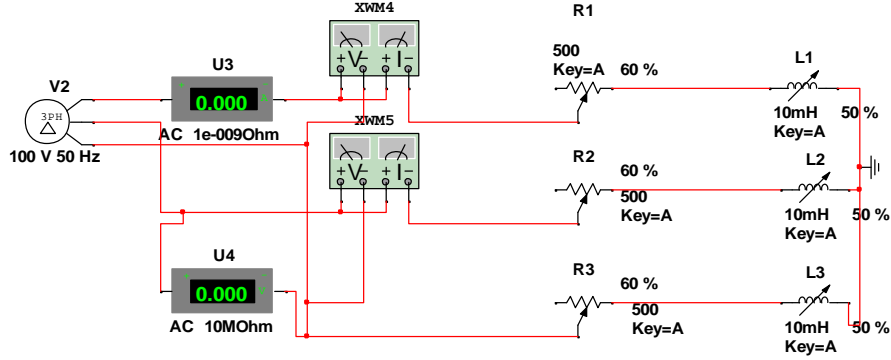
- ekil 7.1.c'deki devreyi kurarak 100 V, 50 Hz kaynak geriliminde ölçümlerinizi tekrarlayınız.

DENEY 7: 3 FAZLI DEVREDE GÜÇ ÖLÇÜMÜ



ekil 7.1.c

f. ekil 6.1.d'deki devreyi kurarak ölçümlerinizi tekrarlayınız.



ekil 7.1.d

g. ekil 7.1.a ve ekil 7.1.c'deki devrelerde R1 direncini %30, R2 direncini %90 ve R3 direncini %60 de erlerine ayarlayarak ölçümleri tekrarlayınız.

7.4.2. Uygulama

a. Size verilen elemanları kullanarak yukarıdaki deneylerin uygulamasını gerçekleştiriniz.

7.5. Deneylerden Elde Edilen Sonuçlar

ekil 7.1.a'dan elde edilen sonuçlar

	V_L	V_w	I	$W1$	$W2$	$W3$	dW
Benzetim							
Uygulama							

ekil 7.1.b'den elde edilen sonuçlar

	V_L	V_w	I	$W1$	$W2$	$W3$	dW
Benzetim							
Uygulama							

DENEY 7: 3 FAZLI DEVREDE GÜÇ ÖLÇÜMÜ

ekil 7.1.c'den elde edilen sonuçlar

	V_L	V_w	I	$W1$	$W2$	dW
Benzetim						
Uygulama						

ekil 7.1.d'den elde edilen sonuçlar,

	V_L	V_w	I	$W1$	$W2$	dW
Benzetim						
Uygulama						

7.1.g maddesinden elde edilen sonuçlar

	V_L	V_w	I	$W1$	$W2$	$W3$	dW
Benzetim							
Uygulama							
	V_L	V_w	I	$W1$	$W2$	dW	
Benzetim							
Uygulama							

7.6. Sorular

1. Bütün deneylerden elde ettiğiniz değerleri akım ve güç değerleri hesaplayınız. Bulduğunuz değerleri benzetim ve uygulama sonuçları ile karşılaştırınız.
2. Her adımda güç katsayılarını hesaplayınız.
3. Dengeli ve dengesiz yüklerde wattmetrelerin ölçtüğü değerler arasında fark var mıdır. Varsa gerekli hesaplamaları yaparak nedenini açıklayınız.

7.7. Sonuç ve Öneriler

Deneyden elde ettiğiniz sonucu ve varsa önerilerinizi bu kısımda belirtiniz.