



T.C.

GAZİ ÜNİVERSİTESİ

TEKNOLOJİ FAKÜLTESİ

ELEKTRİK – ELEKTRONİK MÜHENDİSLİĞİ BÖLÜMÜ

EE – 207

ELEKTRONİK LABORATUVARI – I

DENEY FÖYÜ

DÜZENLEYEN

Arş. Gör. Özcan AKÇEŞME



Gazi Üniversitesi Rektörlüğü 06500 Teknikokullar / Ankara / TURKEY

T +90312 2022000 • F +90312 2213202

gazi.edu.tr

İÇİNDEKİLER

LABORATUVAR GENEL KURALLARI	3
DENEY SIRASINDA UYULACAK KURALLAR	5
CİHAZ / YAZILIM KULLANIM TALİMATLARI	7
DENEY NO: 1 — Diyot Karakteristikleri	8
DENEY NO: 2 — Tepe ve Ortalama Değer Doğrultmacı	14
DENEY NO: 3 — Kırpıcı Devreler	19
DENEY NO: 4 — Kenetleyici Devreler	25
DENEY NO: 5 — Zener diyot karakteristikleri	31
DENEY NO: 6 — Zener diyotla gerilim regülasyonu	34
DENEY NO: 7 — Transistörün Giriş Karakteristikleri.....	38
DENEY NO: 8 — Transistörlerin Akım Kontrol Karakteristikleri.....	41
DENEY NO: 9 — BJT Çıkış Karakteristikleri	45
DENEY NO: 10 — BJT Bağlantı Çeşitleri ve Statik Çalışmaları	49
DENEY NO: 11 — Emiter Ortak Bağlantılı Transistörün Dinamik Çalışması	52
EK – 1: Deney Raporunun Hazırlanışı	57
EK – 2: Osiloskop Görüntüleri Nasıl Çizilir?	58
EK – 3: Malzeme Listesi.....	59
Rapor Kapağı	60

LABORATUVAR GENEL KURALLARI

1. Laboratuvarların ciddi çalışma yapılan bir ortam olduğu hiçbir zaman akıldan çıkarılmamalı ve laboratuvarlarda düzeni bozacak veya tehlikeye yol açabilecek şekilde hareket edilmemelidir.
 2. Sözlü/yazılı bütün kurallara dikkatle uyulmalı, anlaşılmayan kısımlar laboratuvar sorumlularına sorulmalıdır.
 3. Hafta içi mesai saatleri dışında ve hafta sonları laboratuvarlardan sorumlu öğretim üyesinin yazılı izni olmadan ve gerekli feragat dilekçesi doldurulmadan öğrencilerin laboratuvarlarda çalışmaları yasaktır.
 4. Laboratuvarında sorumlu kişi izin vermedikçe hiçbir deney düzeneğine ve diğer malzemelere dokunulmamalıdır.
 5. Laboratuvara izinsiz girip çıkmak yasaktır.
 6. Deneysel çalışmalar sadece sorumlunun size anlattığı ve gösterdiği şekilde yapılır. Asla anlatılan ve gösterilen deney yönteminden farklı bir yöntem izlenmez.
 7. Laboratuvarında asla şaka yapılmamalı, öğrenciler kendi aralarında sohbet etmemelidir. Bu hem tehlikeli hem de yasaktır.
 8. Palto, ceket, çanta vb. kişisel eşyaların laboratuvardaki askılara asılması gerekmektedir.
 9. Laboratuvarında kravat, atkı, şal vb. döner motorlar tarafından çekilebilecek uzun aksesuarlar kullanılmamalıdır.
 10. Yüzük, bileklik gibi takılar deneyden önce çıkarılmalı ve deney boyunca kullanılmamalıdır.
 11. Islak elle ve giysiler ile deney yapılmamalıdır.
 12. Laboratuvarında yemek, içmek (su, meşrubat ve özellikle sigara) gıda malzemelerini bulundurmamak, laboratuvar ekipmanlarını bu amaçla kullanmak kesinlikle yasaktır.
 13. Laboratuvardaki uyarı levhaları dikkate alınmalı ve gereği yapılmalıdır.
 14. Laboratuvarında çalışıldığı sürece çalışmanın özelliğine deney sorumlusunun zorunlu tuttuğuna göre kişisel koruyucu donanım kullanılmalıdır.
 15. Herhangi bir ekipman düşmesine ve cam kırıklarına tedbir olarak daima kapalı ayakkabı giyilmelidir.
 16. Uzun saçlar, sallantılı takılar ve bol elbiseler laboratuvar ortamında tehlikeye yol açacaklarından dolayı; uzun saçlar arkada toplanmalı, sallantılı takılar çıkarılmalı, bol elbise giyilmemelidir.
 17. Laboratuvar izinsiz terk edilmemelidir.
 18. Laboratuvarında kullanılan masa, sandalye, koltuk vb. eşyalar düzenli bir şekilde bırakılmalıdır.
 19. Her öğrenci dersin laboratuvar kısmında, dersin başlama saatinde laboratuvarında deney malzemeleri ve deney föyü ile hazır bulunmalıdır.
 20. Her öğrenci, deneyini daha önceden belirlenen gruplar dâhilinde yapacaktır.
 21. Deney masalarında bulunan numaralandırılmış cihaz ve aletler, deneylerin düzenli yapılabilmesi için **KESİNLİKLE** yer değiştirilmeyecektir.
-

22. Her grup, kendisine tahsis edilen masa ve masada bulunan cihaz ve aletlerden sorumlu olacaktır; deneye başlamadan önce alet ve cihazların sağlamlık kontrolünü yapacak sonrada deneye başlayacaktır. Arızalı ölçü aleti olacak olursa öğretim üyesine bildirecek, aksi takdirde deney esnasında masasında arızalı ölçü aleti çıkacak olursa mesuliyet o masaya ait olacaktır.
23. Her grup deney malzemelerini ve deneyi kuracakları breadboardları kendileri getirecektir. Deney malzemeleri olmayan grup o deneyden başarısız sayılacaktır.
24. Her grup deney bitiminde, masasında bulunan alet ve cihazların sağlamlık kontrolünü yapıp, masasını ve sandalyesini düzenleyecek, arızalanan ölçü aletini öğretim üyesine bildirecektir.
25. Öğrenci, öğretim elemanlarına yaptıkları deney ile ilgili ölçümlerini gösterip imzalattıktan sonra laboratuvardan çıkabilecektir.

DENEY SIRASINDA UYULACAK KURALLAR

1. Deneye başlamadan önce, laboratuvarda bulunan cihazların kullanma talimatını okuyunuz.
2. Laboratuvarda bulunan panolara kesinlikle dokunmayınız.
3. 13 mA'den büyük akım veya 40 V'dan büyük gerilimler insan sağlığı için tehlike arz etmektedir ve öldürücü etkisi vardır. Oluşabilecek çeşitli kazalardan ve elektrik çarpmalarından korunmak için size düşen önlemleri alınız ve görevlilerin uyarılarına mutlaka uyunuz. Aksi takdirde oluşacak tüm kaza ve yaralanmalardan tüm sorumluluk size aittir.
4. Laboratuvarda çalışma yaparken, devre kurarken kesinlikle enerji kesilmelidir. Devre çalışır hale geldikten sonra sisteme enerji verilmelidir.
5. Ölçü aletlerini ölçüm kademelerinin sınırı dışındaki akım veya gerilim kademelerinde çalıştırılmamalıdır. Güç kaynakları düşük gerilimden başlayarak istenilen gerilim seviyesine alınır.
6. Devre tamamlanıp, ölçümler yapıldıktan sonra enerji kesilmelidir.
7. Deney esnasında yolunda gitmeyen bir durum fark edildiği anda vakit geçirmeden deney sorumlusuna haber verilmelidir.
8. Hasara uğramış veya çalışmayan cihazları derhal laboratuvar görevlisine bildirilmelidir.
9. Laboratuvarda çalışma yaparken, devre kurarken kesinlikle enerji kesilmelidir. Devre çalışır hale geldikten sonra sisteme enerji verilmelidir.
10. Deney sorumlusu kurduğunuz devreyi kontrol etmeden deney setine enerji verilmemelidir.
11. Devre tamamlanıp, ölçümler yapıldıktan sonra enerji kesilmelidir.
12. Laboratuvardan ayrılırken ;
 - a. Bütün cihazları kapatınız.
 - b. Cihazları ve kabloları yerlerine koyunuz.
 - c. Masa ve sandalyeleri düzenli şekilde bırakınız.
13. Sinyal jeneratörünü kullanırken aşağıdaki kurallara uyunuz;
 - a. "Output" tuşuna basmadan önce kısa devre kontrolü yapınız.
 - b. "Output" tuşuna basmadan önce güç kaynağına cihazın direkt bağlı olmadığına emin olunuz.
14. İki kanal kullanılıyorsa, "Output" tuşuna basmadan önce kanalların birbirine direkt bağlı olmadığına emin olunuz.
15. Osiloskop kullanırken aşağıdaki kurallara uyunuz:
 - a. Cihaz ile akım ölçmeyiniz.
 - b. Cihaz ile kurduğunuz deney devresi harici bir gerilim (örneğin şebeke gerilimi) ölçümü yapmayınız.

16. Güç kaynağını kullanırken aşağıdaki kurallara uyunuz:

- a. Çıkış uçlarını kısa devre yapmayınız.
- b. C.C. ışığı yanıyorsa devrenizde kısa devre olabilir, cihazı hemen kapatıp kısa devre kontrolü yapınız.

CİHAZ / YAZILIM KULLANIM TALİMATLARI

1. Osiloskop (100MHz, 2 Kanal) Kullanma Talimatı

- a. Osiloskobun gücünü üstündeki tuştan basarak aç.
- b. Probları gerekli kanallara kitlenip düzgün bir şekilde oturttarak tak.
- c. Probları kullanarak şebeke gerilimi veya benzer yüksek gerilim ölçmeye çalışma.
- d. Ölçümler sadece deneylerde verilen devrelerde gösterildiği gibi yapılacak.
- e. Gerekli ince ayarlarını yap ve sinyal ölçümüne başla.

2. Ayarlı Güç Kaynağı Kullanma Talimatı

- a. Güç kaynağının gücünü önünde bulundan "Power/Start" tuşundan basarak aç.
- b. Gerilimleri sıfıra getir ve çıkış kanallarına kablolarını bağla.
- c. Kanalları istenilen gerilime ayarla.
- d. Devreye gerilimi bağla.
- e. Gerilimleri sıfıra getir ve güç kaynağını kapat.

3. Sinyal Jeneratörü Kullanma Talimatı

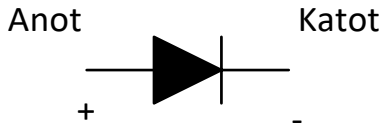
- a. Cihazın önünde bulunan tuştan basarak gücü aç.
- b. Probları gerekli kanallara kitlenip düzgün bir şekilde oturttarak tak.
- c. İstenilen dalganın özelliklerini gir.
- d. Probların uçlarını devreye bağla.
- e. "Output" tuşlarına basarak istenilen çıkışı aktif et.

4. Multimetre Kullanma Talimatı

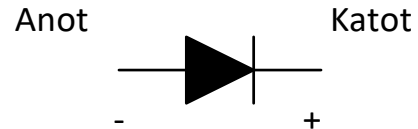
- a. Cihazın önünde bulunan tuştan basarak gücü aç.
- b. Probları gerekli terminallere tak.
- c. İstenilen ölçüm için gerekli olan ölçüm tuşu ayarına bas.
- d. Probların uçlarını devreye bağla ve ölçümü oku.

DENEY NO: 1 — Diyot Karakteristikleri**DENEYİN ADI:** Diyot Karakteristikleri**DENEYİN AMACI:** Yarı iletken devre elemanlarından diyot'un düz ve ters polarma özelliklerini incelemek, akım-gerilim (I-V) grafiklerini elde etmek.**TEORİK BİLGİ :**

Diyotlar, en basit bir doğrultucu devresinden en karmaşık alıcı-verici devrelerine kadar birçok devrede kullanılmasına rağmen çalışma ilkeleri son derece basittir. Diyot'un en basit şekliyle çalışmasını anlatacak olursak; diyot'un çalışma prensibini basit bir anahtarın açık veya kapalı olma durumuna benzetebiliriz. Diyot'un anoduna pozitif bir polarma katoduna negatif bir polarma uygulandığında diyot iletme geçer. Bu duruma diyot'un doğru polarmalandırılması (anahtar kapalı) denir (Şekil 1.1). Diyot'un anoduna negatif bir polarma katoduna pozitif bir polarma uygulandığında diyot yalıttır. Bu duruma diyot'un ters polarmalandırılması (anahtar açık) denir (Şekil 1.2).



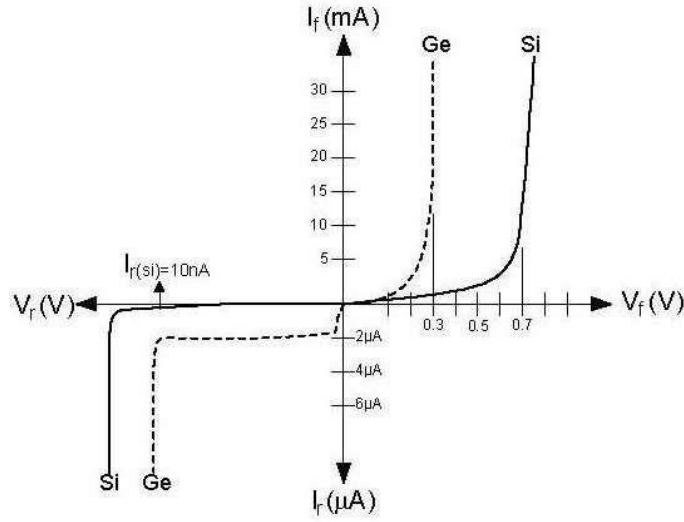
Şekil 1.1. İleri yönde polarma



Şekil 1.2. Ters yönde polarma

Diyot'un akım-gerilim grafiğini inceleyecek olursak; Şekil 1.1-2'de bir diyot'un doğru ve ters polarma durumlarına göre akım ve gerilim grafiği verilmiştir. Buna göre, doğru polarma durumunda akım mA düzeyinde olmasına rağmen ters polarma durumunda μA düzeyindedir. Düz polarma gerilimi artırıldıkça akım da artar. Ancak bu artış doğrusal değildir. Ters polarma gerilimi artırıldığında ise belirli bir noktaya kadar artış gözlenmez. Fakat kırılma gerilimi denilen gerilime ulaşıldığında diyot içerisinde fazlaca akım geçmeye başlar. Bu anda diyot bozulabilir. Ters polarmada μA düzeyindeki akıma sızıntı akımı denir ve bu akım ısısından kaynaklanmaktadır. İdealde sızıntı akımı sıfır olmalıdır.

Doğru polarma durumunda, ilk anlarda akımın sıfır veya sıfıra çok yakın değerler aldığı görülür. Diyot üzerine düşen gerilimin belirli bir değerinden sonra ise akım hızla yükselmeye başlar. Akımın akmaya başladığı gerilim değeri silisyum diyotlarda yaklaşık 0,7 Volt, germanyum diyotlar da ise yaklaşık 0,3 Volt civarındadır. Bu gerilim değerlerinden biraz daha büyük bir gerilimle doğru polarmalandırma yapıldığında, ortaya çıkacak akım diyot'un bozulmasına neden olabilir. Bu yüzden diyota uygun değerde seri bir direnç bağlanarak akım sınırlandırılmış olur.



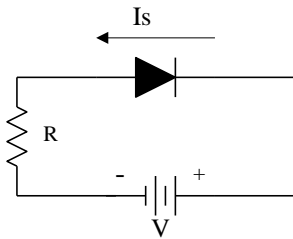
Şekil 1.3. Silisyum ve germanyum diyotun karakteristik eğrisi

Genel olarak, diyot kullanırken iki noktayı daima göz önünde bulundurmak gerekir:

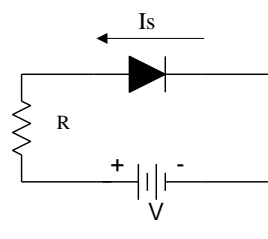
- Doğru polarma durumunda diyot içerisinde akım belirli bir değerden fazla olmamalıdır.
- Ters polarma durumunda diyot üzerine uygulanan gerilim kırılma geriliminden küçük olmalıdır.

Yarı iletken diyot n ve p tipi malzemenin bir araya getirilmesi ile oluşur. İki malzemenin birleştirildiği anda jonksiyon bölgesindeki elektronlar ve oyuklar birleşerek jonksiyona yakın bölgede bir taşıyıcı eksilmesine yol açacaktır. Pozitif ve negatif iyonlardan oluşan bu bölgeye, bu bölgenin taşıyıcılardan boşaltılmış olması nedeniyle *boşaltılmış bölge* denir.

Şekil 1.4a'da gösterildiği gibi bir diyot ters polarmalandırılırsa (öngerilimlendirilirse) n tipi malzemenin boşaltılmış bölgesindeki iletme katılmayan pozitif iyonların sayısı uygulanan gerilimin pozitif potansiyel tarafına çekilen çok sayıdaki serbest elektron dolayısıyla artacaktır. Benzer şekilde p -tipi malzeme içindeki iletme katılmayan negatif iyonların sayısı artacaktır. Böylece boşaltılmış bölge genişleyecektir. Boşaltılmış bölgenin genişlemesi çoğunluk taşıyıcıların aşamayacakları kadar büyük bir engel oluşturacaktır. Çoğunluk taşıyıcısı akımı etkin olarak sıfıra inecektir. Ancak azınlık taşıyıcılarından dolayı bir akım akışı olacaktır. Bu akıma ters doyma akımı denir ve I_s olarak ifade edilir.



(a)



(b)

Şekil 1.4 (a) Diyotun ters yönde polarmalandırılması

(b) Diyotun ileri yönde polarmalandırılması

Şekil 1.4b'de gösterildiği gibi diyot ileri öngerilimlendirilirse azınlık akımı değişmez fakat boşaltılmış bölgenin daralması ile çoğunluk akımı büyük bir değere yükselir. Bu akım öngerilimin üstel bir fonksiyonudur.

$$I_d = I_{\text{çoğunluk}} - I_s$$

$$I_d = I_s (e^{kV/T_k} - 1)$$

I_d = Diyot üzerinden geçen akım

I_s = ters yönde doyma akımı

$I_{\text{çoğunluk}}$ = Diyot üzerinden geçen çoğunluk akımı

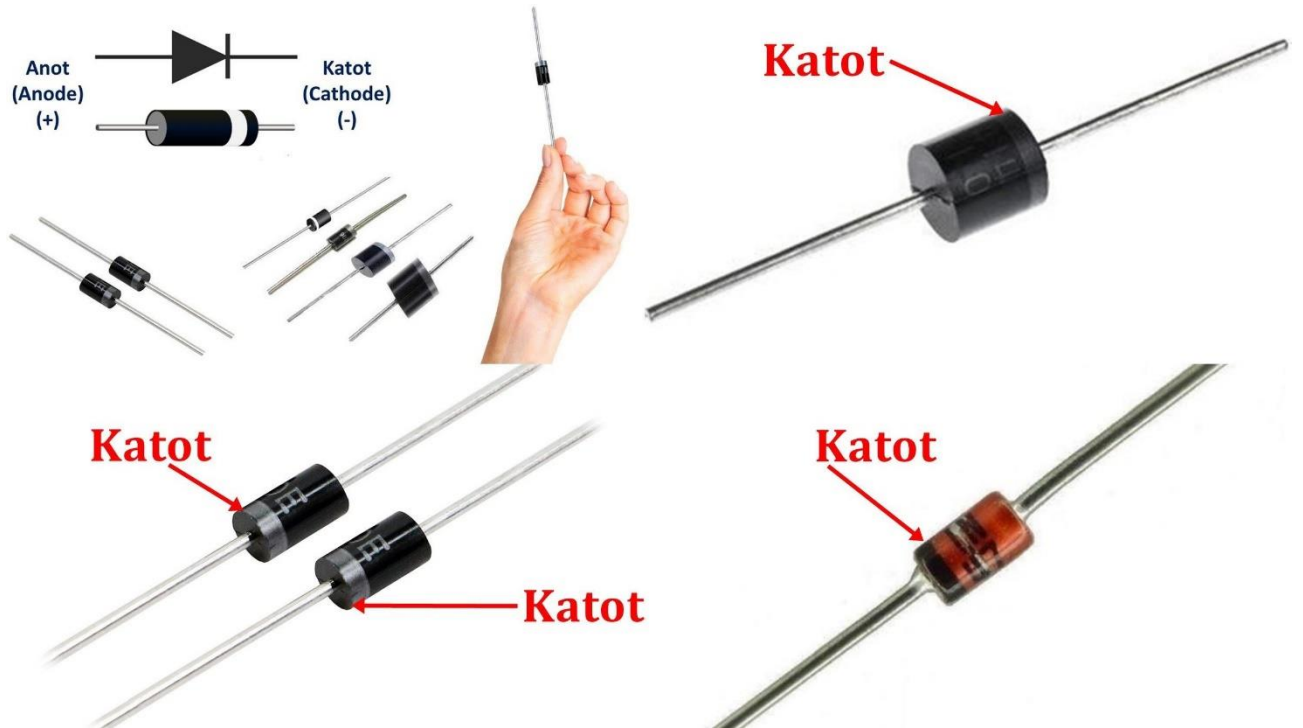
$$K = 11.600/\eta$$

T_k = Sıcaklık

V = Gerilim

I_d 'nin küçük değerleri için Ge'de $\eta = 1$ ve Si'de $\eta = 2$ 'dir.

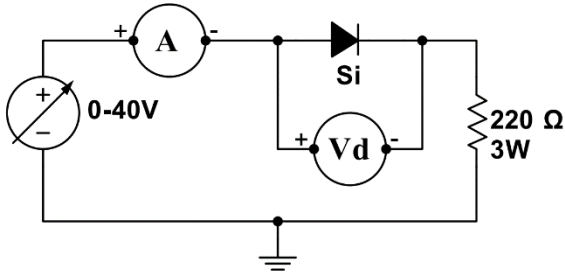
Diyot Yönü Nasıl Belirlenir?



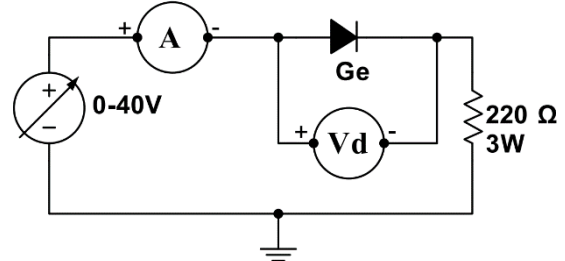
Şekil 1.5. Diyot yönünü belirleme

KULLANILAN ELEMANLAR

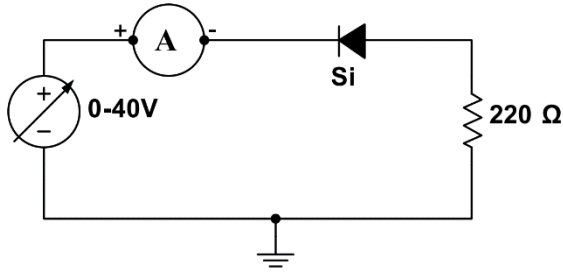
- DC güç kaynağı (0...40V ayarlı)
- Germanyum Diyot: AA113, AA119 veya 1N60 ya da 1N5820, 1N5822 (İki adet)
- Silisyum Diyot: 1N4001 (İki adet)
- Direnç: 220 Ω / 3W
- Multimetre

DENEY DEVRESİ

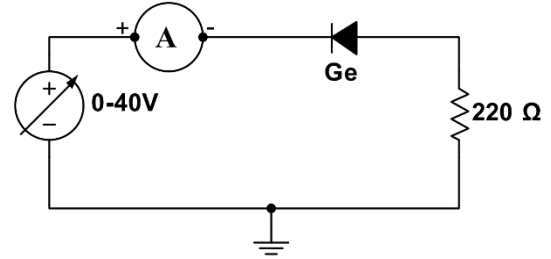
Devre 1



Devre 3



Devre 2



Devre 4

İŞLEM BASAMAKLARI

1. Deneyde ve simülasyonda kullandığınız diyotların isimlerini Tablo 1.1'e yazınız.

Tablo 1.1. Deney ve simülasyonda kullanılan diyot modelleri

Deneyde Kullanılan Diyotlar		Simülasyonda Kullanılan Diyotlar	
Silisyum	Germanyum	Silisyum	Germanyum

2. Deney devresi 1'i breadboard üzerine kurunuz. Daha sonra diyot üzerine düşen gerilimi Tablo 1.2'deki değerlere göre kaynak gerilimini 0'dan başlatarak istenen V_d gerilim seviyesine getiriniz. İstenen V_d gerilimi elde edildiğinde ampermetreden geçen akımı ilgili hücreye not ediniz.
3. 2. adımda yaptığımız işlemleri Devre 1'deki silisyum diyotu çıkartıp yerine germanyum diyot takarak tekrar ediniz. Ölçümlerinizi Tablo 1.2'de "Ge" için ayrılan satıra kaydediniz.

Tablo 1.2. İleri yönde diyot üzerine düşen gerilim değerlerine karşılık gelen akım değerleri

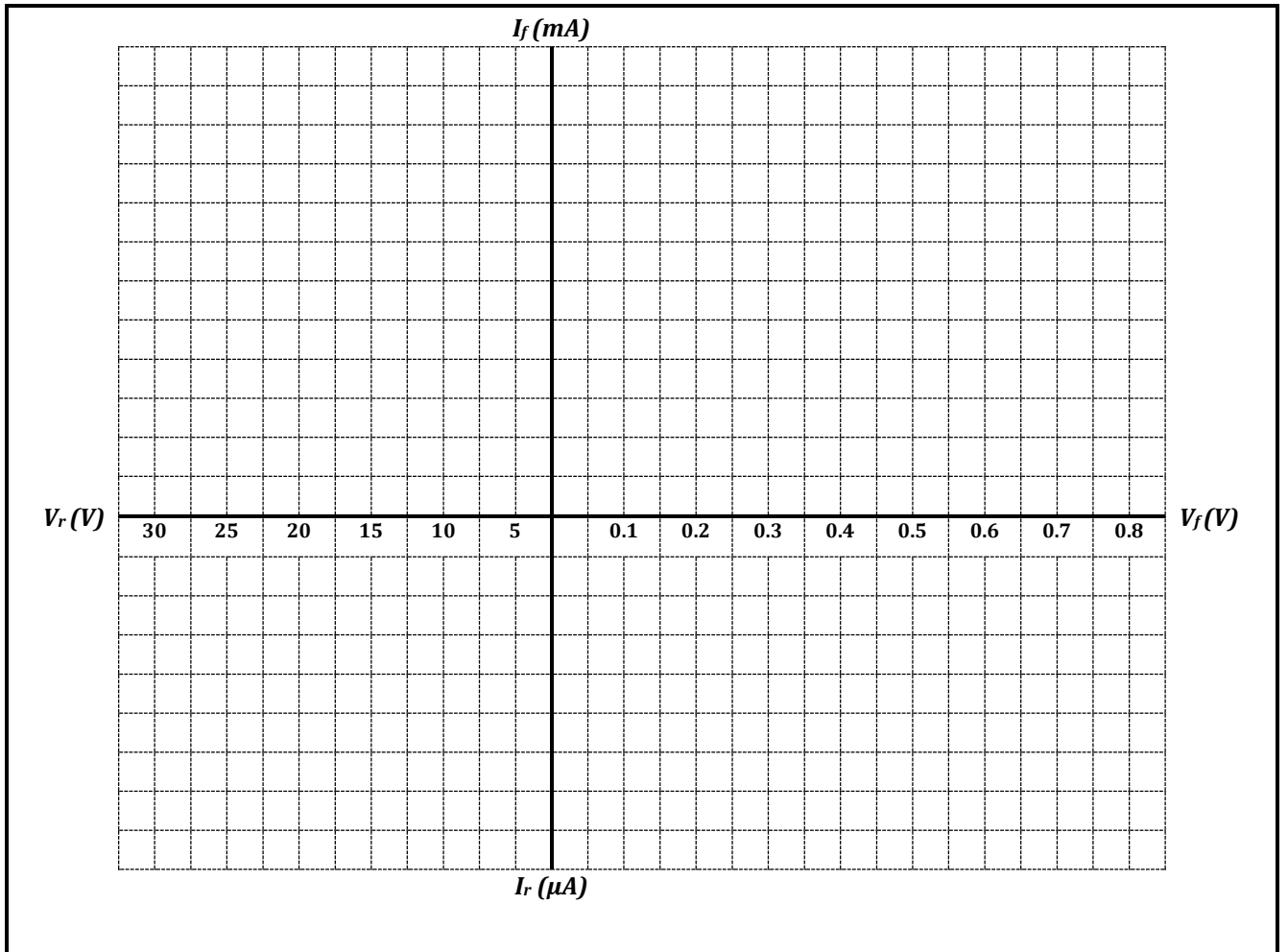
	V_d (V)	0.10	0.20	0.25	0.30	0.35	0.40	0.50	0.60	0.65	0.70	0.75	0.80
Deney	Si, I_d (mA)												
	Ge, I_d (mA)									Deney sırasında bu gerilimleri elde etmeye çalışmayın!			
Simülasyon	Si, I_d (mA)												
	Ge, I_d (mA)												

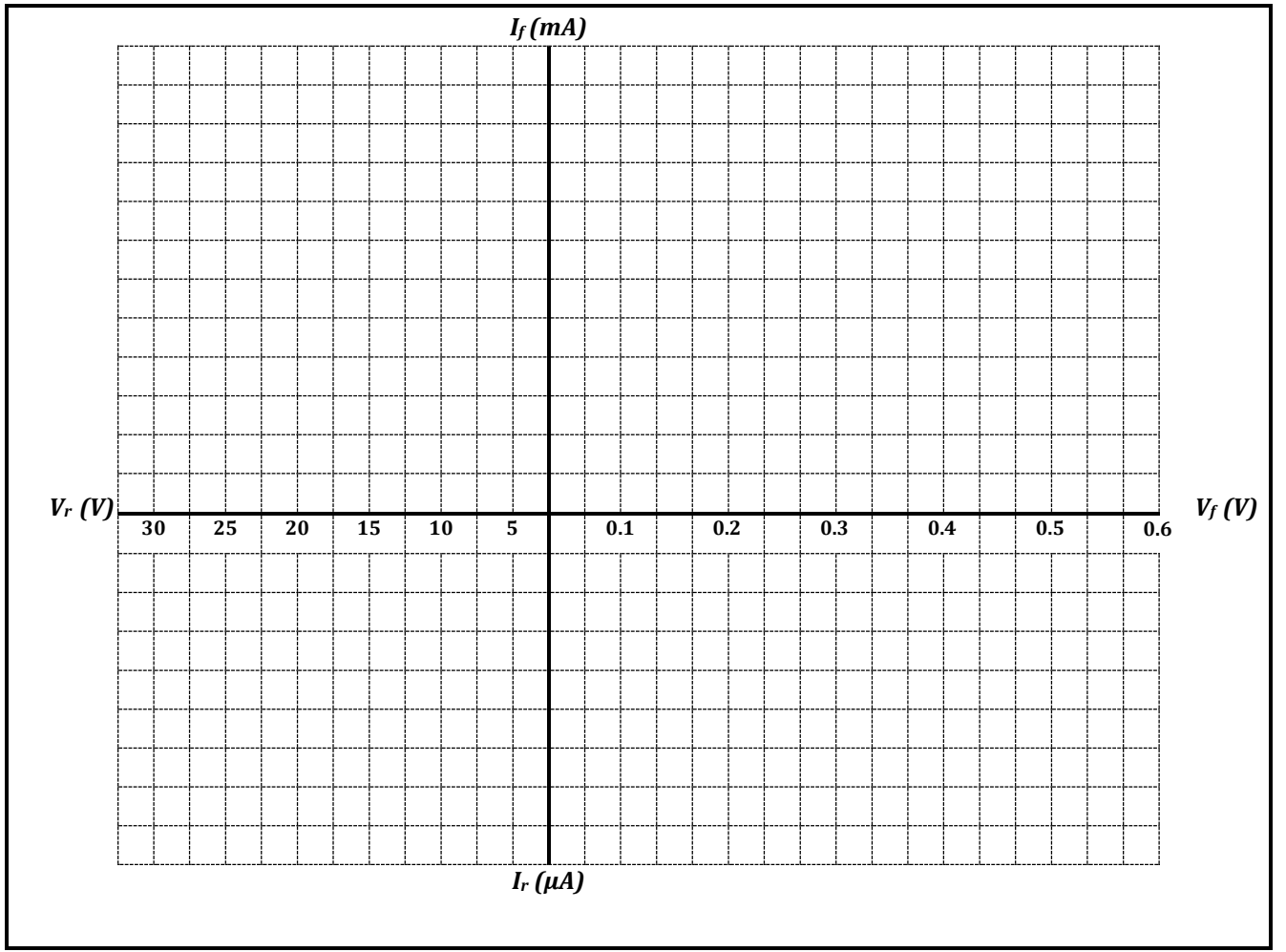
4. Deney devresi 4'ü breadboard üzerine kurunuz. Tablo 1.3'de verilen değerlere göre kaynak gerilimini ayarlayıp ampermetreden geçen akımı Tablo 1.3'de ilgili yerlere kaydediniz.
5. 4. işlem basamağındaki adımları Devre 3'ü kurarak yani Germanyum diyot yerine silisyum diyot takarak tekrar ediniz.

Tablo 1.3. Ters yönde uygulanan kaynak gerilim değerlerine karşılık gelen akım değerleri

	$V_{in} (V)$	5	10	15	20	25	30
Deney	Si, $I_d (\mu A)$						
	Ge, $I_d (\mu A)$						
Simülasyon	Si, $I_d (\mu A)$						
	Ge, $I_d (\mu A)$						

6. Tablo 1.2 ve Tablo 1.3'deki değerlere göre silisyum ve germanyum diyot için aynı eksen kullanarak karakteristik eğriyi Şekil 1.6 ve Şekil 1.7 üstüne çiziniz.

Şekil 1.6 Silisyum diyotun V_D - I_D karakteristik eğrisi



Şekil 1.7 Germanyum diyotun V_D - I_D karakteristik eğrisi

SORULAR:

1. Deney devresinde kullanılan diyotun ideal olduğu kabul edilirse nasıl bir sonuçla karşılaşabilirdik? Açıklayınız.
2. Deney devresinde kullanılan 220Ω direncin fonksiyonu nedir? Açıklayınız.
3. Elde ettiğiniz grafiklerden diyotların çalışmaya (ilettime geçtiği) başladığı gerilim aralığını bulunuz.

SONUÇ:

Bu kısımda deneyim tamamından ne anladığınızı yazarak açıklayınız.

DENEY NO: 2 — Tepe ve Ortalama Değer Doğrultmacı**DENEYİN ADI:** Tepe ve ortalama değer doğrultmacı**DENEYİN AMACI:** Tepe ve ortalama değer doğrultmacının, giriş dalga şekline göre çıkış dalga şekillerini incelemek.**TEORİK BİLGİ :**

AC geriliminin DC gerilime çevrilmesi işlemi “doğrultma” olarak isimlendirilir. Bu işlemi gerçekleştiren elektronik devreye de “doğrultucu” devresi adı verilir. Ortalama değer doğrultucusunda, çıkış sinyali giriş sinyalinin yarım saykılına ortalama değerine doğrultulmuştur. Yani girişteki AC yarım saykılın DC ölçü aletinden ölçülen değeri çıkışta direkt olarak okunmaktadır. Bu yarım saykıl devrede ki **D** diyotu ile elde edilmektedir.

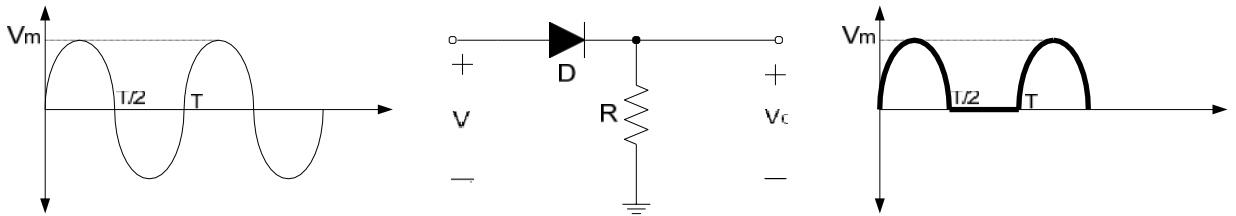
T periyodu ile tanımlanan bir tam çevrimde ortalama değer sıfırdır. Şekil 2.1 'deki yarım dalga doğrultucu adı verilen devre, AC 'den DC 'ye dönüştürme işleminde belirli bir kullanımı olan ortalama değere sahip bir V_0 dalga biçimi üretecektir.

$t=0 \rightarrow T/2$ Aralığında giriş gerilimi V_i 'nin polaritesi pozitifdir. Bu durum diyot kısa devre eşdeğerine yol açar. Bu şekilde çıkış doğrudan girişe bağlanmıştır.

$0 \rightarrow T/2$ Periyodunda $V_0 = V_i$ 'dir.

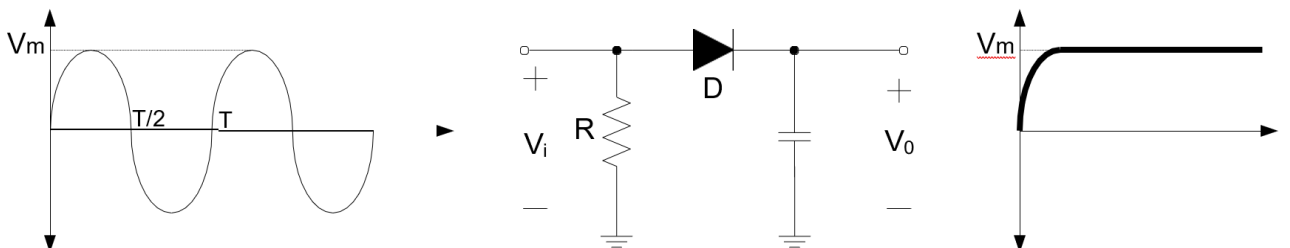
$T/2 \rightarrow T$ Aralığında giriş gerilimi V_i 'nin polaritesi negatiftir. Diyot üzerinde oluşan polarite, açık devre eşdeğeriyle diyotun “kapalı” duruma geçmesine neden olur.

$T/2 \rightarrow T$ Periyodu için $V_0 = I.R = 0.R = 0V$ 'tur. Ortalama (DC değeri) $= 0,318.V_m$



Şekil 2.1 Ortalama değer doğrultmacı

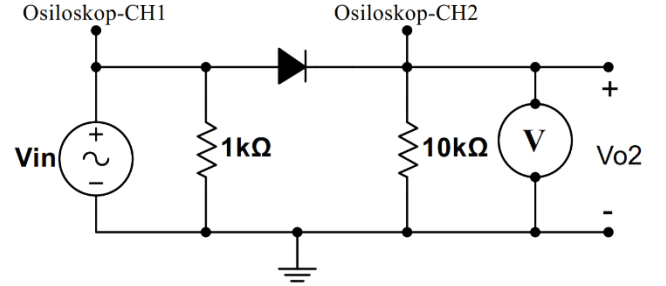
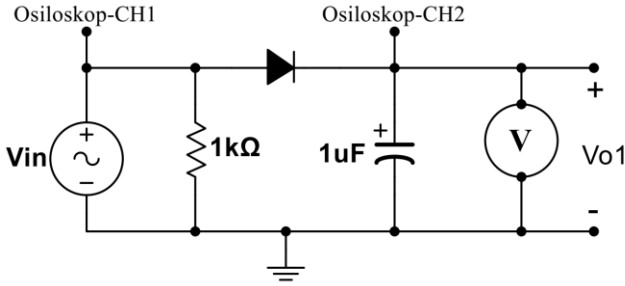
Tepe değer doğrultmacında $t=0 \rightarrow T/2$ aralığında giriş gerilimi V_i pozitifdir. Bu durumda diyot kısa devredir. Kondansatör giriş geriliminin maksimum değerine şarj olur ve kondansatörün deşarj yolunda **D** diyotu ters polarite olduğundan dolayı **C** kondansatörü deşarj olamamaktadır ve V_0 çıkış gerilimi Şekil 2.2 'de gösterilmiştir.



Şekil 2.2 Tepe değer doğrultmacı

KULLANILAN ELEMANLAR:

- Sinyal jeneratörü
- Çift kanallı osiloskop
- Multimetre
- Direnç: 1K/0.25W, 10K/0.25W
- Elektrolitik Kondansatör: 1 μ F/16V
- Diyot: 1N4001

DENEY DEVRESİ:

Şekil 2.3. Tepe değer doğrultmacı deney devresi Şekil 2.4. Ortalama değer doğrultmacı deney devresi

İŞLEM BASAMAKLARI:

1. Şekil 2.3'deki deney devresini kurunuz.
2. Vin'i $V_{pp} = 6V$, $f = 1KHz$ değerlikli sinüzoidal gerilime ayarlayınız. V_{O1} gerilimini multimetre kullanarak DC olarak ölçünüz. Ayrıca giriş ve çıkış sinyallerini osiloskopta görüntüleyerek Şekil 2.5, Şekil 2.6 ve Şekil 2.7'ye çiziniz.
 - ✓ Osiloskop kanal ayarlarınızı giriş kanalını AC kuplaj, çıkışa ait kanalı ise DC kuplaj yaparak ölçüm alınız. Dalga şeklini Şekil 2.5 'de çiziniz. Kare ve üçgen dalga şekilleri ile deneyi tekrarlayınız. Sonuçları kaydediniz.
 - ✓ Farklı dalga şekillerinde çıkış gerilimi V_{o1} (tepe değer doğrultmacı için) değerini Tablo 2.1'e yazınız.

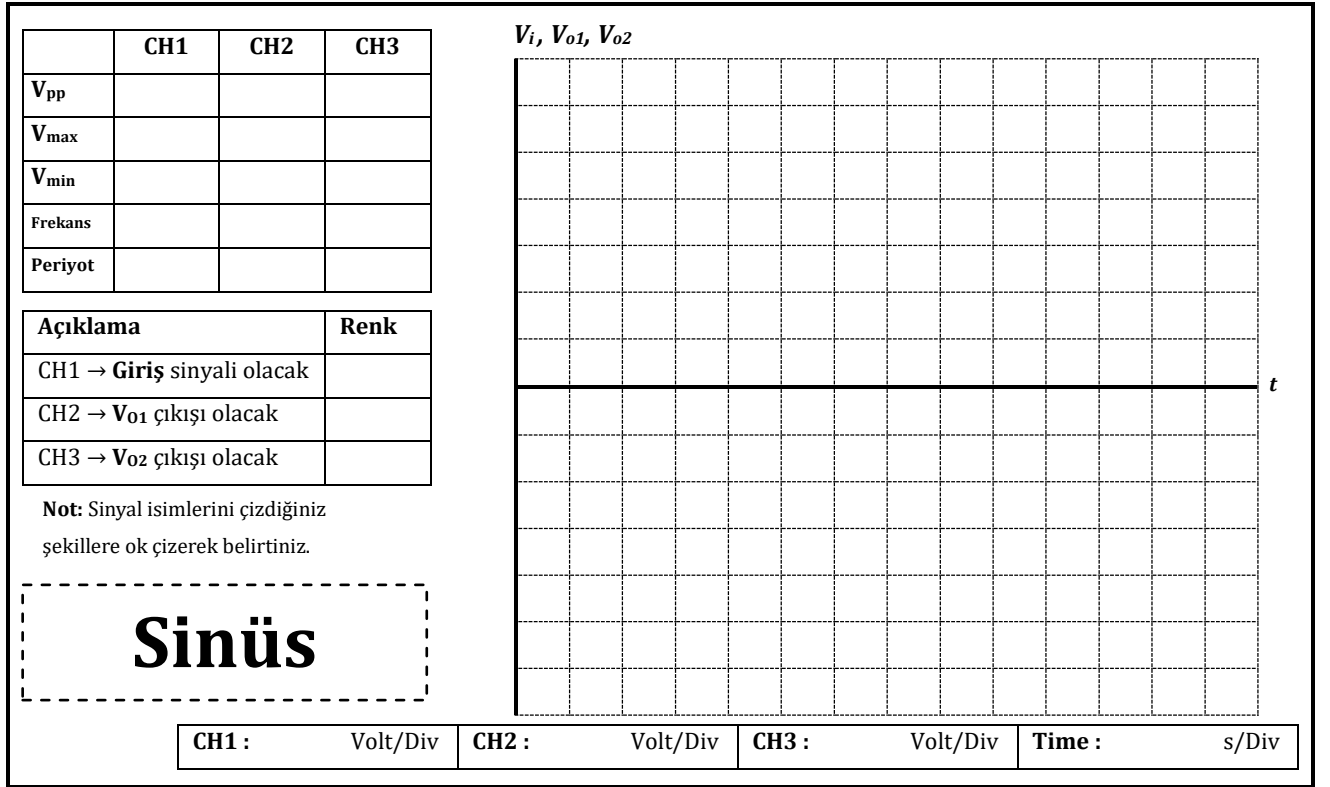
Tablo 2.1. Farklı dalga şekillerinin çıkış gerilimi değerleri (Kondansatör Çıkışı)

Ölçümün Alındığı Yer	Dalga Şekli	Sinüs	Kare	Üçgen
Simülasyon Verileri	V_{o1} (V)			
Deney Verileri	V_{o1} (V)			

- Şekil 2.4'deki deney devresini kurunuz. Çıkış gerilimi V_{02} 'yu (DC) Tablo 2.2'deki farklı sinyallere göre ölçüp kaydediniz.
- Vin'i $V_{pp}=6\text{ V}$, $f=1\text{KHz}$ değerlikli sinüzoidal gerilime ayarlayınız. V_{02} çıkış sinyallerini osiloskopa görüntüleyin. Kare ve üçgen dalga ile deneyi tekrarlayınız. Çıkışta görüntülediğiniz dalga şekillerini Şekil 2.5-7'e çiziniz.

Tablo 2.2. Farklı dalga şekillerinin çıkış gerilimi değerleri (10K Direnç Çıkışı)

Ölçümün Alındığı Yer	Dalga Şekli	Sinüs	Kare	Üçgen
Simülasyon Verileri	V_{02} (V)			
Deney Verileri	V_{02} (V)			



Şekil 2.5. Sinüs dalgası için giriş ve çıkış sinyallerinin osiloskop görüntüsü

	CH1	CH2	CH3
V_{pp}			
V_{max}			
V_{min}			
Frekans			
Periyot			

Açıklama	Renk
CH1 → Giriş sinyali olacak	
CH2 → V_{O1} çıkışı olacak	
CH3 → V_{O2} çıkışı olacak	

Not: Sinyal isimlerini çizdiğiniz şekillere ok çizerek belirtiniz.

Üçgen

V_i, V_{O1}, V_{O2}

CH1 :	Volt/Div	CH2 :	Volt/Div	CH3 :	Volt/Div	Time :	s/Div
-------	----------	-------	----------	-------	----------	--------	-------

Şekil 2.6. Üçgen dalga için giriş ve çıkış sinyallerinin osiloskop görüntüsü

	CH1	CH2	CH3
V_{pp}			
V_{max}			
V_{min}			
Frekans			
Periyot			

Açıklama	Renk
CH1 → Giriş sinyali olacak	
CH2 → V_{O1} çıkışı olacak	
CH3 → V_{O2} çıkışı olacak	

Not: Sinyal isimlerini çizdiğiniz şekillere ok çizerek belirtiniz.

Kare

V_i, V_{O1}, V_{O2}

CH1 :	Volt/Div	CH2 :	Volt/Div	CH3 :	Volt/Div	Time :	s/Div
-------	----------	-------	----------	-------	----------	--------	-------

Şekil 2.7. Kare dalga için giriş ve çıkış sinyallerinin osiloskop görüntüsü

SORULAR:

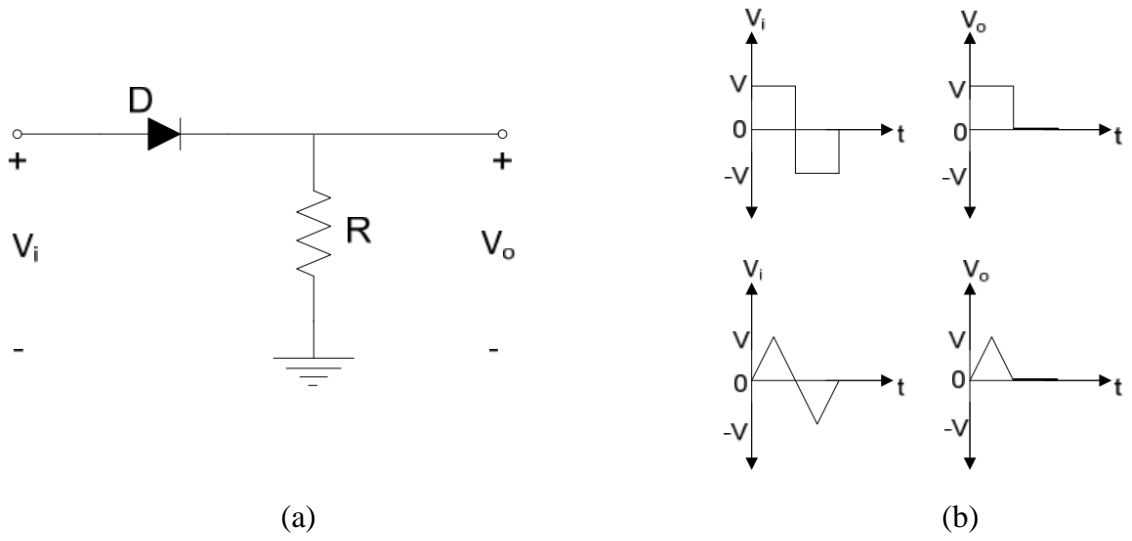
1. Tepe değeri doğrultmasında, teorik çıkış tepe değeri $V_{\max} = 3 \text{ V}$ ile çıkış DC gerilimi arasındaki farkı açıklayınız.
2. Dalga şekline bağlı olarak ortalama değer doğrultması boyunca, çıkış DC gerilimleri için elde edilmiş farklı değerleri açıklayınız. İkinci ve üçüncü işlem basamağında ölçtüğünüz değerleri hesaplayarak bulunuz.
3. Deney devresinin simülasyon programından elde ettiğiniz sonuçları ile gerçek deneyden elde ettiğiniz sonuçları karşılaştırınız.

SONUÇ:

Bu kısımda deneyim tamamından ne anladığınızı yazarak açıklayınız.

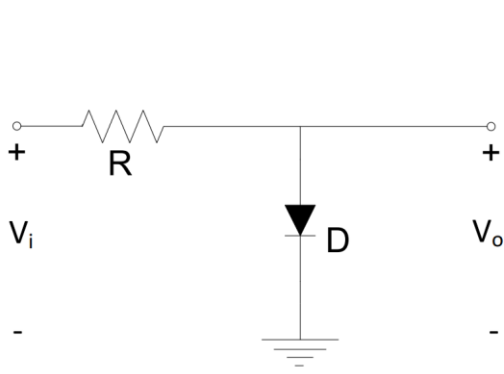
DENEY NO: 3 — Kırpıcı Devreler**DENEYİN ADI:** Kırpıcı devreler**DENEYİN AMACI:** Diyotların kırpma devrelerindeki özelliklerini öğrenmek.**TEORİK BİLGİ :**

Giriş sinyalinin bir bölümünü “kırpma” özelliğine sahip olan diyot devrelerine kırpıcı adı verilir. Diyotun önüne bağlı olarak giriş sinyalinin pozitif veya negatif bölgesi kırılmaktadır. Kırpıcıları iki genel kategorisi vardır, seri ve paralel kırpıcılar. Seri devrelerde diyot yüke seri bağlanır. Paralel devrelerde ise diyot yüke paralel bağlanır.

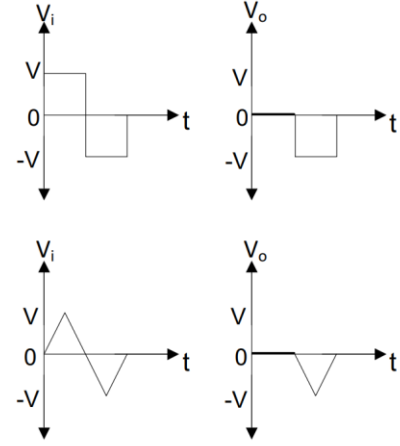
A) Seri Kırpıcı Devre

Şekil 3.1. (a) Seri kırpıcı devre (b) Giriş ve çıkış dalga şekilleri

Şekil 3.1(a)'daki devrenin seri dönüşümlü dalga biçimlerine tepkisi Şekil 3.1(b)'de gösterilmiştir. (Şekildeki D diyotu ideal) Başlangıçta bir yarım dalga doğrultucu (sinüzoidal dalga biçimleri için) geliştirilmiş olmasına karşın bir kırpıcı girişine uygulanabilecek dalga türleri üzerinde herhangi bir sınırlama yoktur. Bu devrede ayrıca D ideal diyotuna seri bir kaynak bağlayarak kırpma seviyesini dikey eksen üzerinde değiştirebilirsiniz. Bu seviye değişikliklerini deney sonucunda göreceksiniz.

B) Paralel Kırpıcı Devre:

(a)



(b)

Şekil 3.2. (a) Paralel kırpıcı devre

(b) Giriş ve çıkış dalga şekilleri

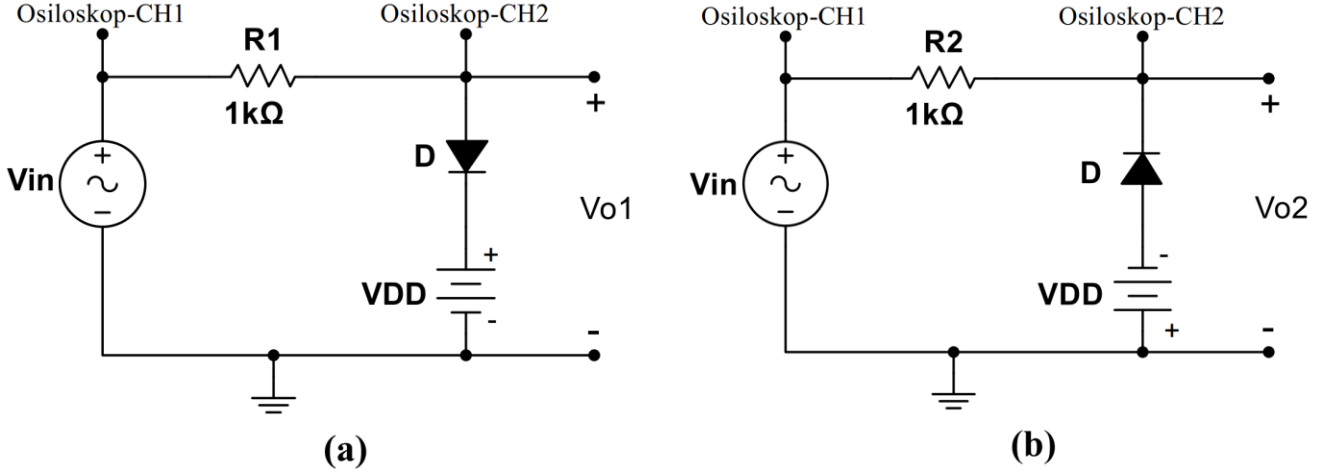
Şekil 3.2(a)'da paralel kırpıcı devre görülmektedir. Şekil 3.2(b)'de ise giriş sinyaline karşılık gelen çıkış dalga şekilleri verilmiştir. Yine seri kırpıcı devresinde olduğu gibi D ideal diyotuna seri DC kaynak bağlandığı takdirde kırpılma seviyesi dikey eksen üzerine kaymaktadır. Yukarıda yapılan teorik açıklamada konunun daha iyi anlaşılması açısından diyot ideal seçilmiştir.

Ancak yapacağımız deneyde diyotlar ideal değildir. Deney sırasında diyot eşik gerilimlerini gözönünde bulundurunuz.

KULLANILAN ELEMANLAR

- Güç Kaynağı 2 adet(12 V ayarlı)
- Fonksiyon Jeneratörü
- Çift Kanallı Osiloskop
- Direnç 1 K Ω
- 1N4001 yada 1N4007 Diyot(Silisyum) 2 adet

Bu deneyin simülasyonunu Tablo 3.1 ve Tablo 3.2'deki verilen değerlere göre yapıp osiloskop ekranının görüntülerini alarak kaydediniz. Görüntüler laboratuvar sorumlusu tarafından kontrol edilecektir.

DENEY DEVRESİ:

Şekil 3.3. Kırpıcı deney devreleri

İŞLEM BASAMAKLARI:

1. Şekil 3.3 (a)'daki devreyi kurunuz.
2. Sinyal jeneratörünün çıkışını $V_i=6V_{pp}$ ve 1 KHz olacak şekilde ayarlayınız. Osiloskop kanal ayarlarınızı giriş kanalını AC kuplaj, çıkışa ait kanalı ise DC kuplaj yaparak ölçüm alınız.
3. V_{DD} kaynağını ise sırasıyla 0V, 2V, 4V seviyelerine getirerek V_{o1} çıkışından elde edilen dalga şekillerini elde ediniz. Aynı işlemleri Şekil 3.3. (b)'deki devre için tekrarlayıp V_{o2} çıkışından aldığınız şekilleri de kaydediniz.
4. İki devre için de kaydetmiş olduğunuz sinyal çıkışlarını Tablo 3.1'e çiziniz. Sinyaller çizilirken hem giriş sinyali hem de iki çıkış sinyali de aynı anda tek bir grafiğin üstüne çizilecektir. Çizimleri yaparken üç sinyal için de farklı renk kullanınız.
5. Yukarıda istenen işlemleri giriş sinyalini üçgen dalga yaparak tekrarlayınız ve Tablo 3.2'ye gerekli sinyalleri çiziniz.

SORULAR:

1. V_{DD} seviyesi değiştiğinde V_O çıkış dalga şeklinin değişip değişmediğini gözleyiniz. Eğer değişiyorsa sebebini açıklayınız.
2. Osiloskop ekranında gördüğünüz Tablo 3.1 ve Tablo 3.2'deki dalga şekillerini devre analizi kurallarını uygulayarak hesapladığınız dalga şekilleriyle karşılaştırınız.

SONUÇ:

Bu kısımda deneyim tamamından ne anladığınızı yazarak açıklayınız.

Tablo 3.1. SİNÜS dalga girişinde kırpıcı girişi ve çıkışı dalga şekilleri

	CH1	CH2	CH3
V_{pp}			
V_{max}			
V_{min}			
Frekans			
Periyot			

Açıklama	Renk
CH1 → Giriş sinyali olacak	
CH2 → V_{O1} çıkışı olacak	
CH3 → V_{O2} çıkışı olacak	

Not: Sinyal isimlerini çizdiğiniz şekillere ok çizerek belirtiniz.

Sinüs-VDD=0V

V_i, V_{O1}, V_{O2}

CH1 : Volt/Div	CH2 : Volt/Div	CH3 : Volt/Div	Time : s/Div
-----------------------	-----------------------	-----------------------	---------------------

	CH1	CH2	CH3
V_{pp}			
V_{max}			
V_{min}			
Frekans			
Periyot			

Açıklama	Renk
CH1 → Giriş sinyali olacak	
CH2 → V_{O1} çıkışı olacak	
CH3 → V_{O2} çıkışı olacak	

Not: Sinyal isimlerini çizdiğiniz şekillere ok çizerek belirtiniz.

Sinüs-VDD=2V

V_i, V_{O1}, V_{O2}

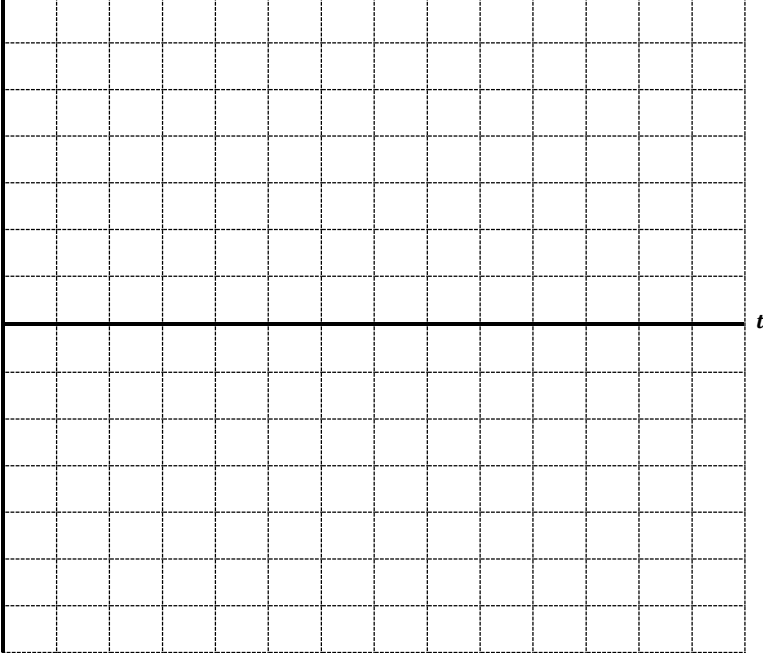
CH1 : Volt/Div	CH2 : Volt/Div	CH3 : Volt/Div	Time : s/Div
-----------------------	-----------------------	-----------------------	---------------------

	CH1	CH2	CH3
V_{pp}			
V_{max}			
V_{min}			
Frekans			
Periyot			

Açıklama	Renk
CH1 → Giriş sinyali olacak	
CH2 → V_{O1} çıkışı olacak	
CH3 → V_{O2} çıkışı olacak	

Not: Sinyal isimlerini çizdiğiniz şekillere ok çizerek belirtiniz.

Sinüs-VDD=4V

V_i, V_{O1}, V_{O2}


CH1 :	Volt/Div	CH2 :	Volt/Div
CH3 :	Volt/Div	Time :	s/Div

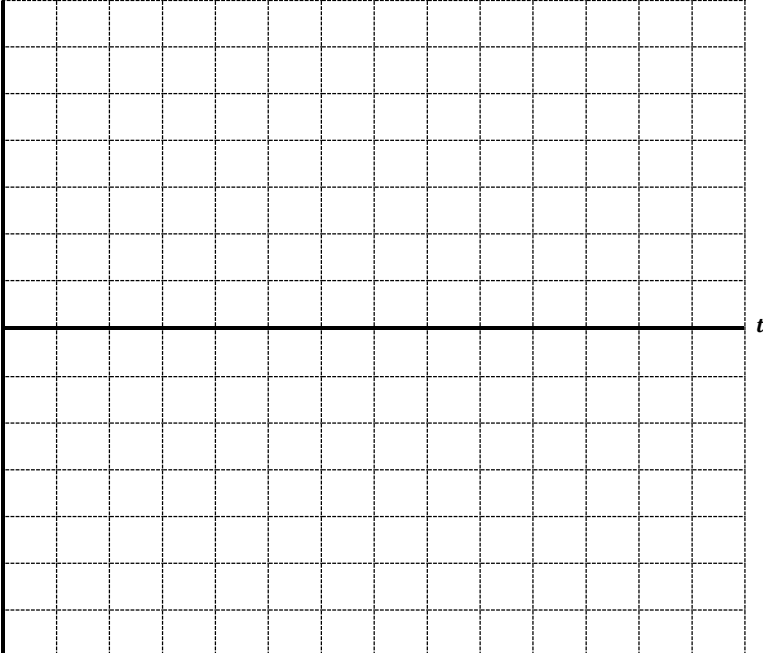
Tablo 3.2. ÜÇGEN dalga girişinde kırpıcı giriş ve çıkışı dalga şekilleri

	CH1	CH2	CH3
V_{pp}			
V_{max}			
V_{min}			
Frekans			
Periyot			

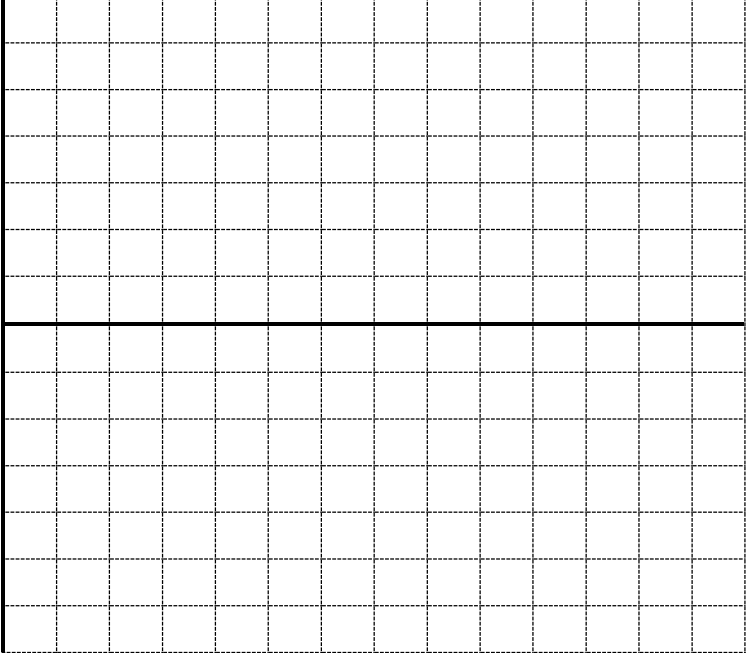
Açıklama	Renk
CH1 → Giriş sinyali olacak	
CH2 → V_{O1} çıkışı olacak	
CH3 → V_{O2} çıkışı olacak	

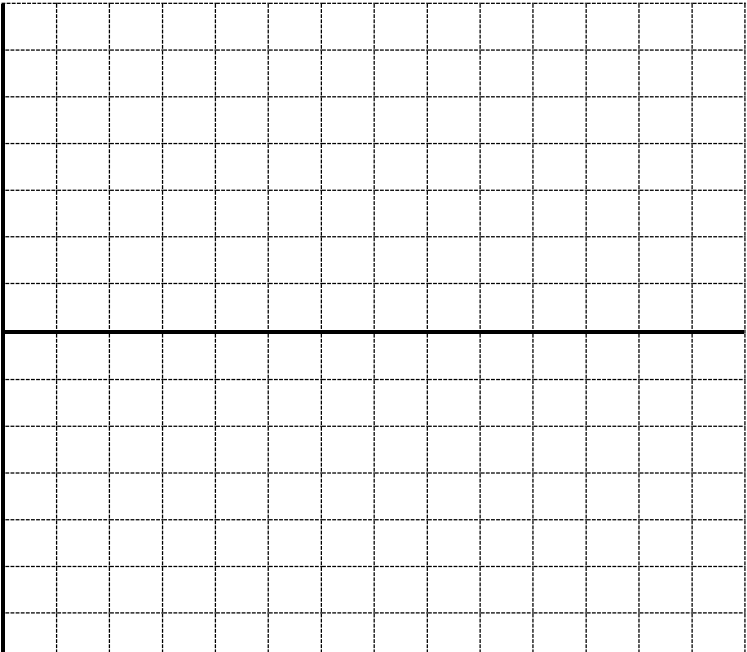
Not: Sinyal isimlerini çizdiğiniz şekillere ok çizerek belirtiniz.

Üçgen-VDD=0V

V_i, V_{O1}, V_{O2}


CH1 :	Volt/Div	CH2 :	Volt/Div
CH3 :	Volt/Div	Time :	s/Div

	CH1	CH2	CH3	
V_{pp}				V_i, V_{o1}, V_{o2} 
V_{max}				
V_{min}				
Frekans				
Periyot				
Açıklama		Renk		
CH1 → Giriş sinyali olacak				
CH2 → V_{o1} çıkışı olacak				
CH3 → V_{o2} çıkışı olacak				
Not: Sinyal isimlerini çizdiğiniz şekillere ok çizerek belirtiniz.				
Üçgen -VDD=2V				
CH1 : Volt/Div		CH2 : Volt/Div		CH3 : Volt/Div
			Time : s/Div	

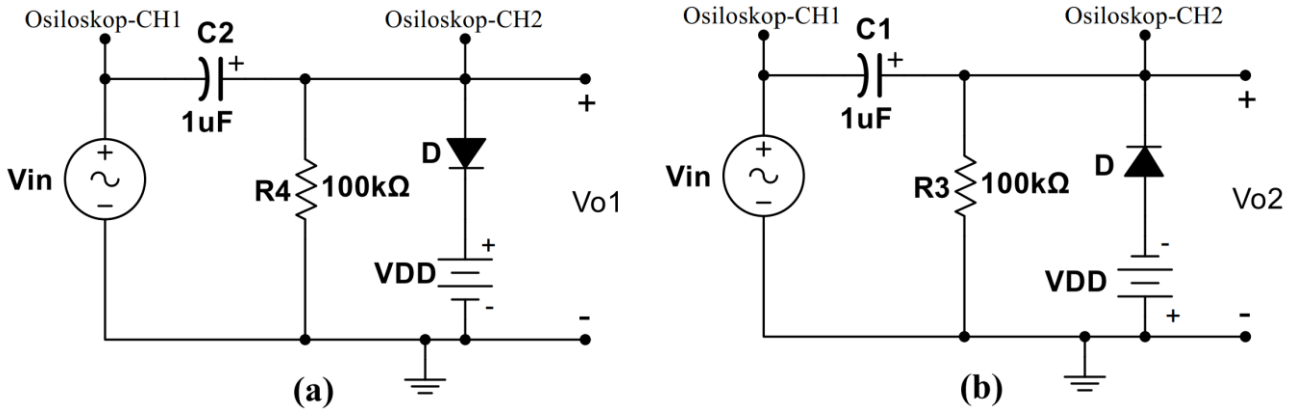
	CH1	CH2	CH3	
V_{pp}				V_i, V_{o1}, V_{o2} 
V_{max}				
V_{min}				
Frekans				
Periyot				
Açıklama		Renk		
CH1 → Giriş sinyali olacak				
CH2 → V_{o1} çıkışı olacak				
CH3 → V_{o2} çıkışı olacak				
Not: Sinyal isimlerini çizdiğiniz şekillere ok çizerek belirtiniz.				
Üçgen -VDD=4V				
CH1 : Volt/Div		CH2 : Volt/Div		CH3 : Volt/Div
			Time : s/Div	

DENEY NO: 4 — Kenetleyici Devreler**DENEYİN ADI:** Kenetleyici devreler**DENEYİN AMACI:** Diyotların kenetleme devrelerindeki özelliklerini öğrenmek.**TEORİK BİLGİ:**

Kenetleyici devresi, bir sinyali farklı bir DC düzeyine “kenetleyebilen” bir devredir. Devrede bir kondansatör bir diyot ve bir direnç bulunmak zorundadır; ancak ek bir kayma elde etmek için bağımsız bir DC kaynağı da kullanılabilir. R ve C 'nin değeri ($\tau = RC$ zaman sabiti) öyle seçilmelidir ki kondansatördeki gerilim, diyotun iletim durumunda olmadığı zaman aralığı içerisinde kondansatörün büyük bir oranda deşarj olmayacak bir değere seçilmesi gerekir. Burada pratik açıdan kondansatörün (1/2 periyotluk sürede) tamamen boşaldığını veya dolduğunu kabul edeceğiz.

KULLANILAN ELEMANLAR

- Güç Kaynağı 2 adet (12 V ayarlı)
- Fonksiyon Jeneratörü
- Çift Kanallı Osiloskop
- Direnç 100 K Ω
- Kondansatör 1 μ F
- 1N4001 ya da 1N4007 Diyot (Silisyum) 2 adet

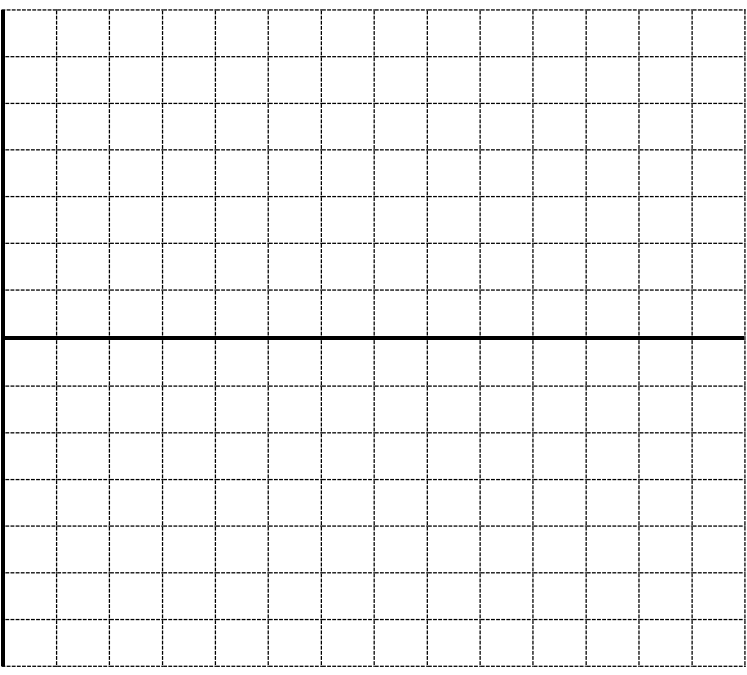
DENEY DEVRESİ

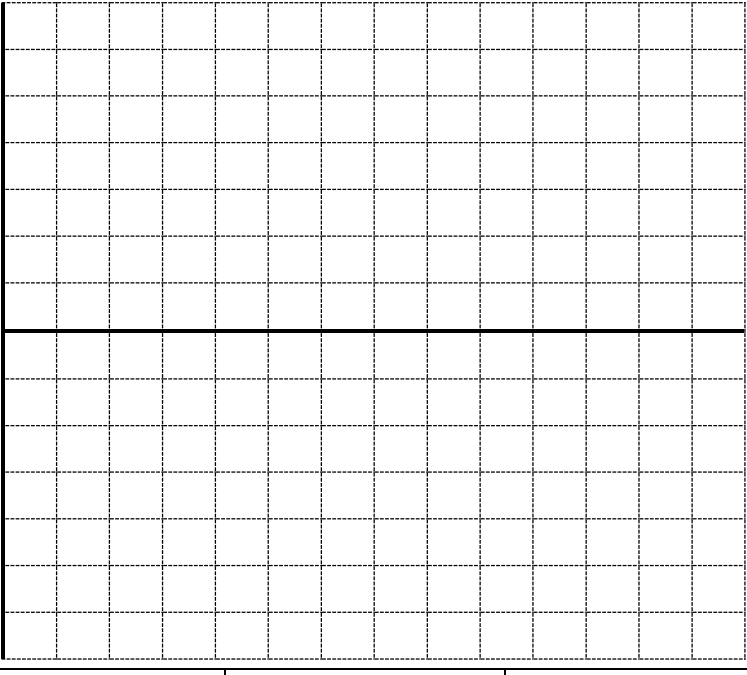
Şekil 4.1. Kenetleyici deney devreleri

İŞLEM BASAMAKLARI:

1. Şekil 4.1'deki devreleri kurunuz.
2. Sinyal jeneratörünün çıkışını $V_i = 6$ Vpp, 1 KHz, Sinüs olacak şekilde ayarlayınız. VDD kaynağını ise sırasıyla 0V, 2V ve 4V olacak şekilde ayarlayınız. Osiloskop kanal ayarlarınızı giriş kanalını AC kuplaj, çıkışa ait kanalı ise DC kuplaj yaparak ölçüm alınız. Osiloskopta görülen Vo1 ve Vo2 çıkışından elde edilen dalga şekillerini Tablo 4.1'e çiziniz.

Tablo 4.1. Kenetleyici devrede sinüs dalga girişinde giriş ve çıkış dalga şekilleri

	CH1	CH2	CH3	
V_{pp}				V_i, V_{o1}, V_{o2} 
V_{max}				
V_{min}				
Frekans				
Periyot				
Açıklama		Renk		
CH1 → Giriş sinyali olacak				
CH2 → V_{o1} çıkışı olacak				
CH3 → V_{o2} çıkışı olacak				
<p>Not: Sinyal isimlerini çizdiğiniz şekillere ok çizerek belirtiniz.</p>				
<h2 style="margin: 0;">Sinüs-VDD=0V</h2>				
CH1 : Volt/Div		CH2 : Volt/Div		CH3 : Volt/Div
				Time : s/Div

	CH1	CH2	CH3	
V_{pp}				V_i, V_{o1}, V_{o2} 
V_{max}				
V_{min}				
Frekans				
Periyot				
Açıklama		Renk		
CH1 → Giriş sinyali olacak				
CH2 → V_{o1} çıkışı olacak				
CH3 → V_{o2} çıkışı olacak				
<p>Not: Sinyal isimlerini çizdiğiniz şekillere ok çizerek belirtiniz.</p>				
<h2 style="margin: 0;">Sinüs-VDD=2V</h2>				
CH1 : Volt/Div		CH2 : Volt/Div		CH3 : Volt/Div
				Time : s/Div

	CH1	CH2	CH3
V_{pp}			
V_{max}			
V_{min}			
Frekans			
Periyot			

Açıklama	Renk
CH1 → Giriş sinyali olacak	
CH2 → V_{O1} çıkışı olacak	
CH3 → V_{O2} çıkışı olacak	

Not: Sinyal isimlerini çizdiğiniz şekillere ok çizerek belirtiniz.

Sinüs-VDD=4V

V_i, V_{O1}, V_{O2}

CH1 :	Volt/Div	CH2 :	Volt/Div
CH3 :	Volt/Div	Time :	s/Div

3. VDD gerilimini 1V'a ayarlayınız. Sonra V_{in} giriş sinyalinin genliğini 6 Vpp sinüs ve frekansını Tablo 4.2'deki değerlere göre ayarlayıp giriş ve çıkış dalga şekillerini kaydediniz.

Tablo 4.2 Kenetleyici devrede sinüs dalga girişinde değişik frekanslara göre giriş ve çıkış dalga şekilleri

	CH1	CH2	CH3
V_{pp}			
V_{max}			
V_{min}			
Frekans			
Periyot			

Açıklama	Renk
CH1 → Giriş sinyali olacak	
CH2 → V_{O1} çıkışı olacak	
CH3 → V_{O2} çıkışı olacak	

Not: Sinyal isimlerini çizdiğiniz şekillere ok çizerek belirtiniz.

Sinüs-10Hz

V_i, V_{O1}, V_{O2}

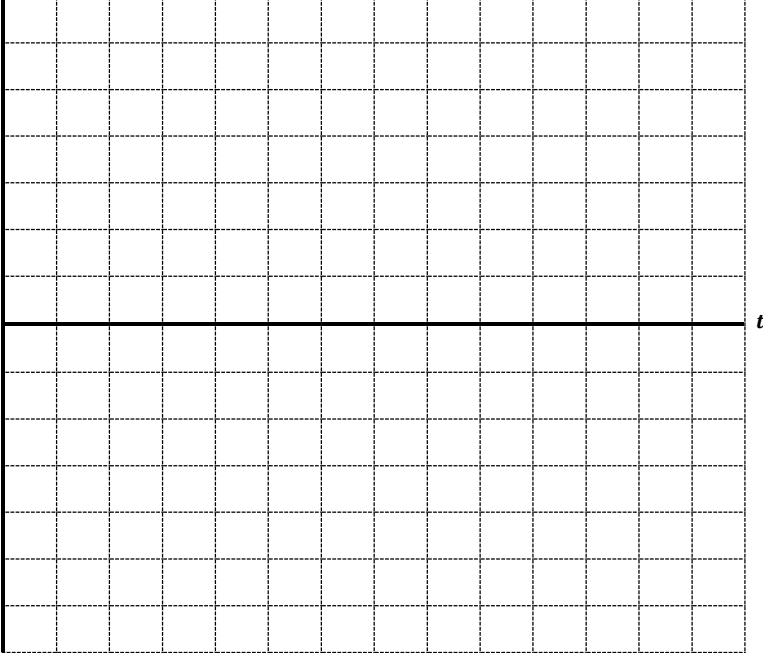
CH1 :	Volt/Div	CH2 :	Volt/Div
CH3 :	Volt/Div	Time :	s/Div

	CH1	CH2	CH3
V_{pp}			
V_{max}			
V_{min}			
Frekans			
Periyot			

Açıklama	Renk
CH1 → Giriş sinyali olacak	
CH2 → V_{O1} çıkışı olacak	
CH3 → V_{O2} çıkışı olacak	

Not: Sinyal isimlerini çizdiğiniz şekillere ok çizerek belirtiniz.

Sinüs-100Hz

V_i, V_{O1}, V_{O2}


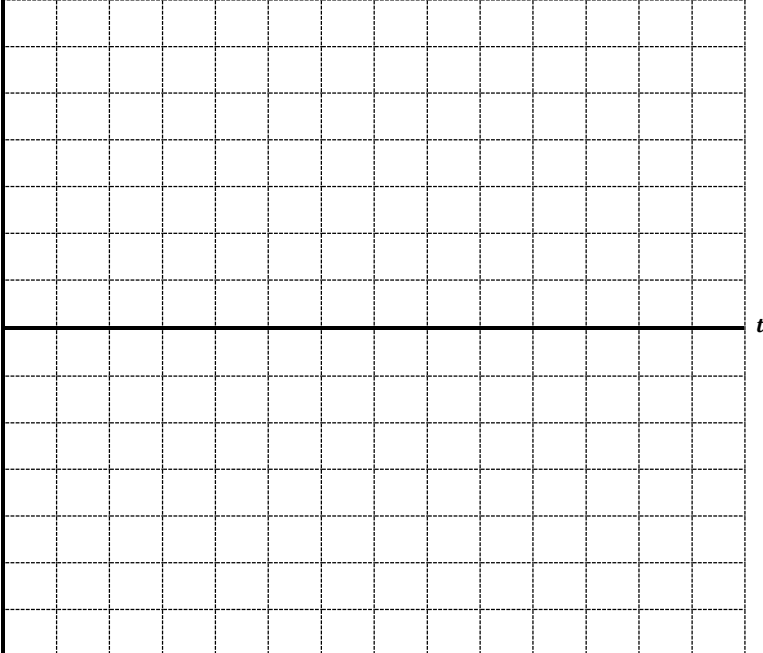
CH1 :	Volt/Div	CH2 :	Volt/Div	CH3 :	Volt/Div	Time :	s/Div
-------	----------	-------	----------	-------	----------	--------	-------

	CH1	CH2	CH3
V_{pp}			
V_{max}			
V_{min}			
Frekans			
Periyot			

Açıklama	Renk
CH1 → Giriş sinyali olacak	
CH2 → V_{O1} çıkışı olacak	
CH3 → V_{O2} çıkışı olacak	

Not: Sinyal isimlerini çizdiğiniz şekillere ok çizerek belirtiniz.

Sinüs-1kHz

V_i, V_{O1}, V_{O2}


CH1 :	Volt/Div	CH2 :	Volt/Div	CH3 :	Volt/Div	Time :	s/Div
-------	----------	-------	----------	-------	----------	--------	-------

4. Şekil 4.1 (a)'daki devreyi kurunuz.

5. Sinyal jeneratörünün çıkışını $V_i = 6 V_{pp}$, 1 KHz ve KARE olacak şekilde ayarlayınız. VDD kaynağını ise sırasıyla 0V, 1.5V ve 4V olacak şekilde ayarlayınız. Osiloskop kanal ayarlarınızı giriş kanalını AC kuplaj, çıkışa ait kanalı ise DC kuplaj yaparak ölçüm alınız. Osiloskopta görülen V_{O1} çıkışından elde edilen dalga şekillerini Tablo 4.3'e çiziniz.

Tablo 4.3. Kenetleyici devrede kare dalga girişinde giriş ve çıkışı dalga şekilleri

	CH1	CH2	CH3
V_{pp}			
V_{max}			
V_{min}			
Frekans			
Periyot			

Açıklama	Renk
CH1 → Giriş sinyali olacak	
CH2 → V_{O1} çıkışı olacak	
CH3 → V_{O2} çıkışı olacak	

Not: Sinyal isimlerini çizdiğiniz şekillere ok çizerek belirtiniz.

Kare -VDD=0V

V_i, V_{O1}, V_{O2}

CH1 : Volt/Div	CH2 : Volt/Div	CH3 : Volt/Div	Time : s/Div
-----------------------	-----------------------	-----------------------	---------------------

	CH1	CH2	CH3
V_{pp}			
V_{max}			
V_{min}			
Frekans			
Periyot			

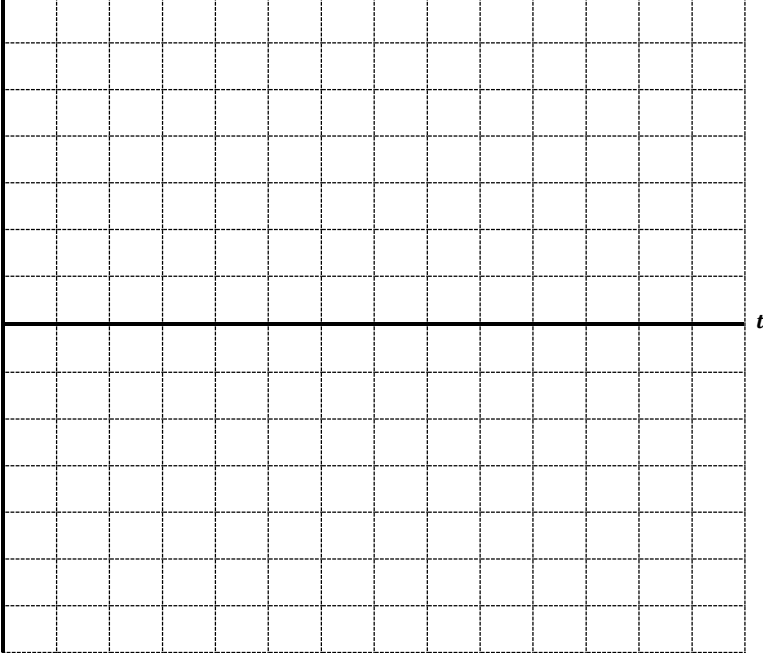
Açıklama	Renk
CH1 → Giriş sinyali olacak	
CH2 → V_{O1} çıkışı olacak	
CH3 → V_{O2} çıkışı olacak	

Not: Sinyal isimlerini çizdiğiniz şekillere ok çizerek belirtiniz.

Kare-VDD=1.5V

V_i, V_{O1}, V_{O2}

CH1 : Volt/Div	CH2 : Volt/Div	CH3 : Volt/Div	Time : s/Div
-----------------------	-----------------------	-----------------------	---------------------

	CH1	CH2	CH3		
V_{pp}				V_i, V_{o1}, V_{o2} 	
V_{max}					
V_{min}					
Frekans					
Periyot					
Açıklama		Renk			
CH1 → Giriş sinyali olacak					
CH2 → V_{o1} çıkışı olacak					
CH3 → V_{o2} çıkışı olacak					
<p>Not: Sinyal isimlerini çizdiğiniz şekillere ok çizerek belirtiniz.</p>					
Kare -VDD=4V					
CH1 : Volt/Div		CH2 : Volt/Div		CH3 : Volt/Div	
			Time : s/Div		

SORULAR:

- Devre analizi kurallarını uygulayarak hesapladığınız değerlerle osiloskop ekranında gördüğünüz Tablo 4.1'deki dalga şekillerini karşılaştırınız.
- Tablo 4.2'deki 10 Hz sinüs sinyalinde çıkıştaki sinyalin şeklinin bozulma sebebi nedir?

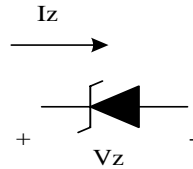
SONUÇ:

Bu kısımda deneyim tamamından ne anladığınızı yazarak açıklayınız.

DENEY NO: 5 — Zener diyot karakteristikleri**DENEYİN ADI:** Zener diyot karakteristikleri**DENEYİN AMACI:** Zener diyotun akım-gerilim karakteristiğini elde etmek.**TEORİK BİLGİ:**

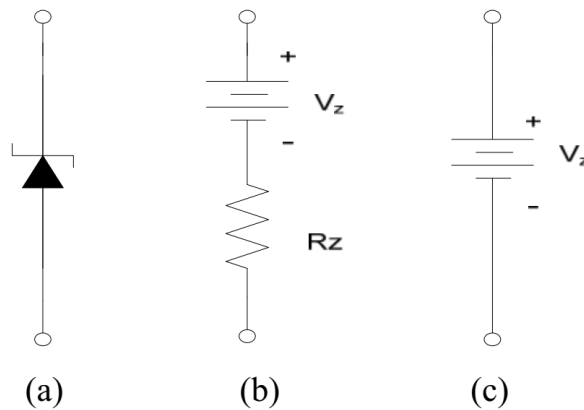
Zener diyot jonksiyon diyotun özel bir tipidir. Zener diyotlar genellikle silisyum maddeden yapılıdır. Ters yöndeki gerilimin belirli bir değerine kadar zener diyot üzerinden yok denecek kadar az bir akım akmaktadır. Ters yöndeki gerilimin belli bir değeri aşması halinde yani kırılma voltajına ulaştığında akım ters yönde büyük bir hızla akmaktadır.

0'dan V_z 'ye kadar herhangi bir gerilim, silisyum diyotta V_T 'nin altına düşmesi gibi, bir açık devre eşdeğerine yol açacaktır. Bununla beraber zener diyot ile silisyum diyotun karakteristikleri arasında geri öngerilimleme bölgesinde önemli farklılıklar vardır. Silisyum diyot geri öngerilimleme bölgesinde açık devre eşdeğerliliğini korurken, zener diyotu geri kayma gerilimine ulaştıktan sonra kısa devre durumuna geçer. Şekil 5.1'de gösterilen polariteyle bir V_z geriliminin uygulanması, zener diyotun, açık devre durumundan "açık" durumuna gelmesine yol açacaktır.



Şekil 5.1. Zener Diyot

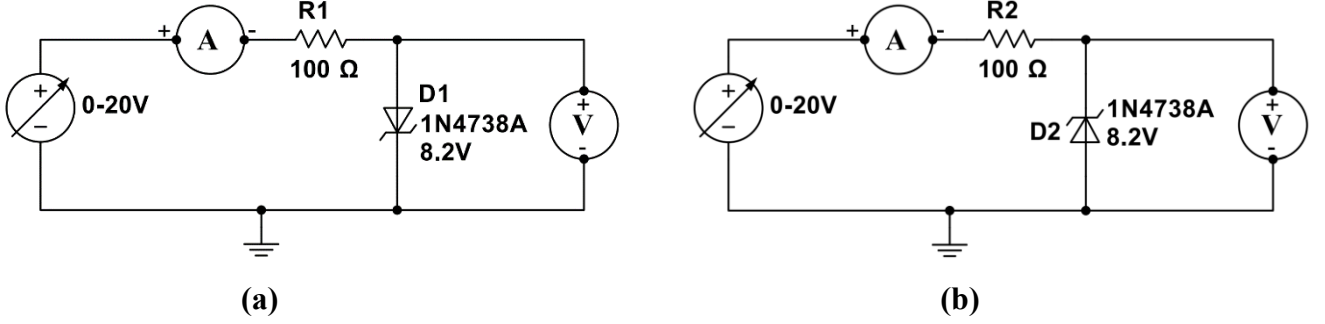
Zener diyot Zener bölgesinin konumu, katkılama düzeyleri değiştirilerek ayarlanabilir. Katkılamadaki artış, eklenen katkı maddelerinin sayısını arttırarak, zener potansiyelini düşürecektir. Zener diyotunun zener bölgesindeki tam ve yaklaşık eşdeğer devresi Şekil 5.2'de gösterilmiştir.



Şekil 5.2. Zener diyot eşdeğer devreleri (a) tam eşdeğer devresi (b) yaklaşık eşdeğer devresi

KULLANILAN ELEMANLAR:

- 0...20V ayarlı DC Güç Kaynağı
- Multimetre (2 adet)
- Direnç 100Ω / 1W
- Zener Diyot 8,2V → 1N4738A

DENEY DEVRESİ:

Şekil 5.3. Zener diyot karakteristiği ile ilgili deney devreleri
(a) İleri yönde polarma (b) Ters yönde polarma

İŞLEM BASAMAKLARI:

1. Şekil 5.3 (a)'daki devreyi kurunuz. Tablo 5.1'de verilen değerleri kullanarak 8,2V'luk zener diyot üzerinden geçen akımı ayarlayınız ve bu değerlere karşılık gelen gerilim değerlerini ölçünüz. Sonuçları yazınız.

Tablo 5.1. İleri yönde zener diyot içinden geçen akıma göre V_z gerilimi.

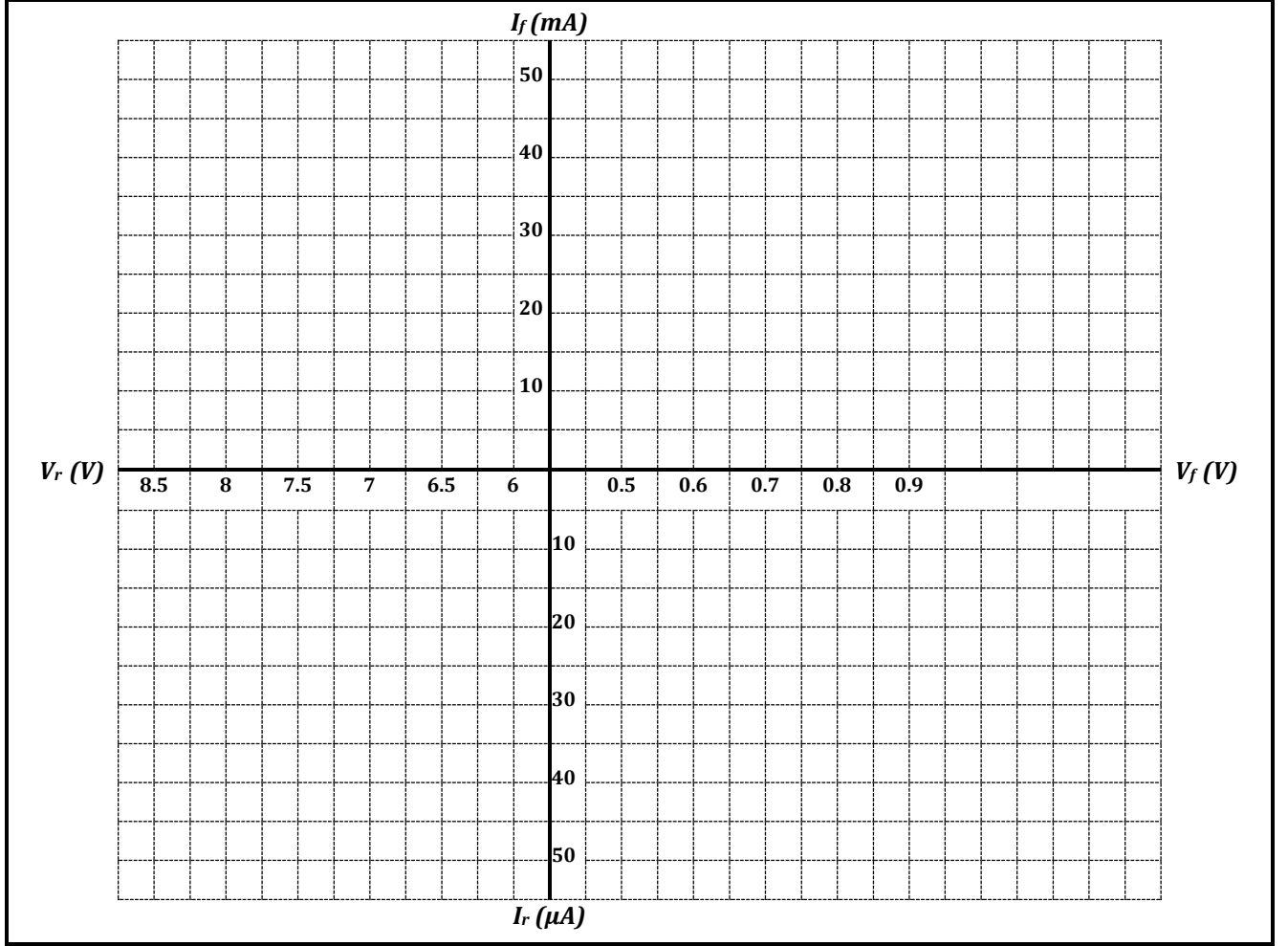
	I_R (mA)	0,1	0,5	1	5	10	20	40	50
Simülasyon	D_z 8.2V	V_z							
Deney	D_z 8.2V	V_z							

2. Şekil 5.3 (b)'deki devreyi kurunuz.
3. Tablo 5.2'de verilen değerleri kullanarak 8.2V'luk zener diyot üzerinden geçen akımı ayarlayınız ve bu değerlere karşılık gelen gerilim değerlerini ölçünüz ve Şekil 5.4 üzerinde çiziniz.

Tablo 5.2 Ters yönde zener diyot içinden geçen akıma göre V_z gerilimi

	I_R (mA)	0,1	0,5	1	5	10	20	40	50
Simülasyon	D_z 8.2V	V_z							
Deney	D_z 8.2V	V_z							

4. 8.2V'luk diyot için gerilim fonksiyonu olarak akım akış grafiğini çiziniz.



Şekil 5.4 Kesim ve iletim bölgesinde 8,2V'luk zener diyotun karakteristiği

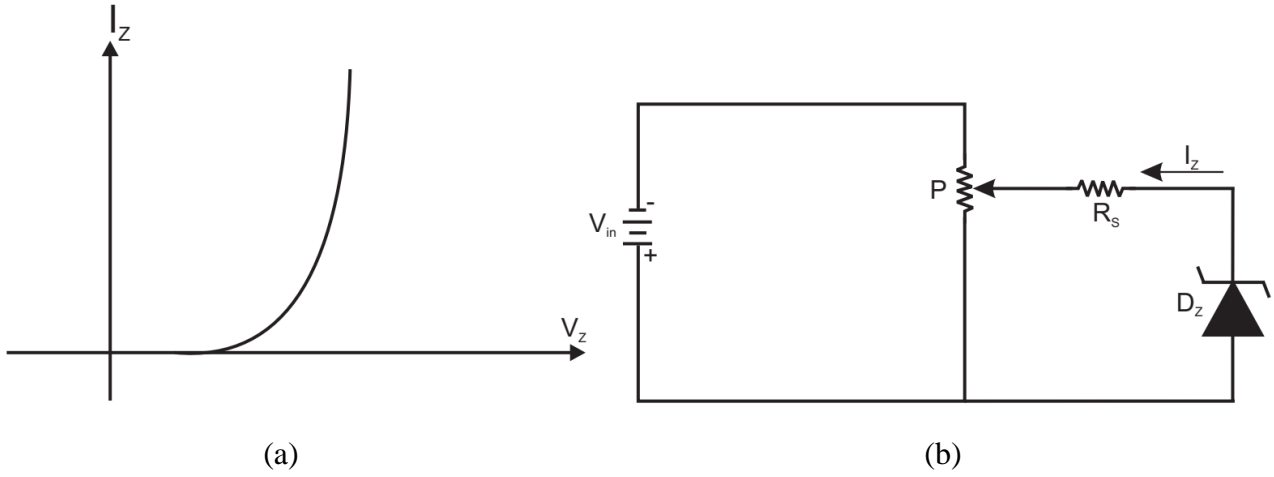
5. Zener diyotun iletim bölgesini karşılaştırarak yarı iletken karakteristiğini ifade ediniz.

SONUÇ:

Bu kısımda deneyim tamamından ne anladığınızı yazarak açıklayınız.

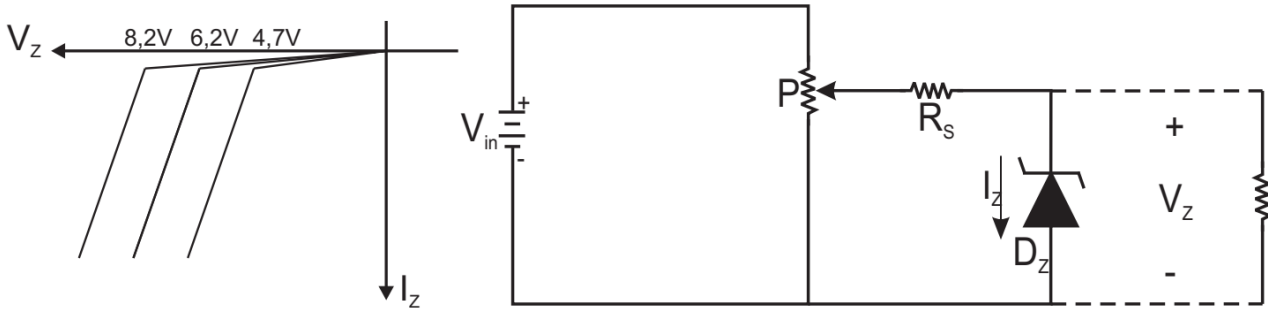
DENEY NO: 6 — Zener diyotla gerilim regülasyonu**DENEYİN ADI:** Zener diyotla gerilim regülasyonu**DENEYİN AMACI:** Zener diyotun gerilim stabilizasyonu özelliğini öğrenmek.**TEORİK BİLGİ:**

Zener diyot genellikle ters polarizasyon altında kullanılır ve bu esnada gerilim stabilizasyonu (regülasyonu) yapıp gerilimi sabit tutar. Sabit tuttukları gerilim değerleri zener diyotlar üzerine yazılır. Değişik gerilimlerde zener diyotlar bulunduğundan yerine göre bunlardan biri kullanılır. Doğru polarizasyonda ise kristal diyotlar gibi çalışır.



(a) (b)
Şekil 6.1. Zener diyotun ileri yönde polarmalandırılması

Şekil 6.1 (b)'de görüldüğü gibi zener diyotu doğru polarize edilen bir devre kurup, sabit DC giriş gerilimini sıfırdan itibaren P potansiyometresi yardımı ile arttıralım. Artan gerilime bağlı olarak zener diyot üzerinde Şekil 6.1 (a)'da görüldüğü gibi artan bir akım geçmeye başlar. Bu durum ileri yönde polarizasyon eğrisinden rahatlıkla görülebilir. Yani zener diyot ileri yönde polarizasyonda iken aynen kristal diyot gibi çalışır. Gerilimi sabit tutması tutabilmesi için normal diyotlara göre ters yönde polarmalandırılması gerekir. Şekil 6.2'de bu durum görülmektedir.



Şekil 6.2. Zener diyotun ters yönde polarmalandırılması

Zener diyotu ters yönde polarmalandırmak için zener diyotun yada gerilim kaynağı uçlarının ters çevrilmesi gerekir. Şekil 6.2'ye dikkat edilirse, kaynağın gerilim uçları ters çevrilerek zener diyot ters

yönde polarize edilmiştir. Şimdi ileri pozisyonundaki işlemleri tekrarlayarak zenerin çalışmasını inceleyelim.

Bu arada Şekil 6.2'deki ters yönde polarizasyon eğrilerine bakarsanız 4.7V, 6.2V, 8.2V olmak üzere üç tane zener diyotun karakteristik eğrileri bulunmaktadır. Bunlardan 4.7V'luk zenerin eğrisini takip edelim. Yani devremizdeki zener 4.7V'luk bir zener olsun. P potansiyometresi yardımıyla sabit DC gerilim kaynağını sıfırdan itibaren arttıralım, zener diyot üzerindeki gerilim değeri 4.7V oluncaya kadar zener diyot uygulanan gerilime büyük bir direnç gösterir. Buna bağlı olarak da zener diyottan çok küçük değerde akım geçer. Bu durumda zener diyot kesimdedir.

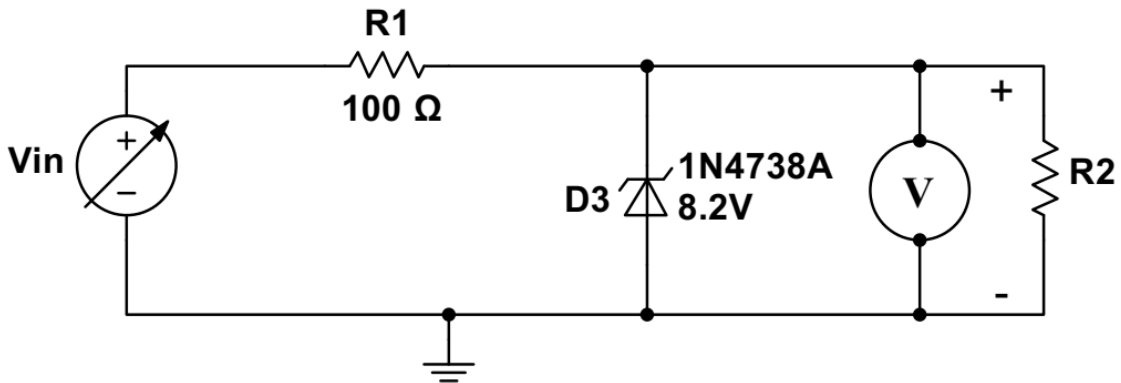
Zener diyot üzerine düşen gerilim değeri 4.7V olduğunda zener direnci düşer ve zener diyotun iletme geçmesiyle üzerinden normal bir akım geçişi olur. Bu andan itibaren zener diyot üzerine düşen gerilim P potansiyometresi yardımıyla arttırılırsa "Zener Gerilimi" denen 4.7V üzerindeki gerilimler zenere seri bağlı olan gerilim sınırlayıcı direnç üzerine düşer.

Örneğin DC gerilim, Potansiyometre ile 6V'a kadar ayarlandığında; Seri R_s direnci üzerine düşen gerilim $V_{R_s} = V_{DC} - V_Z = 6 - 4,7 = 1,3$ Volt olacaktır. Görüldüğü gibi zener üzerindeki gerilim sabitken, zener gerilimin üstündeki gerilimler zenere seri bağlı R_s direnci üzerine düşmektedir. Dolayısıyla zenere paralel bağlı olan R_L yükü üzerindeki gerilimde 4,7V olarak sabit kalır. Burada R_s direnci sayesinde zener diyot korunmuş olacaktır.

KULLANILAN ELEMANLAR:

- 0 – 20 V ayarlı DC Güç Kaynağı
- Multimetre (2 adet)
- Zener diyot ZD 8,2V
- Direnç 2 adet $100 \Omega / 1W$, 220Ω , $1 K\Omega$, $4.7 K\Omega$

DENEY DEVRESİ:



Şekil 6.3. Zener diyotlu gerilim stabilizasyonu devresi

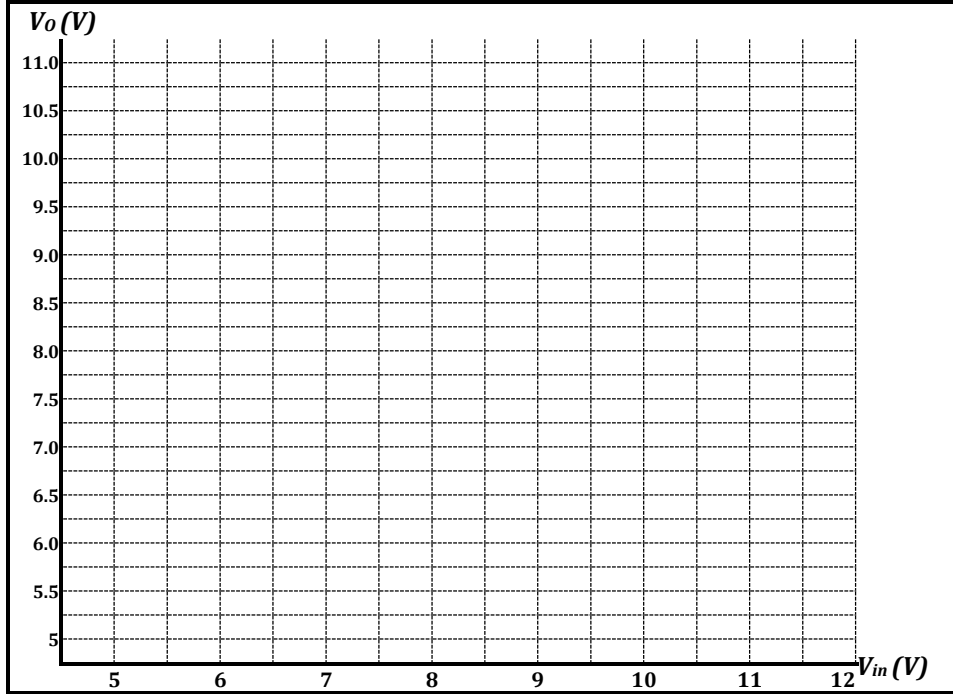
İŞLEM BASAMAKLARI:

1. Şekil 6.3'deki devrede R_2 'yi kullanmadan (yani R_2 devreye bağlı değil iken) devreyi kurunuz.
2. Tablo 6.1'de verilen değerleri kullanarak V_{in} giriş gerilimini ayarlayınız. Buna karşılık çıkışındaki V_o gerilimini ölçünüz.

Tablo 6.1. 8,2V'luk zener diyot için giriş gerilimlerine karşılık çıkış gerilimleri

	V_{in} (V)	5	6	7	8	9	10	11	12
Simülasyon	V_{OUT} (V)								
Deney	V_{OUT} (V)								

3. Giriş gerilimi V_{in} 'in bir fonksiyonu olarak çıkış gerilimi V_o 'nun grafiğini Şekil 6.4.'e çiziniz.



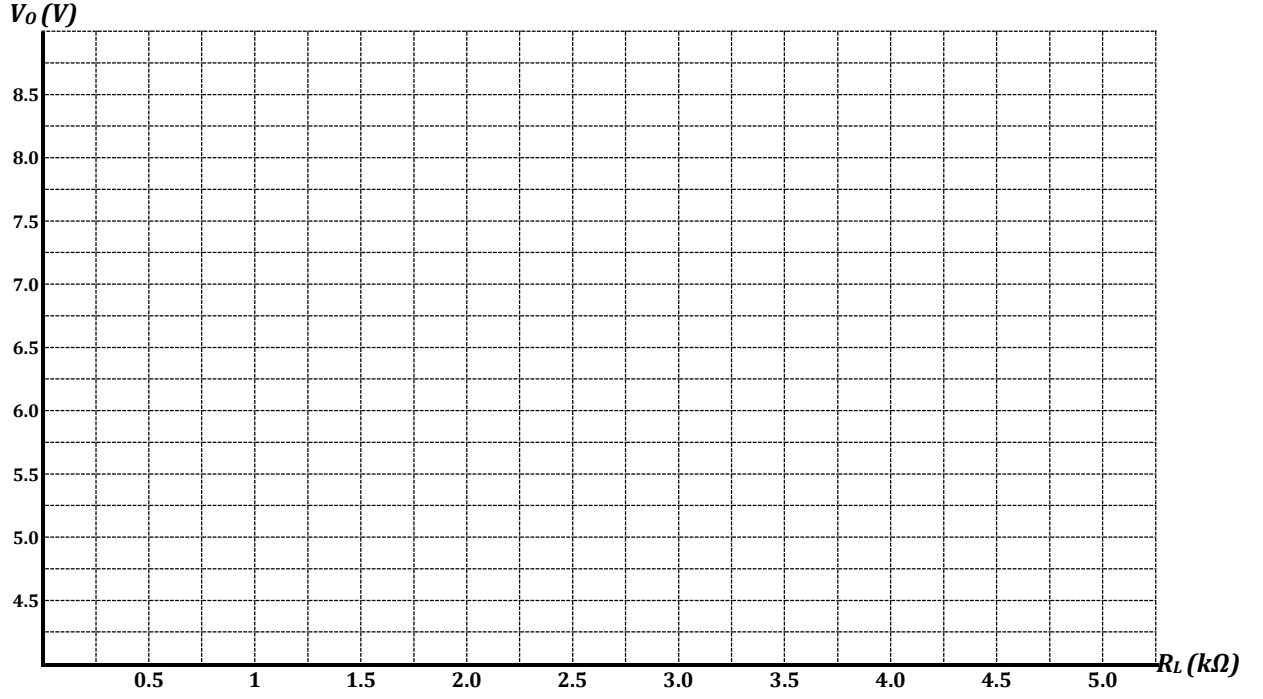
Şekil 6.4. 8,2V'luk zener diyotun çıkış gerilimleri grafiği

4. 8,2V'luk zener kullanarak $V_{in} = 10V$ gerilimine ayarlayınız. Çıkışa Tablo 6.2'de verilen değerlere göre çeşitli yükler bağlayınız ve çıkış gerilimini ölçünüz. Sonuçları yazınız.

Tablo 6.2. Yük direncinin değişimine karşılık çıkış gerilimi

	R_L	4.7K Ω	1K Ω	220 Ω	100 Ω
Simülasyon	V_{OUT} (V)				
Deney	V_{OUT} (V)				

5. Sabit giriş gerilimine uygulanan yükün fonksiyonu olarak çıkış geriliminin grafiğini Şekil 6.5 üzerine çiziniz.



Şekil 6.5. Sabit giriş geriliminde yük değişimine göre çıkış gerilimi

SORULAR:

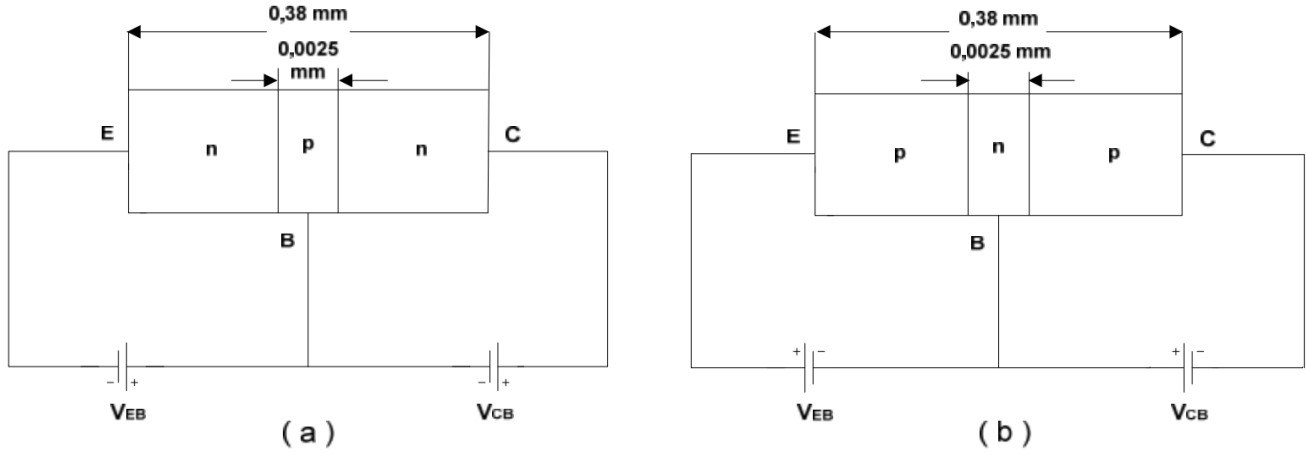
1. Zener diyotlu stabilizasyon devresinin çalışmadaki davranışını açıklayınız.
2. Deney devresinin simülasyondan elde ettiğiniz sonuçlarınızı, gerçek deneyden elde ettiğiniz sonuçlar ile karşılaştırmamız.

SONUÇ:

Bu kısımda deneyim tamamından ne anladığınızı yazarak açıklayınız.

DENEY NO: 7 — Transistörün Giriş Karakteristikleri**DENEYİN ADI:** Transistörün giriş karakteristikleri**DENEYİN AMACI:** Bir transistörün giriş karakteristik eğrisini çizebilmek.**TEORİK BİLGİ:**

Transistör ya iki N bir P tipi malzeme tabakasından (NPN) veya iki P ve bir N tipi malzeme tabakasından (PNP) oluşan üç katmanlı yarı iletken bir elemandır. Her iki tip transistörde uygun DC polarmalandırma durumu Şekil 7.1 de görülmektedir.



Şekil 7.1. Transistör tipleri ve polarmalandırılması (a) NPN transistör (b) PNP transistör

Şekil 7.1’de gösterilen ön gerilimlemede emiter ucu E harfi, kollektör ucu C harfi ile ve beyz ucu B harfi ile gösterilmiştir. Transistörün çalışmasını kısaca anlatacak olursak, elektron ve oyukların rolleri karşılıklı olarak değiştirildiğinde, bir NPN transistörle PNP tipi transistörün çalışma prensibi aynıdır. Transistörün PNP veya NPN oluşuna göre DC gerilim şekilde görüldüğü gibi uygulanır. Eğer transistör PNP ise emitere DC gerilimin pozitif ucu bağlanırken beyz ve kollektör emitere göre negatif yapılır. Eğer transistör NPN ise bunu tersi olur. DC gerilimin negatif ucu emitere bağlanırken beyz ve kollektöre, emitere göre pozitif gerilim uygulanır.

Bir transistörün davranışını anlayabilmek için gerekli olan karakteristiklerden birisi, transistör’ün giriş karakteristiğidir. Giriş karakteristiği (Çıkış kısa devre iken) beyz akımı I_B ile beyz emiter arasındaki ilgiyi gösterir.

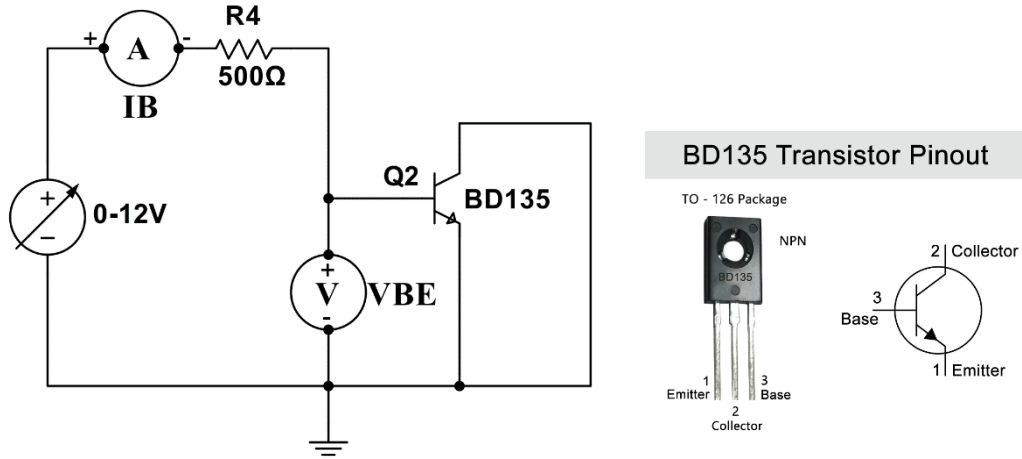
Bu deneyde ortak emiterli bir devre kullanılmıştır. Fakat transistörün kollektör-emiter arası kısa devre edildiğinden dolayı, transistör, bir diyot gibi çalışmaktadır. Yani bu deneyde, beyz – emiter arası diyot gibi davrandığından, diyot karakteristiği çıkarılmış olacaktır. Eğer kollektör–emiter arası kısa devre edilmemiş olsaydı, transistör’ün üç bağlantı şekline göre giriş karakteristiği şu şekilde olacaktır; ortak emiterli devrede giriş karakteristiği, beyz devresine göre çıkartılır ve çıkış geriliminin (V_{CE}) değer aralığı için giriş akımının (I_B), giriş gerilimine (V_{BE}) göre grafiğidir.

Ortak emiterli devrenin giriş karakteristiği, ortak beyzli devrenin giriş karakteristiğine çok benzemektedir. Ortak beyzli devrenin giriş karakteristiği, emiter devresine göre çıkartılır ve çıkış geriliminin (V_{CB}) değer aralığı için, giriş akımının (I_E), giriş gerilimine (V_{EB}) göre grafiğidir. Ortak kollektörlü devrenin, giriş devresine ilişkin gerekli bilgiyi elde etmek için, ortak emiter devresinin giriş karakteristiği kullanılır.

KULLANILAN ELEMANLAR

- DC güç kaynağı 0 – 15 V
- Transistör BD135
- Direnç 500 Ω /0.25W
- Multimetre

DENEY DEVRESİ:



Şekil 7.2. Transistörün giriş karakteristiği ile ilgili deney devresi

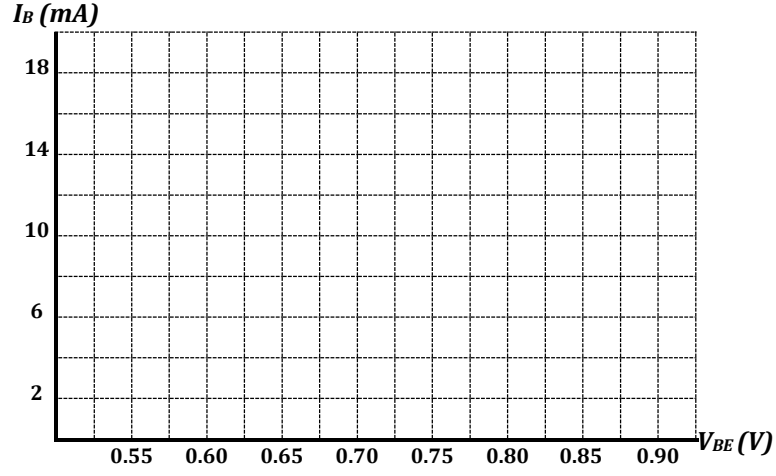
İŞLEM BASAMAKLARI:

1. Şekil 7.2'deki devreyi kurunuz.
2. Tabloda verilen değerlere göre I_B akımını ayarlayınız ve buna karşılık gelen beyz emiter gerilimini V_{BE} 'yi ölçünüz. Sonuçları Tablo 7.1'e yazınız.

Tablo 7.1. I_B akımına karşılık V_{BE} değerleri.

	I_B (mA)	0,1	0,2	0,5	1	2	5	10	15	20
Simülasyon	V_{BE} (V)									
Deney	V_{BE} (V)									

3. Kollektör-emiter gerilimi 0V'da sabitken, beyz emiter gerilimi V_{BE} 'nin fonksiyonu olarak I_B 'nin grafiğini Şekil 7.3 üzerine çiziniz



Şekil 7.3. I_B akımına karşılık V_{BE} grafiği

SORULAR

1. Diğer hangi yarı iletken, transistör giriş karakteristiğine benzer bir karakteristik eğriye sahiptir?
2. Deney devresinin simülasyondan elde edilen sonuçlarını analog deney sonuçlarıyla karşılaştırınız.

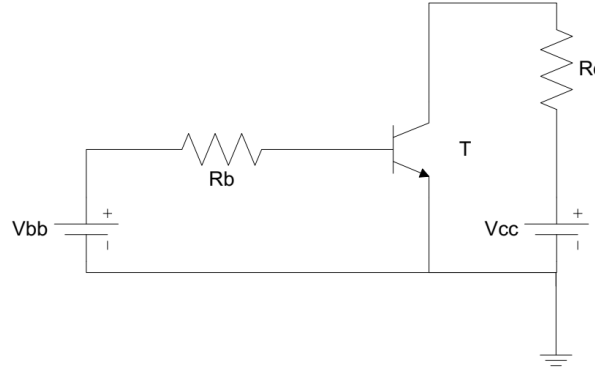
SONUÇ:

Bu kısımda deneyim tamamından ne anladığınızı yazarak açıklayınız.

DENEY NO: 8 — Transistörlerin Akım Kontrol Karakteristikleri**DENEYİN ADI:** Transistörlerin akım kontrol karakteristikleri**DENEYİN AMACI:** Transistörün küçük bir beyz akımı ile büyük çıkış akımlarının nasıl kontrol edildiğini öğrenmek.**TEORİK BİLGİ :**

Bir transistörün akım kontrol karakteristiği, kolektör akımının (I_c), beyz akımına (I_b) göre grafiğidir. Bu karakteristiğin eğimi, ortak emiter ileri yönde akım yükseltme faktörü olan β_{dc} değerini verir. Bu değer, ortak emiterli devrede ve sabit bir kolektör-emiter geriliminde (V_{ce}) bulunabilir. β_{dc} 'nin tipik değerleri 20 ile 300 arasında değişmektedir. Akım kontrol karakteristiğindeki kolektör akımı (I_c), genellikle mA düzeyinde, beyz akımı (I_B) μA düzeyindedir.

Bir transistörün görev yapabilmesi için her şeyden önce DC polarmasının doğru olarak sağlanmış olması gerekir. Şekil 8.1'de emiteri ortak bağlı bir NPN transistöre, uygun polarmayı sağlamak amacıyla bağlanmış gerilim kaynakları ile R_c yük direnci ve R_B akım sınırlama direnci görülmektedir. Burada V_{bb} besleme gerilimi giriş devresine ait R_b direnci ile B-E birleşim yüzeyi üzerinde düşmektedir.



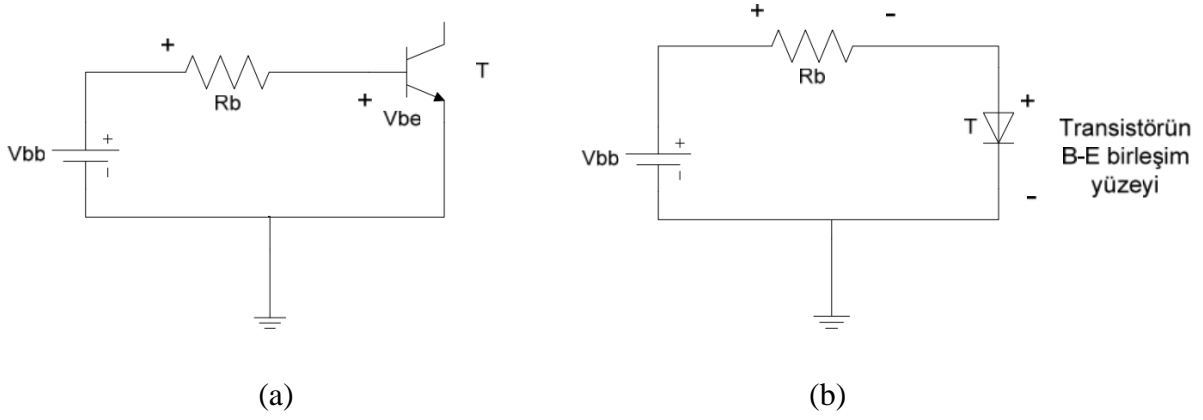
Şekil 8.1. Giriş ve çıkış devresi

$V_{BB} = V_{RB} + V_{BE}$ olmaktadır. (Kirchoff gerilim kanunu)

Şekil 8.1'deki devreye ait giriş devresini Şekil 8.2 (a)'da basitleştirerek Şekil 8.2 (b)'de görüldüğü üzere modelleştirmek mümkündür.

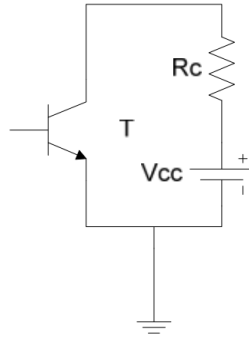
Şekil 8.2 (b)'deki modele bakarak $V_{BB} = V_{RB} + V_{BE}$ eşitliğinin ne kadar açık olduğu anlaşılabilir. Bu eşitlikte V_{RB} yerine $I_B \cdot R_B$ konursa;

$V_{BB} = I_B \cdot R_B + V_{BE}$ olur. Buradan, $I_B = (V_{BB} - V_{BE}) / R_B$ bulunur.



Şekil 8.2. Giriş devresi (a) basit giriş devresi (b) modellenmiş giriş devresi

I_B akımının çok küçük olduğu (μA düzeyinde) göz önüne alınırsa R_B direnç değerinin oldukça büyük seçilmesi gereği ortaya çıkar. Eğer R_B direnci yeterince büyük seçilmemiş ise transistör bozular ve kullanılmaz hale gelir.



Şekil 8.3. Çıkış devresi

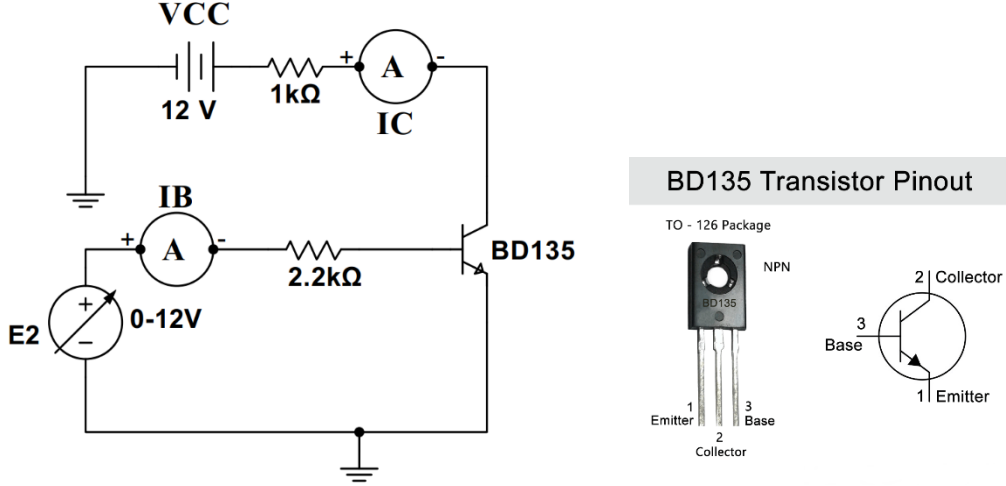
Emiteri ortak bağlı devrede çıkış devresi Şekil 8.3'de görülmüyor. Bu devre için de Kirchoff gerilim kanunu uygulandığında;

$V_{CC} = V_{CE} + V_{RC}$ yazılabilir. V_{RC} gerilimi $I_C \cdot R_C$ şeklinde ifade edildiğinde $V_{CC} = V_{CE} + I_C \cdot R_C$ olur.

Emiteri ortak bağlı bir devrenin DC bakımdan analizini yapmak için genellikle, önce giriş devresi ele alınır ve buradan I_B bulunur. Sonra I_B 'den yararlanılarak I_C ve V_{CE} hesaplanabilir. Böylece devrenin analizi tamamlanmış olur.

KULLANILAN ELEMANLAR

- DC güç kaynağı 0-12V (2 adet)
- Direnç 1 K Ω , 2.2 K Ω
- Transistör BD135

DENEY DEVRESİ:

Şekil 8.4. Deney devresi

İŞLEM BASAMAKLARI:

1. Şekil 8.4'teki devreyi kurunuz.
2. $V_{CC}=12\text{ V}$ ve $E2 = 0\text{ V}$ yapıp devreye gerilim uygulayınız.
3. E2 ayarlı DC güç kaynağı vasıtasıyla, I_B akımını Tablo 8.1'de verilen değerlere göre ayarlayarak, bu değerlere karşılık gelen I_C akım değerlerini ölçerek tabloya kaydediniz.
4. Tablo 8.1'deki I_B ve I_C akımının her değeri için, akım kazancı β 'yü hesaplayınız ve sonuçları tabloya kaydediniz.

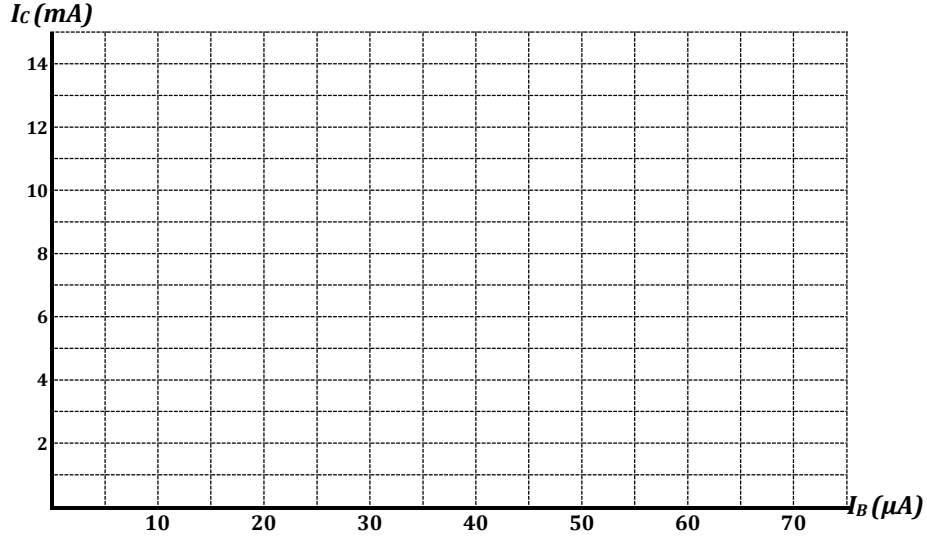
Tablo 8.1. I_B akımının değişimine karşılık I_C ve β değerlerinin değişimi

	I_B (μA)	0	5	10	15	20	30	40	50	60	70
Simülasyon	I_C (mA)										
	$\beta=I_C/I_B$										
Deney	I_C (mA)										
	$\beta=I_C/I_B$										

5. Tablo 8.1'deki değerlere göre göre, beyz akımının bir fonksiyonu olarak, kolektör akımının grafiğini Şekil 8.5 üzerine çiziniz ($V_{CC}=12\text{ V}$ ' ta iken).
6. Deney devresinde sızıntı akımını incelemek için I_B akımını 0' a ayarlayınız. V_{CC} gerilim değerini Tablo 8.2' deki değerlere getirerek I_C akımını ölçünüz.

Tablo 8.2. V_{CC} değerinin değişimine karşılık değişen I_C akım değerleri

	V_{CC} (V)	0	2	4	6	8	10	12	14	16	18
Sim.	I_C (mA)										
Deney	I_C (mA)										



Şekil 8.5. I_B akımının artışına göre I_C akımının değişimi

SORULAR:

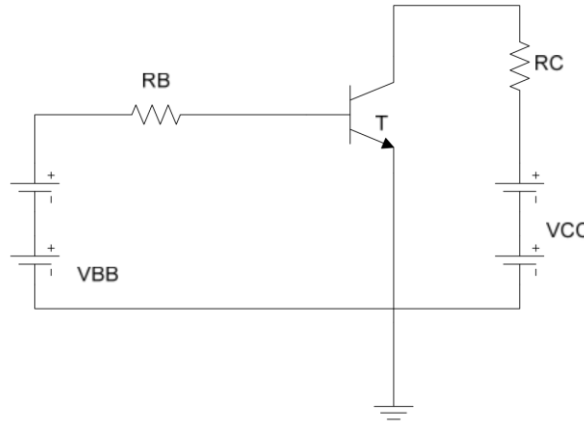
1. İleri yönde akım yükseltme faktörü olan β' y1, akım kontrol karakteristiğinin eğiminden bulunuz
2. β' 'nin, DC ve AC değerlerinin ifadelerini yazınız. Aralarındaki farkı belirtiniz.
3. β_{dc} değeri ile α değeri arasındaki farkları yazınız.
4. β_{dc} değeri sıcaklıktan etkilenir mi? Etkilenirse, hangi yönde etkilendiğini yazınız.
5. Deney devresinin simülasyon elde ettiğiniz değerler ile analog deney sonuçlarıyla karşılaştırınız.

SONUÇ:

Bu kısımda deneyim tamamından ne anladığınızı yazarak açıklayınız.

DENEY NO: 9 — BJT Çıkış Karakteristikleri**DENEYİN ADI:** BJT çıkış karakteristikleri**DENEYİN AMACI:** Belli bir transistörün çıkış karakteristiğini çizilebilmek.**TEORİK BİLGİ :**

Çıkış karakteristiği, transistor'ün davranışını anlayabilmek için gerekli olan karakteristiklerinden birisidir. Bu deneyde, ortak emiterli devrenin çıkış karakteristiği çıkarılacaktır. Ortak emiter'li devrenin çıkış karakteristiğine, kollektör karakteristiği de denilmektedir. Ortak emiterli devrenin çıkış karakteristiği, giriş akımının (I_B) değer aralığı için, çıkış akımının (I_C) çıkış gerilimine (V_{CE}) göre bir grafiği olacaktır. Çıkış karakteristiği, doyum, kesim ve aktif bölgeden oluşmaktadır. Ortak beyzli devrenin çıkış karakteristiği, çıkış akımını (I_C) çıkış gerilimine (V_{CB})ve giriş akımına (I_E) ilişkilendirir. Ortak kollektörlü devrede çıkış karakteristiği, I_E değer aralığında I_E 'nin V_{CE} 'ye göre grafiğidir. Bu nedenle giriş akımı (I_B) hem ortak emiter hem de ortak kolektör karakteristiğinde aynıdır. Ortak kollektörlü devrenin yatay gerilim eksenini $V_{CE} = V_{EC}$ olduğu için, ortak emiter karakteristiğinin, kolektör – emiter geriliminin (V_{CE}) işareti değiştirilerek elde edilir. Ortak emiter karakteristiğinde, I_C yerine I_E konulduğu takdirde, düşey I_C ölçeğinde hemen hemen fark edilemeyecek bir değişiklik meydana gelir. ($\alpha = I_C/I_E$ olduğundan) Böylece ortak emiterli devrenin çıkış karakteristiğinden, ortak kollektörlü devrenin çıkış karakteristiği elde edilmiş olur.



Şekil 9.1. Transistor giriş ve çıkış devresi

Şekil 9.1' deki gibi bir devrede transistor ün analizini yapabilmek için aşağıdaki metotlar kullanılır.

1. Transistörün ideal olduğu durum: Bu durumda giriş devresi için yazılan $V_{BB} = I_B \cdot R_B + V_{BE}$ Eşitliğinde V_{BE} yerine silisyum transistörlerde 0.7 V, germanyum transistörlerde 0.3 V okunur. V_{BB} ve R_B değerlerinin bilindiği göz önünde tutularak I_B akım değeri bulunur.

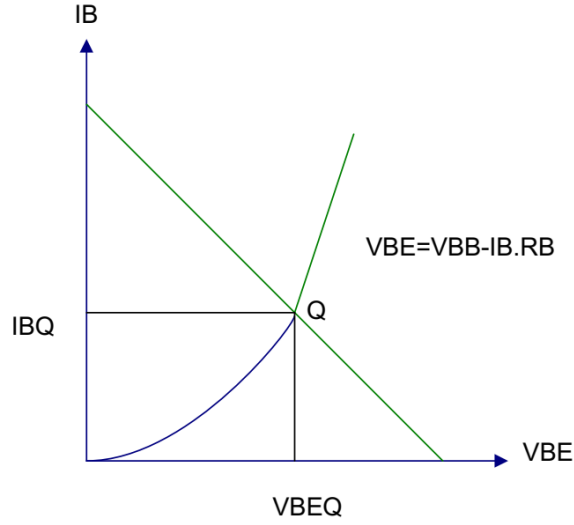
$$I_C = \beta_{dc} \cdot I_B$$

$$\text{Eşitliğinden } I_C \text{ hesaplanır ve } V_{CC} = V_{CE} + I_C \cdot R_C$$

Eşitliğinden de V_{CE} gerilimi bulunur. Böylece analiz tamamlanır.

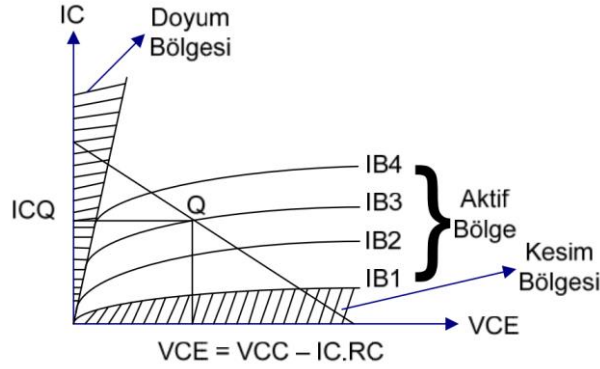
2. Transistörün ideal olmadığı durum: Bu durumda grafik yöntemi kullanılır. transistörün $I_B - V_{BE}$ grafiği (diyot grafiğinin hemen hemen aynısı) ile $V_{BE} = V_{BB} - R_B \cdot I_B$ doğrusunun (yük doğrusu)

kesim alanındaki (Q noktası) I_B değeri o sırada transistörde dolaşan I_B akımının değerini verir. (Şekil 9.2).



Şekil 9.2. Transistörün giriş karakteristiği

I_C akımının bulunmasında yine grafik yöntemi kullanılır. Çünkü $I_C = \beta \cdot I_B$ formülü ideal transistörler için geçerlidir. Bu durumda Şekil 9.3 de görülen çıkış $I_C - V_{CE}$ grafik ailesi kullanılır.



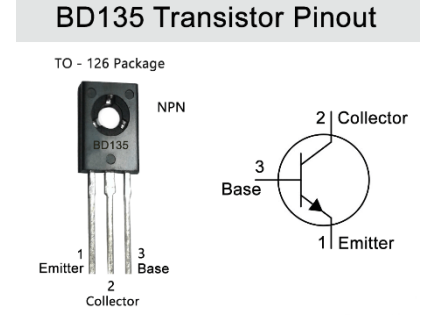
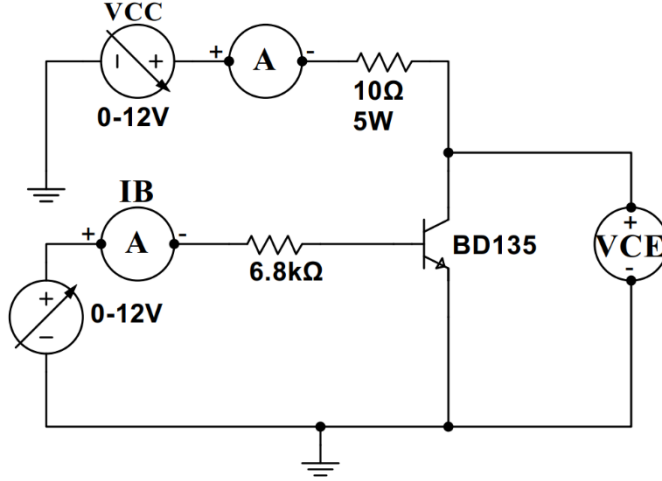
Şekil 9.3. Transistörün çıkış karakteristik eğrisi

Bu grafiklerden giriş devresinde bulunan I_B akımına ait örneğin (I_{B3}) olan $V_{CE} = V_{CC} - I_C \cdot R_C$ doğrusunun (yük doğrusu) kesim noktasındaki I_C ve V_{CE} değerleri aranan değerleri verir. Q noktasına devrenin çalışma noktası denir.

İdeal transistörlerde R_C direncinin I_C akım değerini belirlemede herhangi bir rolü yoktur. Çünkü böyle bir transistörde $I_C = \beta_{dc} \cdot I_B$ eşitliği geçerlidir. Bu yüzden ideal bir transistörü akım kaynağı olarak düşünmek gerekir. Ancak uygulamada kullanılan transistörlerin hiçbiri ideal değildir. Bu yüzden R_C direnç değerinin değişmesi I_C akımını az da olsa etkiler. Emiteri ortak bağlantıda beyzucu açıkken ($I_B = 0$) ölçülen kolektör akımı I_{CEO} olarak ifade edilir. Ortak beyz bağlantısındaki sızıntı akımı (I_{CBO}) gibi, I_{CEO} akımı da silisyum transistörlerde germanyumlara nazaran daha küçüktür. I_{CBO} ile I_{CEO} arasında $I_{CEO} = (\beta + 1) \cdot I_{CBO}$ ilişkisi vardır.

KULLANILAN ELEMANLAR

- Direnç $6.8\text{ K}\Omega$, $10\Omega/5\text{W}$ veya $10\Omega/3\text{W}$ (10Ω direnç 3W 'ın üstünde olmak zorunda!)
- Transistör BD135
- Voltmetre, Ampermetre (2 adet)

DENEY DEVRESİ

Şekil 9.4. BJT çıkış karakteristiği ile ilgili deney devresi

İŞLEM BASAMAKLARI:

1. Şekil 9.4 'deki deney devresini kurunuz
2. Bu deneyde aynı anda 3 adet ölçü aleti kullanılması gerektiği için ve laboratuvar imkanı 2 adet olduğu için aşağıdaki gibi bir yol izlenerek deney yapılmalıdır.
 - a. Multimetrelerden birini ampermetre diğerini ise voltmetre olarak hazırlayınız.
 - b. Voltmetreyi doğrudan V_{CE} 'yi ölçecek şekilde bağlayınız.
 - c. Ampermetreyi ise öncelikle I_B akım ayarını yapmak için kullandıktan sonra I_C akımını ölçecek şekilde bağlayınız ve bu şekilde tabloda istenen ölçümleri alıp kaydediniz.
3. I_B akımını $0,3\text{ mA}$ ' e ayarlayınız.
4. El ile kollektör-emiter gerilimini (V_{CE}) tablodaki değerlere göre ayarlayarak, bu değerlere karşılık gelen kollektör akımı (I_C) değerlerini ölçünüz.
5. $I_B = 0,6\text{ mA}$, $I_B = 0,9\text{ mA}$ için dördüncü maddeyi tekrarlayınız. Sonuçları Tablo 9.1'e kaydediniz.

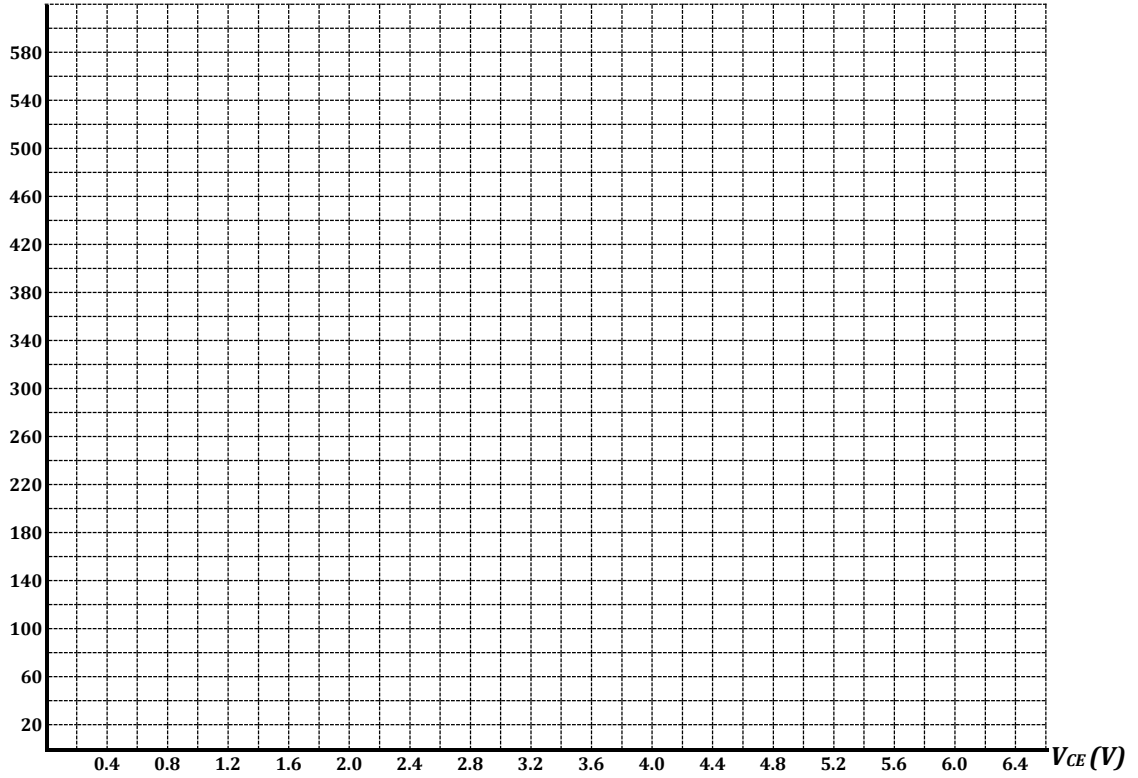
Tablo 9.1 I_B ve V_{CE} değerlerine karşılık I_C akım değerleri

Simülasyon Değerleri									
I_B (mA)	V_{CE} (V)	0.2	0.4	0.8	1.2	1.6	2.0	2.4	3
0,3	I_C (mA)								
0,6	I_C (mA)								
0,9	I_C (mA)								

Deney Değerleri									
I_B (mA)	V_{CE} (V)	0.2	0.4	0.8	1.2	1.6	2.0	2.6	3.2
0,3	I_C (mA)								
0,6	I_C (mA)								
0,9	I_C (mA)								

6. Tablo 9.1'deki değerlere göre, kollektör-emiter geriliminin fonksiyonu olarak, kollektör akımının grafiğini Şekil 9.5 üstüne çiziniz. (Sabit beyz akımları; $I_B = 0,3$ mA, $I_B = 0,6$ mA ve $I_B = 0,9$ mA için)

I_C (mA)



Şekil 9.5. Transistörün çıkış karakteristiği

SORULAR

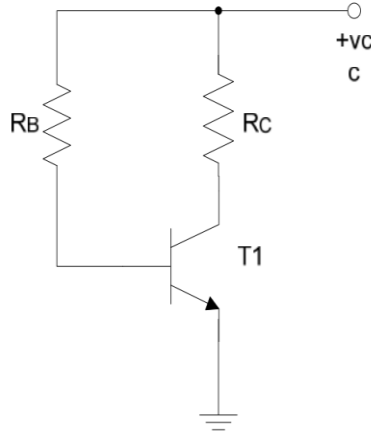
- $V_{CC} = 6V$ ve $I_B = 0,6$ mA için çalışma noktası (Q) bulunuz ve çıkış karakteristiği üzerinde gösteriniz.
- İletim, doyum ve kesim bölgelerinde, transistörün nasıl davrandığını açıklayınız. Bu bölgeleri çıkış karakteristiği üzerinde gösteriniz.
- $I_B = 0$ iken I_C akımı da sıfır olur mu? Sıfır olmazsa nedeni nedir?
- Transistörün çıkış karakteristiği hangi amaçlarla kullanılabilir?

SONUÇ:

Bu kısımda deneyim tamamından ne anladığınızı yazarak açıklayınız.

DENEY NO: 10 — BJT Bağlantı Çeşitleri ve Statik Çalışmaları**DENEYİN ADI:** BJT bağlantı çeşitleri ve statik çalışmaları**DENEYİN AMACI:** Emiteri ortak bağlantılı transistor ün statik çalışmasını ve özelliklerini öğrenmek.**TEORİK BİLGİ :**

PNP ve NPN transistörleri için en sık kullanılan bağlantı şekli, Şekil 10.1’de görülmektedir. Emiterin, hem giriş hem de çıkış uçlarında ortak olmasından dolayı bu devreye ortak emiterli devre denmektedir. Bu bağlantıda giriş sinyali beyz den uygulanırken çıkış sinyali ise kolektörden alınır. Böyle bir devrede akım kazancı $\beta_{dc} = I_C/I_B$ dir. Giriş ve çıkış sinyalleri arasında 180° faz farkı vardır yani giriş sinyali iken çıkış sinyali pozitif alternansta olacaktır.



Şekil 10.1. Sabit polarmalı ortak emiterli transistör bağlantısı

Şekil 10.1’deki emiter ortak bağlantı için giriş ve çıkış bölümleri için Kirchoff gerilim yasası uygulanırsa;

$V_{CC} = V_{RB} + V_{BE}$ (giriş devresinde) $V_{CC} = V_{RC} + V_{CE}$ (çıkış devresinde) olur.

Bu devrede R_B direncinin değişmesi I_B akımını ve dolayısıyla da I_C , V_{RC} , V_{CE} değerlerini etkiler. R_C direncinin değişmesi ise V_{RC} gerilimini ve dolayısıyla da V_{CE} gerilimini değiştirir. İdeal transistörlerde R_C nin değişmesi I_B akımını etkilemez. Ancak ideal olmayan transistör de R_C nin değişmesi I_B ve I_C akımlarını az da olsa etkiler.

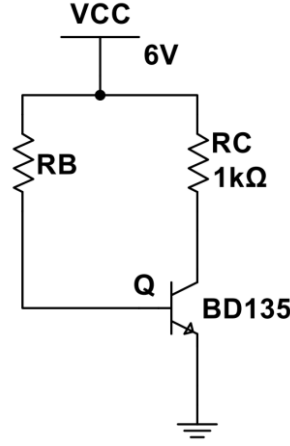
KULLANILAN ELEMANLAR:

Direnç $1K\Omega$, $2.7K\Omega$, $10K\Omega$, $270K\Omega$, $470K\Omega$, $1M\Omega$

Transistör BD135

Multimetre (iki adet)

Güç kaynağı 0-15V

DENEY DEVRESİ

Şekil 10.2. Ortak emiter bağlantısı için ilgili deney devresi-1

İŞLEM BASAMAKLARI:

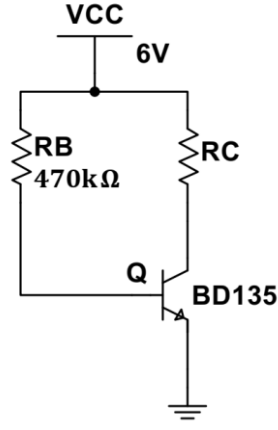
1. Deney devresini Şekil 10.2'deki gibi kurunuz.
2. Kurduğunuz deney devresini kontrol ettikten sonra devreye gerilim uygulayınız.
3. R_B direncinin Tablo 10.1'de verilen her değeri için ayrı ayrı I_B , I_C , V_{CE} , V_{RC} değerlerini ölçüp ilgili yerlere not ediniz.

Tablo 10.1. Değişken R_B değerlerine karşılık bazı akım ve gerilim değerleri

Simülasyon Değerleri						
R_B (KΩ)	I_B (μA)	I_C (mA)	β	V_{RC} (V)	V_{CE} (V)	$V_{RC} + V_{CE}$ (V)
270 KΩ						
470 KΩ						
1 MΩ						

Deney Değerleri						
R_B (KΩ)	I_B (μA)	I_C (mA)	β	V_{RC} (V)	V_{CE} (V)	$V_{RC} + V_{CE}$ (V)
270 KΩ						
470 KΩ						
1 MΩ						

4. Şekil 10.3'deki devreyi kurunuz.
5. Kurduğunuz devreyi kontrol ettikten sonra devreye gerilim uygulayınız. R_C direncinin Tablo 10.2'de verilen her değeri için ayrı ayrı; I_B , I_C , V_{CE} , V_{RC} değerlerini ölçüp ilgili hanelere not ediniz.



Şekil 10.3. Ortak emiter devresi ile ilgili 2. deney devresi

Tablo 10.2. R_C değerlerine karşılık bazı akım ve gerilim değerleri

Simülasyon Değerleri						
R_C (KΩ)	I_B (μA)	I_C (mA)	β	V_{RC} (V)	V_{CE} (V)	$V_{RC+V_{CE}}$ (V)
1 KΩ						
2.7 KΩ						
10 KΩ						

Deney Değerleri						
R_C (KΩ)	I_B (μA)	I_C (mA)	β	V_{RC} (V)	V_{CE} (V)	$V_{RC+V_{CE}}$ (V)
1 KΩ						
2.7 KΩ						
10 KΩ						

SORULAR

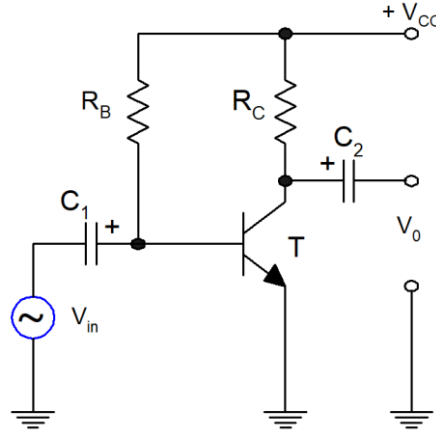
- Tablo 10.1'deki sonuçlara göre R_B direncinin artması I_B , I_C , V_{CE} , V_{RC} değerlerini ne şekilde etkilemiştir. Açıklayınız.
 - I_B ve I_C değerlerini ne şekilde etkilemiştir.
 - V_{CE} ve V_{RC} gerilimlerini nasıl etkilemiştir. $V_{CE}+V_{RC}=V_{CC}$ oluyor mu?
- Tablo 10.2'deki sonuçlara göre R_C direncinin artması, I_B , I_C , V_{CE} , V_{RC} değerlerini ne şekilde etkilemiştir. Açıklayınız.
 - I_B ve I_C değerlerini ne şekilde etkilemiştir. Transistörü sabit akım kaynağı gibi düşünmek doğru olur mu? Cevabınız evet ise bu durum ne ölçüde olur.
 - V_{CE} ve V_{RC} gerilimlerini nasıl etkilemiştir? $V_{CE}+V_{RC}=V_{CC}$ oluyor mu?

SONUÇ:

Bu kısımda deneyim tamamından ne anladığınızı yazarak açıklayınız.

DENEY NO: 11 — Emiter Ortak Bağlantılı Transistörün Dinamik Çalışması**DENEYİN ADI:** Emiter ortak bağlantılı transistörün dinamik çalışması**DENEYİN AMACI:** Emiteri ortak bağlantılı transistörün dinamik çalışmasını ve özelliklerini öğrenmek.**TEORİK BİLGİ :**

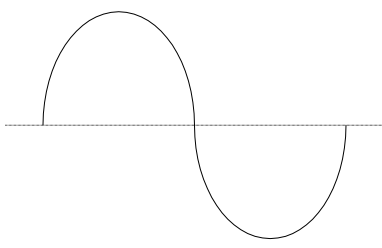
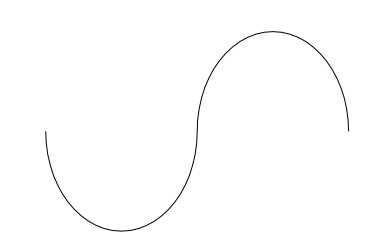
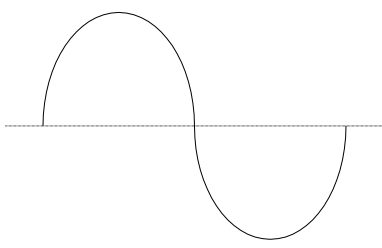
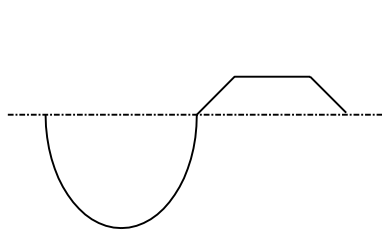
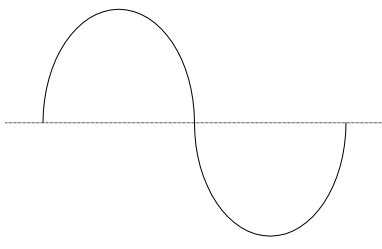
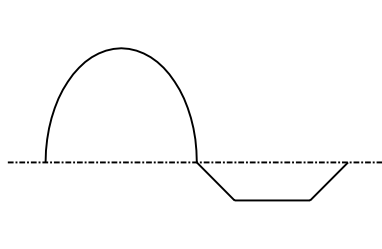
Transistör DC açıdan uygun biçimde polarmalandırılıp, çalışmaya hazır duruma getirildiği zaman girişine AC işaret uygulanabilir demektir. Söz konusu devreye AC işaret uygularken dikkat edilecek noktalar şunlardır. AC işaret kaynağının devreye DC bakımından yükleyerek uygun polarmayı bozmaması için AC işaret kaynağı ile devre girişi arasına DC blokaj görevini yapan bir kondansatör (C_1) konur. Benzer nedenle çıkışa bağlanacak devrenin DC yüklemesi içinde C_2 kondansatörü kullanılır.



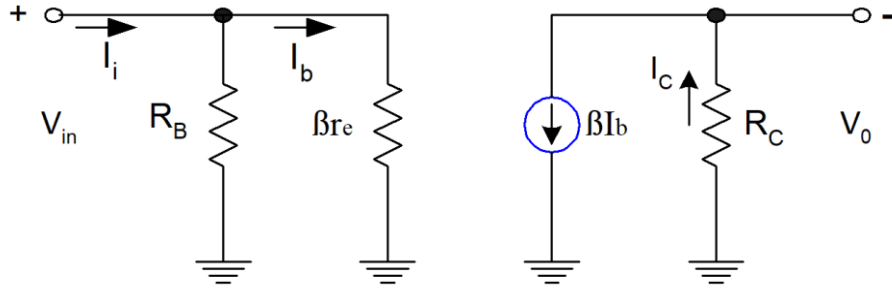
Şekil 11.1. Ortak emiterli AC yükselteç

Eğer C_1 ve C_2 kondansatörleri elektrolit iseler bu takdirde söz konusu kondansatörlerin (+) uçlarının, (+) kaynak tarafına gelecek şekilde yerleştirilmelerine dikkat etmek gerekir. Emiteri ortak bağlı bir devrenin, girişine uygulanan AC işaret en iyi biçimde yükseltilecek çıkışına aktarılabilmesi için, DC polarmasının $V_{ce}=V_{cc}/2$ olacak şekilde sağlanması gerekir. Örneğin, I_c akımı 5mA olan bir devrede $R_c=1K$ değeri ($V_{cc}=10V$ iken) $V_{ce}=V_{cc}/2$ şartını yerine getirir. Bu duruma dikkat edilmeden yapılacak DC polarmalar devreye AC sinyal uygulandığında çıkış işaretinin bozulmasına neden olabilirler. Tablo 11.1’de V_{ce} geriliminin çeşitli değerleri için çıkış işaretinin alabileceği durumlar gösterilmiştir. Tablo 11.1’de görüldüğü gibi, V_{ce} geriliminin $V_{cc}/2$ değerinden fazlaca büyük ya da küçük değerler alması halinde çıkış işaretinde bozulma (distorsiyon) meydana gelir. Emiteri ortak bağlı bir devrede gerilim kazancı (A_v), çıkış AC geriliminin giriş AC gerilime oranıdır. ($A_v=V_o/V_i$)

Tablo 11.1 Ortak emiterli yükselteçte giriş ve çıkış dalga şekilleri

V_{cc}	V_{in}	V_o
$V_{cc}=V_{cc}/2$		
$V_{cc}>V_{cc}/2$		
$V_{cc}<V_{cc}/2$		

Devrenin basitçe AC eşdeğerini çizersek;



Şekil 11.2. Ortak emiterli yükseltecin AC değeri

Eşdeğer devreye göre; $V_o = I_c \times R_c$,

$V_i = V_{BE} = I_b \times \beta r_e$ ($I_i \approx I_b \approx R_b \gg \beta r_e$)

Olarak tanımlıdır. Burada r_e ,

Transistor ün beyz-emiter birleşim yüzeyinin AC akıma gösterdiği direnmdir ve yaklaşık olarak;

$$R_e = \frac{26 \text{ mV}}{I_e} \Omega$$

Formülünden bulunur. Bu durumda $A_v = \frac{I_r \cdot R_c}{I_b \cdot \beta \cdot r_e} = \frac{\beta \cdot I_b \cdot R_c}{I_b \cdot \beta \cdot r_e} = -\frac{R_c}{r_e}$ olarak bulunur.

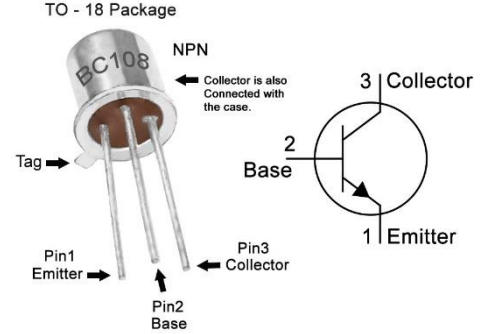
Formüldeki gerilim kazancının negatif (-) çıkmasının nedeni kolektör akımı ile beyz akımının yönlerinin birbirine göre ters yönlü olmasından kaynaklanmaktadır.

Aslında bu eski işaretin değer olarak fazla bir etkisi yoktur. Fakat giriş sinyali ile çıkış sinyalinin birbirine göre zıt fazlı olduğunu göstermek için kullanılır. Bu durumda emiter ortak bağlı bir transistörün AC gerilim kazancı genel olarak “kollektör ucuna bağlı direncin emiter ucuna bağlı direnci oranıdır” şeklinde ifade edilebilir.

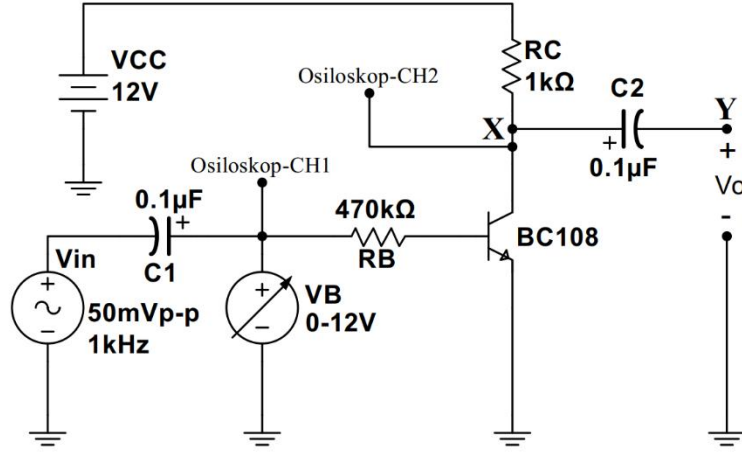
KULLANILAN ELEMANLAR:

- Direnç $1k\Omega$, $470k\Omega$
- Elektrolitik Kondansatör $0.1\mu F$ (2 adet)
- Transistor BC108
- Osiloskop
- Multimetre
- Sinyal jeneratörü

BC108 Transistor Pinout



DENEY DEVRESİ:



Şekil 11.2 Ortak emiter bağlantısı ile ilgili deney devresi

İŞLEM BASAMAKLARI:

1. Deney devresini Şekil 11.2'deki gibi kurunuz. V_{in} sinyali devreye bağlı değilken yani sinyal jeneratörü çıkışı kapalı iken devreye DC gerilimleri uygulayınız.
2. V_B ayarlı gerilimini kullanarak V_{CE} gerilimini $6V$ ' a ayarlayınız. Bu gerilim ölçümünü osiloskop kullanarak ölçüm kanalını DC kuplaj olacak şekilde ayarlayıp yapınız.
3. $V_{CE} = 6V$ iken I_C ve I_B akımını ölçünüz ve Tablo 11.2'ye ölçümlerinizi kaydediniz.

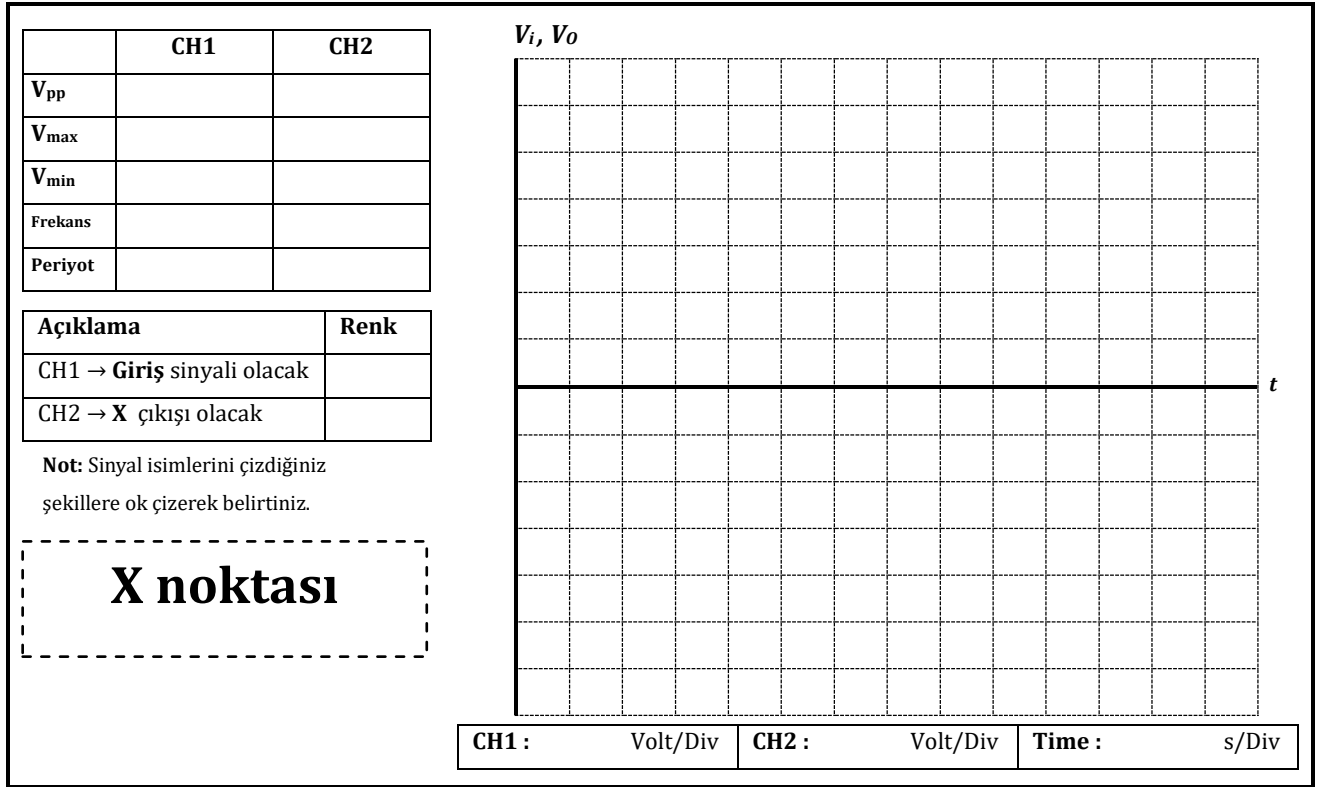
Tablo 11.2 Ortak emiterli yükselteçte DC parametreler

I_C	I_B	V_{RC}	β	r_e
mA	μA	V		Ω

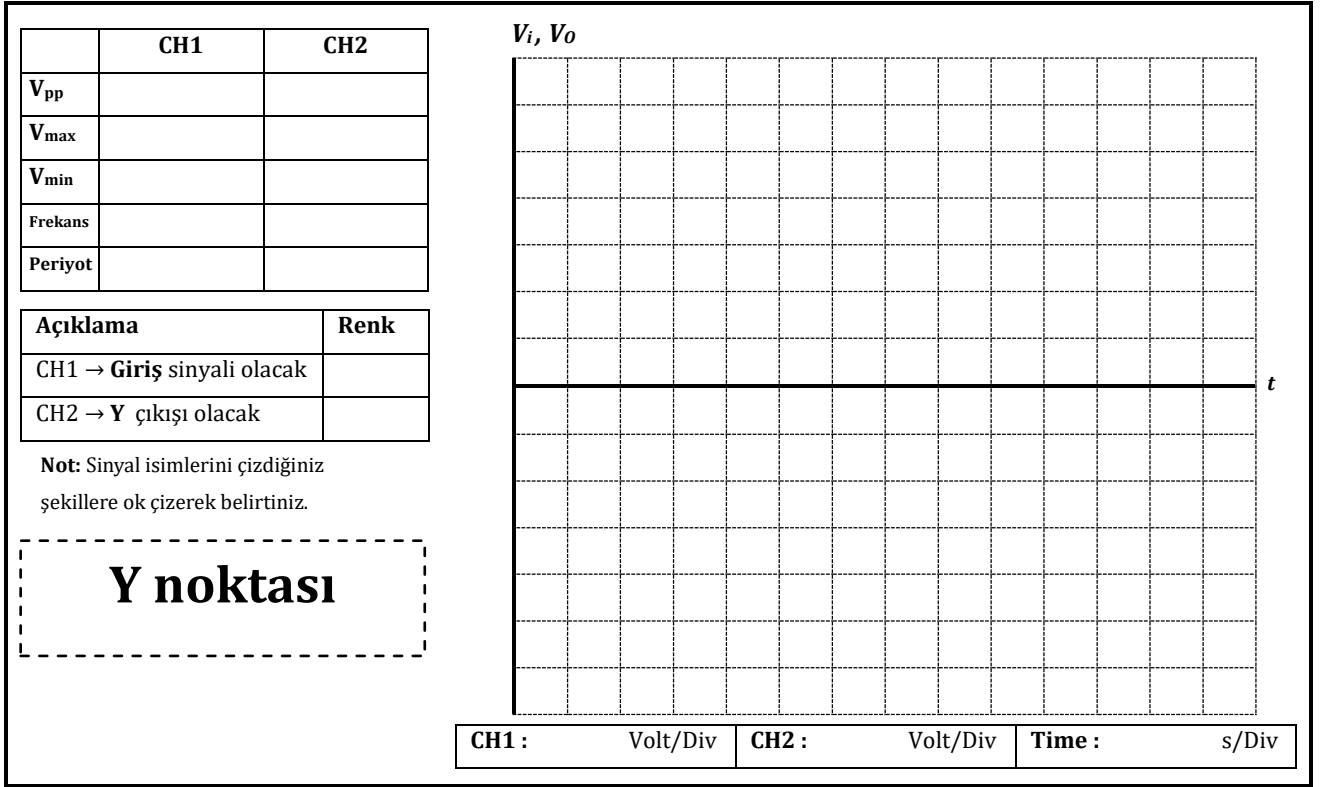
4. Sinyal jeneratörü çıkışını açtıktan sonra osiloskobun çıkış kanal kuplaj ayarını DC konuma aldıktan sonra CH1'e giriş sinyali (AC kuplaj) olarak beyze, CH2' i ise çıkış sinyali olacak şekilde X noktasına bağlayınız.
5. Gözlediğiniz şekli Şekil 11.3'e çiziniz.
6. Aynı ölçümü Y noktasında yapınız ve gözlediğiniz şekli Şekil 11.4'e çiziniz.
7. Devrenin gerilim kazancını, çıkıştaki AC gerilimin Vpp değerini girişteki Vpp değerine bölerek bulunuz.

Tablo 11.3 Ortak emiterli yükselteçte giriş ve çıkış dalga şekilleri

$A_v = \frac{V_o}{V_i}$	$V_o =$	
	$V_i =$	



Şekil 11.3. X noktasından ölçülen sinyalin şekli



Şekil 11.4. Y noktasından ölçülen sinyalin şekli

SORULAR

1. 5.adımda gözlemlediğiniz şekil $V_{CE} + V_{ce}$ toplam gerilimi midir? Açıklayınız. (V_{ce} : AC gerilim değeri)
2. 6.adımda AC gerilim tam bir sinüzoidal mıdır? Herhangi bir bozulma var mı? Açıklayınız.
3. $V_{CE} = 6V$ kabul ederek ve 3.adımda ölçtüğünüz I_B ve I_C değerlerini kullanarak, gerilim kazancını AC analiz yaparak bulunuz. Hesaplayarak bulduğunuz gerilim kazancı ile ölçtüğünüz gerçek gerilim kazancı arasında fark var mıdır? Yorumlayınız.

SONUÇ:

Bu kısımda deneyim tamamından ne anladığınızı yazarak açıklayınız.

EK – 1: Deney Raporunun Hazırlanışı

1. Deney raporları deney föyüne ek olarak A4 boyutundaki çizgisiz kağıda hazırlanacaktır. Kağıdın sol kenarından 2 cm, diğer kenarlardan 1 cm boşluk bırakılarak çerçeve çizilecek ve rapor bu çerçeve içerisine el yazısı ile yazılacaktır.
2. Deney raporlarında çizilecek grafikleri föyde verilen grafik çizim yerlerine yapmalısınız. Ekstra başka bir milimetrik kağıt yada benzeri bir yere çizmeyiniz.
3. Çizilecek osiloskop görüntülerinde sinyalin en az 2 periyodunu çiziniz. Giriş ve çıkış sinyallerini farklı renkler kullanarak çizmelişiniz. Ayrıca çizilen sinyallerin dikey kare başına düşen gerilim değerini ve yatay kare başına düşen zaman değerlerini mutlaka net bir şekilde gösterip yazmanız gerekmektedir.
4. Raporlar deney yapıldıktan bir hafta sonra teslim edilecektir. Öğrenci 1. haftadan sonra da raporlarını teslim edebilir fakat geç teslim edenlerden gün başına %10 not kesilir. 2. Haftadan sonra kesinlikle rapor kabul edilmez.
5. Telafi raporları vaktinde teslim edilmelidir. Rapor geç teslim edilirse hiç değerlendirilmeye alınmaz.
6. Deney ve rapor birlikte değerlendirilmektedir. Deneye katılmayan rapor veremez. Deneye katılan öğrenci rapor vermez ise o haftaki deneyden not alamaz.
7. Öğrenci o haftaki deneye katılıp 2.haftadan sonraki geç teslim haftasında da raporunu vermez ise o deneyden dönem boyunca bir daha hiç not alamaz. (Telafi haftasında, vermediği raporun deneyini yapamaz!)
8. Deney raporunda bir sonraki sayfada verilen rapor kapağı kullanılacaktır.
9. Rapor düzeni “Kapak + Deney Föyü + Rapor” şeklinde sıralanacak ve .pdf uzantılı hale getirildikten sonra ‘lms’ sisteminde ilgili deney için açılmış ödev yerine yüklenecektir.
 - Deney föyü kısmında föyde verilen teorik bilgilerin olduğu sayfalar deney raporlarına **eklenmemelidir**. Deney föyü kısmında ilgili deneyde eğer varsa tablo veya şekil içeren sayfalar eklenmelidir. Bu şekilde .pdf dosyalarının boyutlarının büyümesinin ve de fazla sayfa kalabalığının önüne geçilmesi amaçlanmaktadır.
10. Raporların dosya boyutu 2 MB’den az olması tercih edilir. **5 MB’den daha büyük dosyalar kabul edilmeyecektir.**
11. Hazırlanan raporların dosya isimleri:

“--EE_207-24_25G-Deney_xx-Şube_xx-öğrenciNo-Ad SOYAD.pdf” olacak şekilde düzenlenecektir. “Ad Soyad” arasında asla “-“ karakterini kullanmayınız.

Dosya isimlendirmeleri için bu linki kullanabilirsiniz:

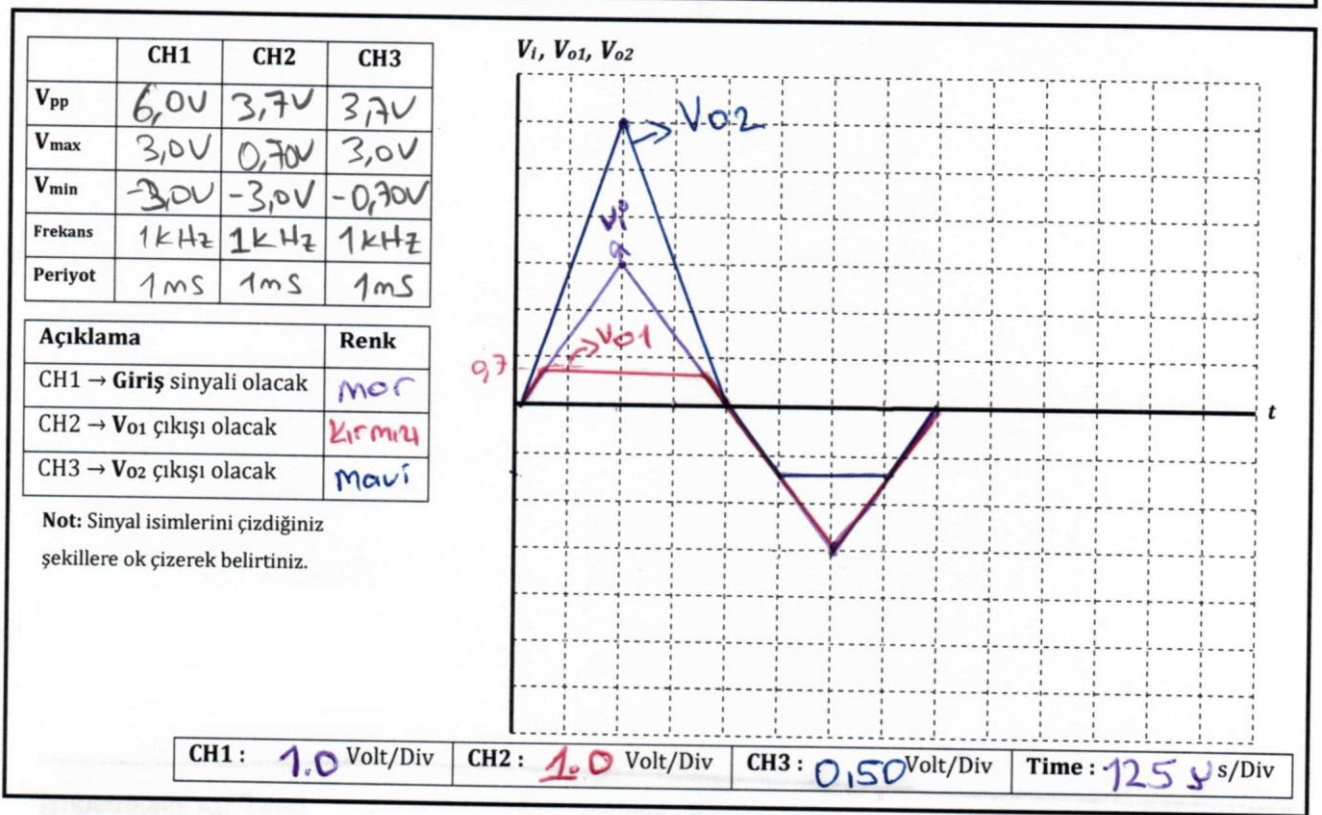
<https://tf-eem.gazi.edu.tr/view/page/291518>

Örnek olarak → “--EE_207-24_25G-Deney_05-Şube_04-2125695235-Özcan AKÇEŞME.pdf”

EK – 2: Osiloskop Görüntüleri Nasıl Çizilir?

- Çizim yapılırken ilk öncelikle yatay eksenin bir kare başına düşen saniye değeri yazılarak başlanmalıdır. Çünkü bu grafikte yatay eksen bütün şekiller için tek bir değer alabilir.
- Dikey eksenlerde ise öncelikle her bir kare başına dikeyde kaç volt düşüyor bunu yazmak gerekiyor ve buna göre de sinyal çizimlerine başlanabilir.
- Örneğin aşağıdaki çizimde olduğu gibi V_{O2} çıkışı 0.5 volt alınarak daha ayrıntılı gösterilmesi sağlanmıştır.
- CH1 ve CH2 sinyalleri ikisi de her bir dikey kare başına 1.0 volt olacak şekilde çizilmiştir. Bu grafiklerde önemli olan kısım sinyali okuyabilmek için gerekli olan 2 bilgidir. Bunlardan ilki sinyalin periyodunu ifade eden yatay kare başına düşen zaman değeridir.
- İkincisi ise gerilim değerleridir. Bu bilgiyi de dikey karenin kaç birim volt olduğuna bakılarak bulunur. Örnek olarak CH3 V_{max} gerilim değerini $\rightarrow 6 \text{ kare} \times 0.5 \text{ Volt} = 3V$ şeklinde hesaplayabiliriz.
- Böylelikle ölçüm aldığımız 3 sinyalin üçünü de tek bir grafikte ifade edebilmekteyiz.

Örnek osiloskop görüntüsü çizimi:



EK – 3: Malzeme Listesi

Tüm Deneylerde Kullanılan Malzemelerin Özeti	
Row Labels	Adet
Direnç	30
10 Ω /5W	1
100 Ω / 1W	4
100K Ω / 0,25W	2
10K Ω / 0,25W	4
1K Ω / 0,25W	7
1M Ω / 0,25W	1
220 Ω / 0,25W	1
220 Ω / 3W	2
270K Ω / 0,25W	1
2K2 Ω / 0,25W	1
2K7 Ω / 0,25W	1
4.7K Ω / 0,25W	1
470K Ω / 0,25W	2
500 Ω / 0,25W	1
6.8 K Ω / 0,25W	1
Diyot	6
1N4001 veya 1N4007	4
AA119 veya AA113 veya 1N60	2
Kapasitör	4
0.1uF/16V Elektrolitik Kondansatör	2
1uF/16V Elektrolitik Kondansatör	2
Zener Diyot	3
1N4738A / 8.2V Zener	3
Transistör	5
BC108C	1
BD135	4
Grand Total	48

Tavsiye edilen malzeme listesi aşağıdaki gibidir.
Normalde deneylerde ihtiyaç duyduğumuz malzeme adetleri soldaki tabloda verilmiştir.
İsteyen istediği gibi malzeme almakta özgürdür.

Malzeme Listesi		
Cinsi	Açıklama	Adet
Direnç	10 Ω /5W	3
	100 Ω / 1W	5
	100K Ω / 0,25W	5
	10K Ω / 0,25W	5
	1K Ω / 0,25W	5
	1M Ω / 0,25W	5
	220 Ω / 0,25W	5
	220 Ω / 3W	5
	270K Ω / 0,25W	5
	2K2 Ω / 0,25W	5
	2K7 Ω / 0,25W	5
	4.7K Ω / 0,25W	5
	470K Ω / 0,25W	5
	500 Ω / 0,25W	5
6.8 K Ω / 0,25W	5	
Diyot	1N4001 veya 1N4007	5
	AA119 veya AA113 veya 1N60	5
Kapasitör	1uF/16V Elektrolitik Kondansatör	5
	0.1uF/16V Elektrolitik Kondansatör	5
Zener Diyot	1N4738A / 8.2V Zener	5
Transistör	BC108C	3
	BD135	5
Diğer	Breadboard	1
	Erkek-Erkek Jumper Kablo Seti 40'lı	1
	Krokodil-Krokodil Kablo Seti 5 Renk	1



TEKNOLOJİ FAKÜLTESİ

Elektrik-Elektronik Mühendisliği Bölümü

EE-207 ELEKTRONİK LABORATUVARI-I

DENEY RAPORU

Öğretim Üyesi :	
Deney No :	
Deney Tarihi ve Saati :	

Öğrencinin

Adı Soyadı :	
Numarası :	
Şubesi:	