

MEZUNİYET PROJESİ

ÖĞRENCİ PROJE KATALOĞU

2022-2023 BAHAR

O2 | ozee
water purifier

HICON SRV



HICON SEARCH & RESCUE VEHICLE

UZAKTAN KONTROLLÜ AFET ARAMA KURTARMA ARACI

Dünya üzerinde birçok doğal afet meydana gelmektedir. Afetlerin sonucunda can ve mal kayıpları yaşanmaktadır. Afet sonrası canlı ve mal arama kurtarma faaliyetlerini güvenli ve koordineli yerine getirmek için tasarlandı.

İsmi arama kurtarma "search rescue" den alan **Hidromek HICON SRV**, enkaz gibi kaotik yer topografyalarında hareket edebilme yetisine sahip, yarı otonom, uzaktan kumanda edilebilen, paletli bir araçtır.

06.02.2023
Maraş Depremi



ARAMA KURTARMA FAALİYETLERİ İŞ AKIŞI



Ağır arama kurtarma faaliyetlerinde beklenen nitelikler;

- 200 mm kalınlığındaki betonarme yapıyı delebilmelidir.
- 6 mm kalınlıktaki çelik malzemeyi kesebilmelidir.
- 20 mm çapındaki inşaat demirini kesebilmelidir.
- 500 mm kalınlıktaki beton kolon ve kirişleri geçebilmelidir.
- 20 tonluk beton blokları kaldırebilmelidir.
- 2.5 tonluk beton blokları manüel sistemlerle çekebilmelidir.
- 300 mm çapındaki keresteyi kesebilmelidir.
- 10 m yükseklikten kazazedeyi indirebilmeli yada çıkarabilmelidir.



Yandan Giriş

Üstten Giriş



Kat Kaldırma Yöntemi

Altan Giriş



Domuz Dami

Domuzdamı veya domuztami, maden ocaklarında çökme tehlikesi olan yerlerde tavanı dikdörtgen veya kare prizma şeklinde destekleyen ve ayak arkasından tavanın muntazam kırılmasını sağlayan özel bir tahkimat birimidir.

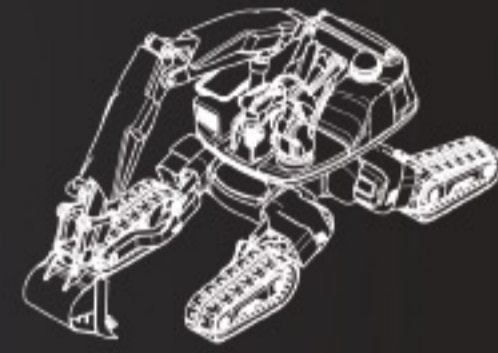
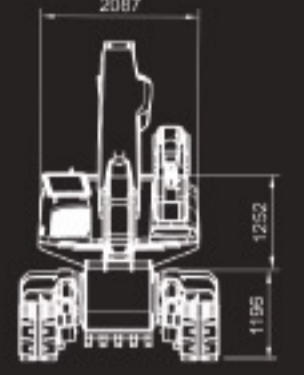
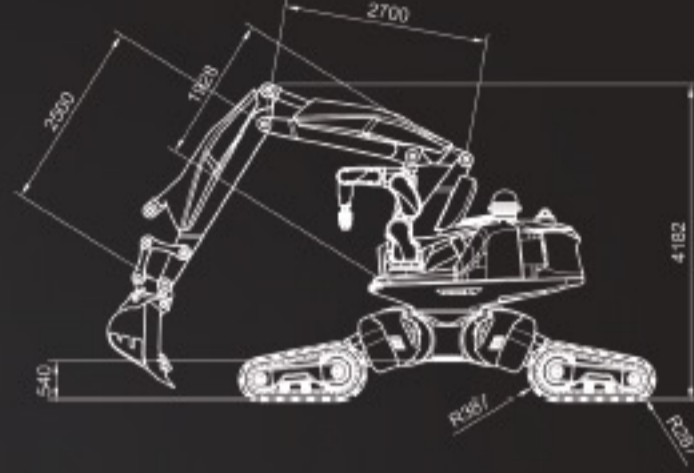




MOODBOARD VE ÇİZİMLER



HICON SRV ÖZELLİKLERİ



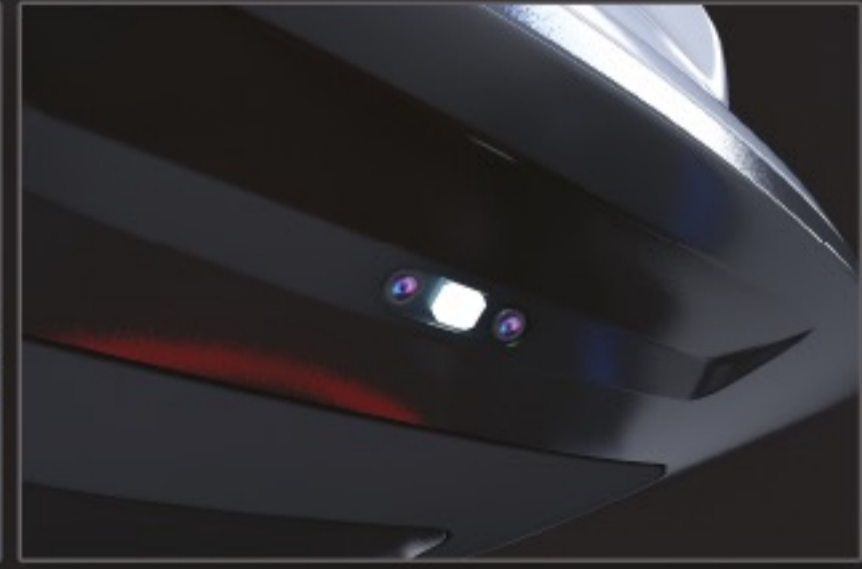
Ölçek 1/50



Lidar ve Termal Sensör Kiti



Hassas Robotik Kol



360 Derece Kamera



Led Uyarı Paneli



Walker Hareketi



Kolay Ataçman Değişimi



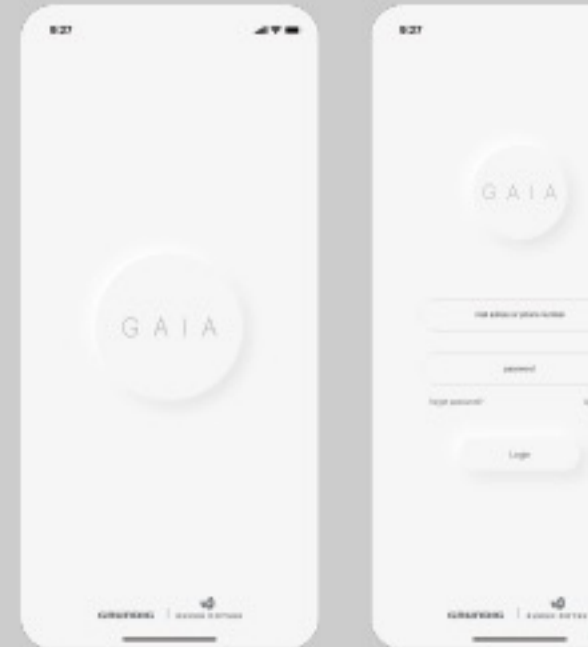
GRUNDIG

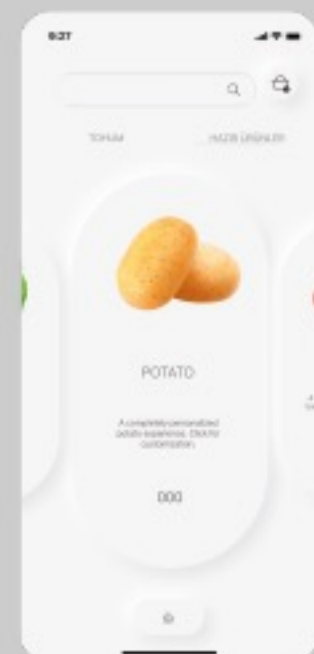
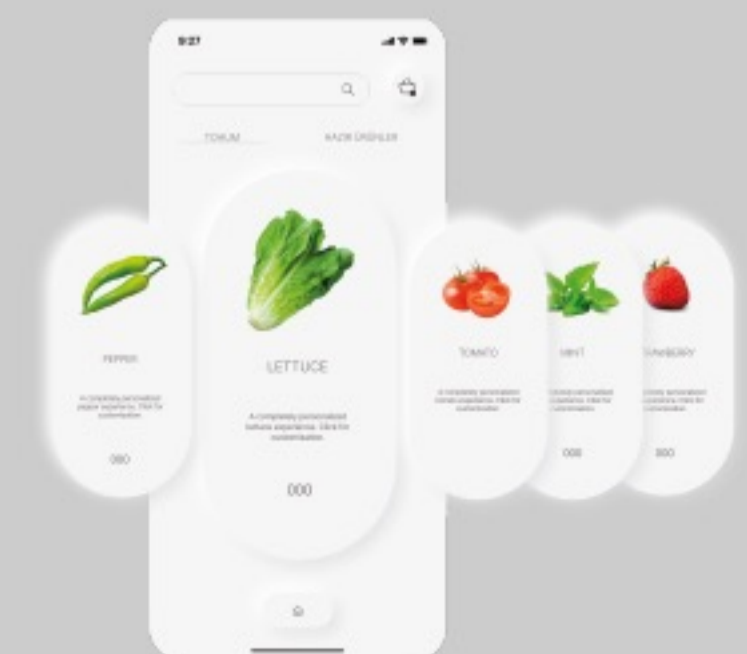
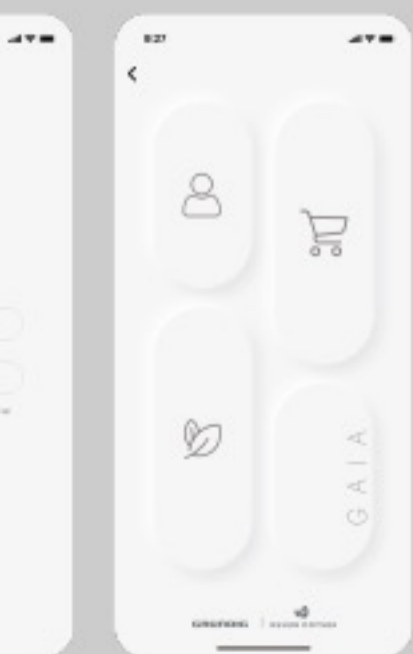
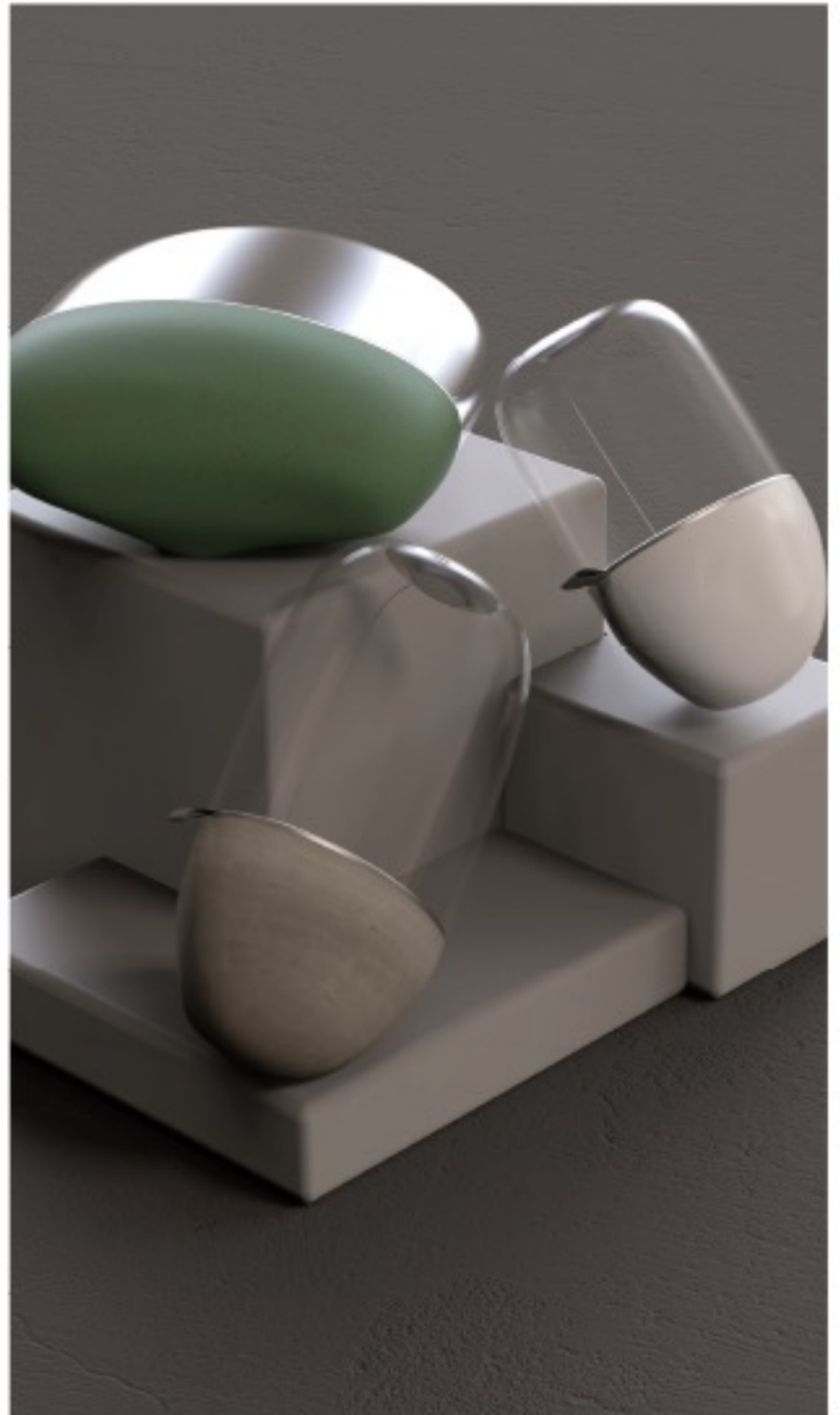
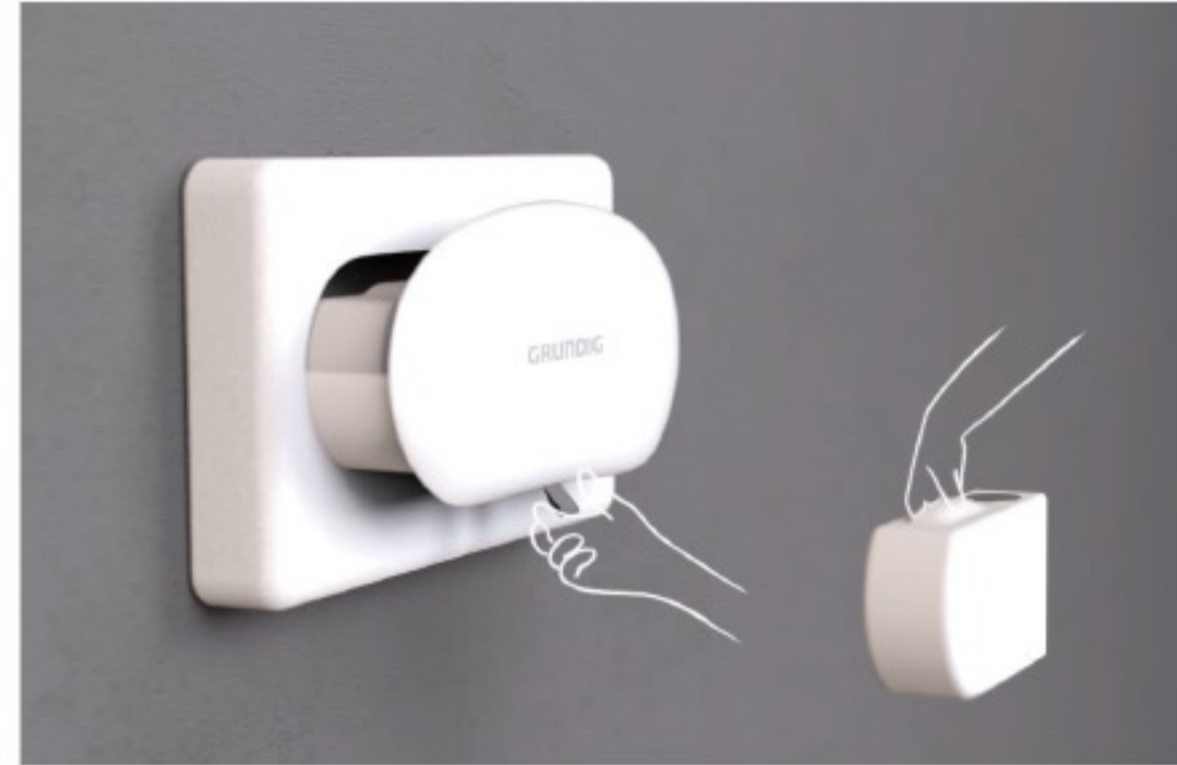
RUHUN DOYSUN

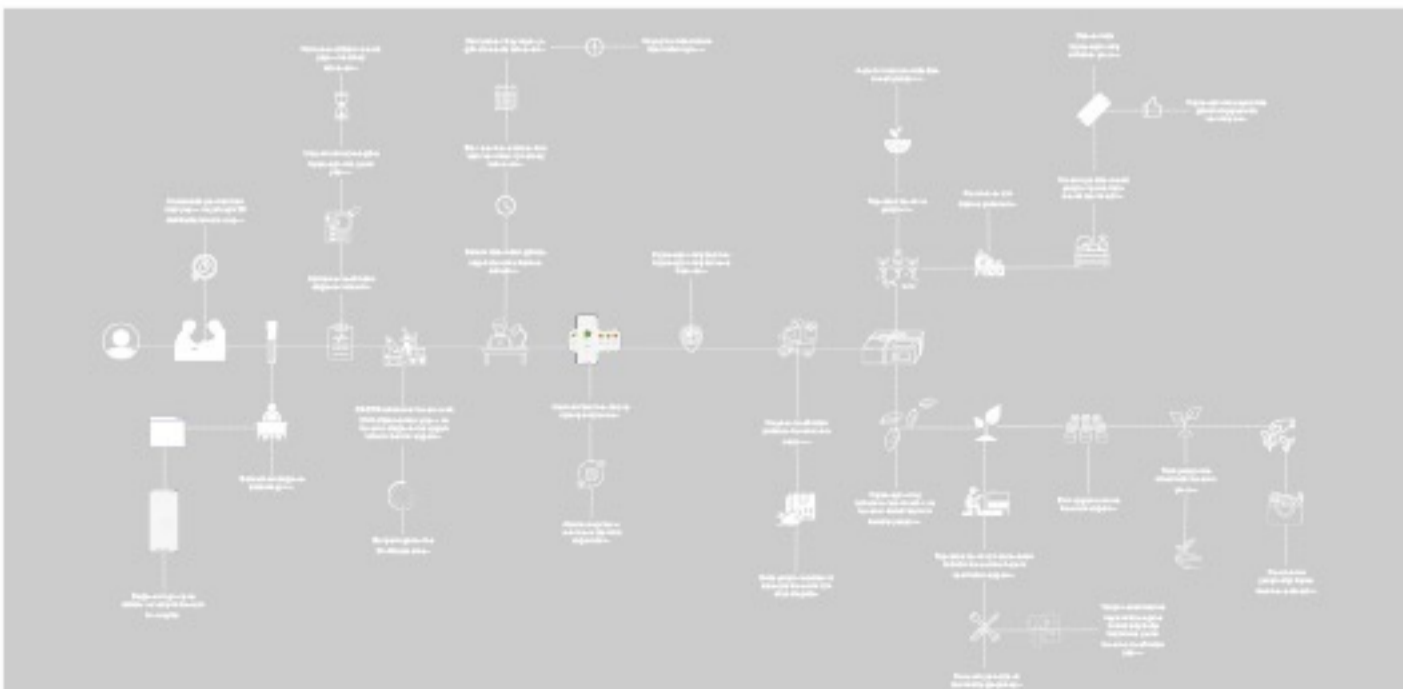
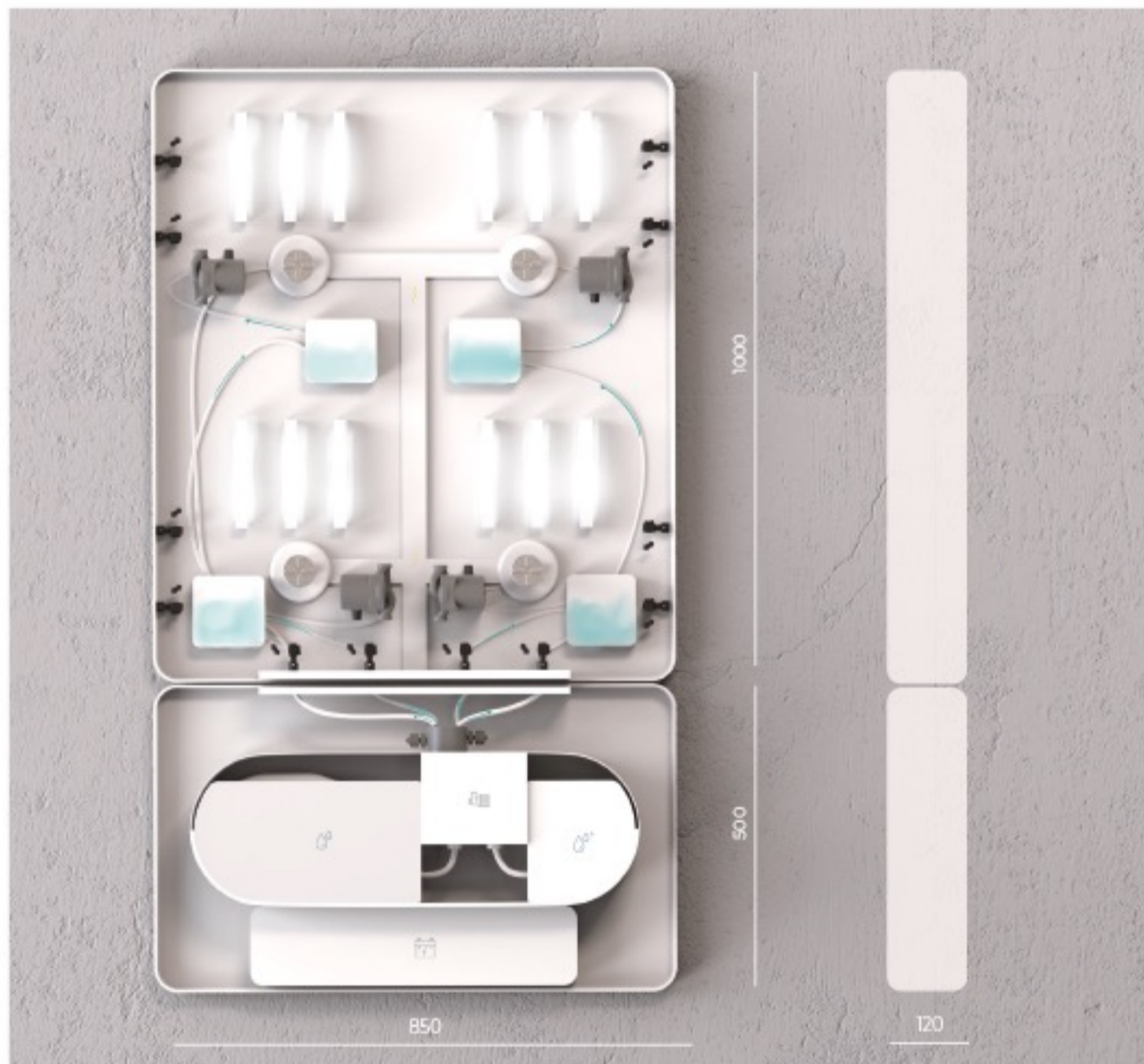
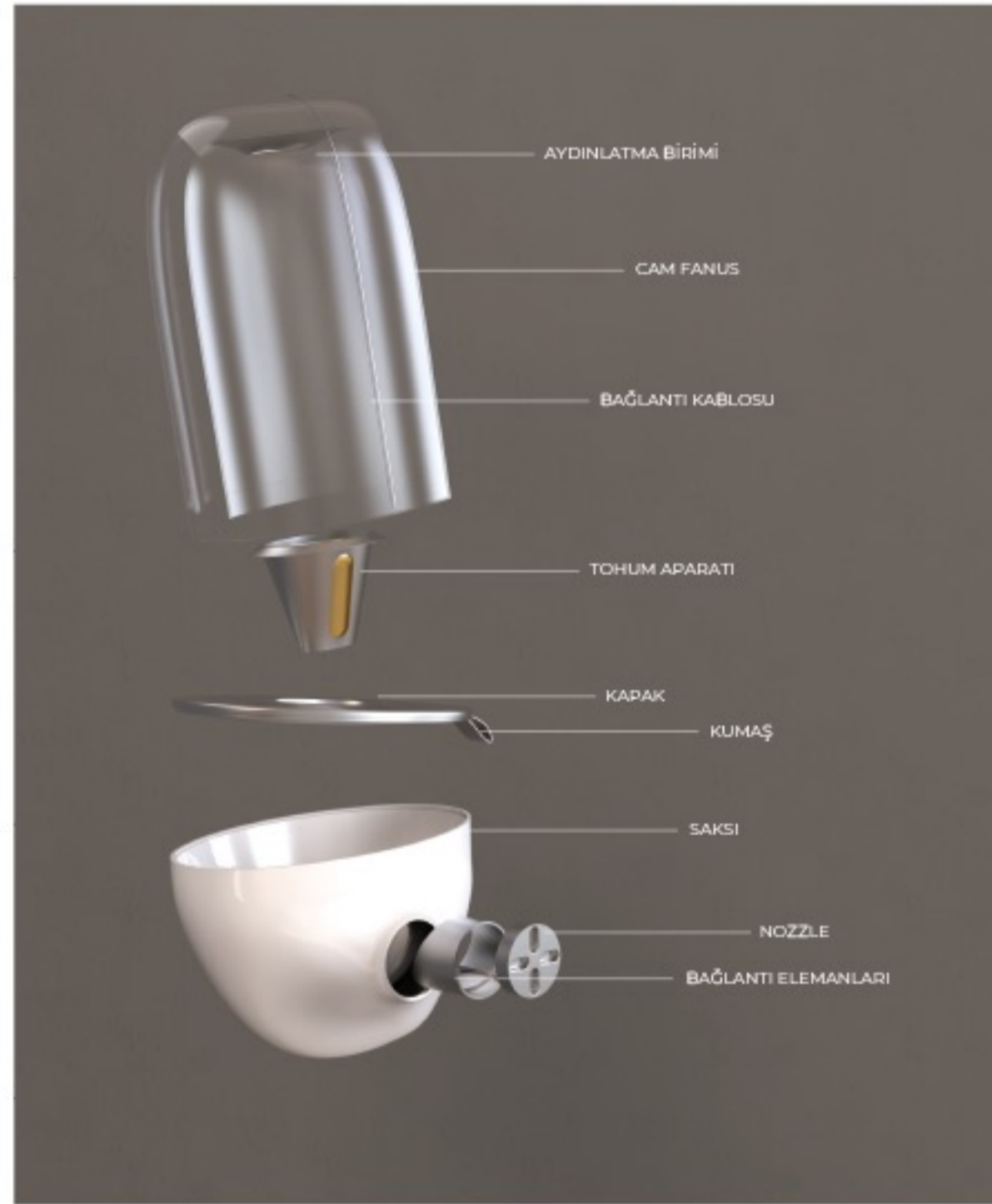
GAIA

Her şeyin başlangıcı düşünülürken nasıl hayatın başlangıcında kaos vardı ve her şey bir dengeye oturduysa şu anki kaosu da bir dengeye oturtacak ve yeni bir başlangıç yapacak ürün GAIA.

Tamamen kişiselleştirilebilir üzerine tasarlanan bu ürün size özel olarak üretilen tohumlara ev sahipliği yapar.







heatmate

heatmate, bireysel kullanıma yönelik, entegre hatırlatma özellikleriyle sağlıklı bir beslenme düzenine sahip olmanıza yardımcı bir hatırlatıcı ve ısıtıcıdır.



Story Board



Detaylar



Isıtma birimleri ve İki adet taşınabilir saklama kabından oluşan bir ürün ailesidir.

Isıtma sırasında ürünün etrafını çevreleyen led sayesinde ısıtma süresi hakkında bilgi verilmektedir.



Kapların ocakla rahat entegre olabilecek şekilde çalışmaktadır.



Ürün ayak kısmı ve alt tablası birbirini tamamlayan bir yapıdadır.



Çalışma Prensibi



Ürün iki adet indüksiyon teknolojisi kullanan ısıtma tablalarından oluşmaktadır.



Üst gövdede bulunan ters eğimli çift cidarlı plastik katman sayesinde ısıtıcının bulunduğu bölüm ve anakartın bulunduğu bölüm birbirinden ayrılmaktadır.

Rezistans ve Elektromagnet

Tuş Ekran Ekran

Mil

Üst Ocak

Rezistans ve Elektromagnet

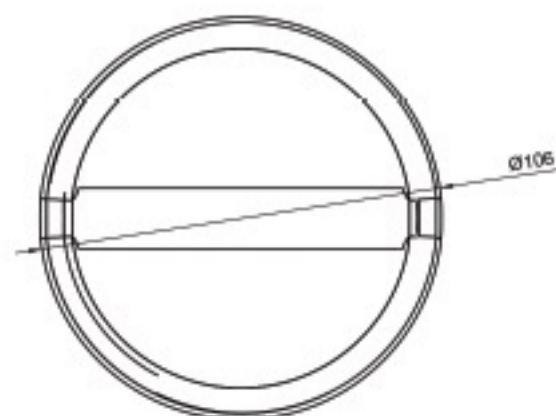
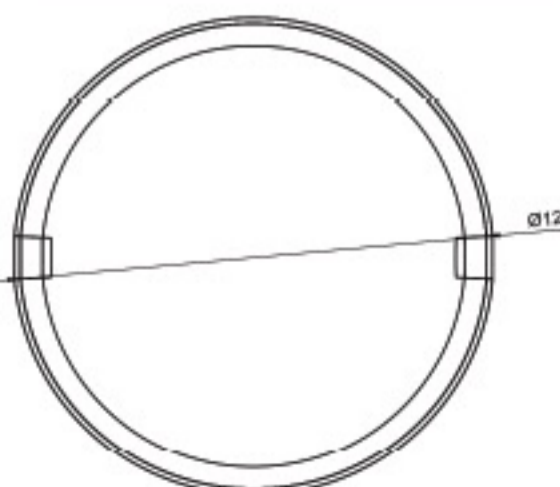
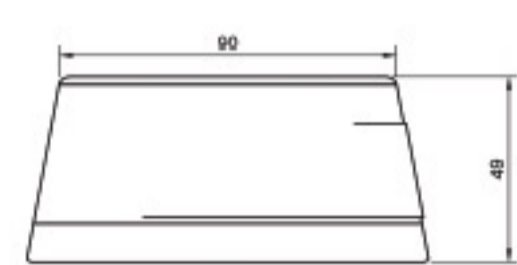
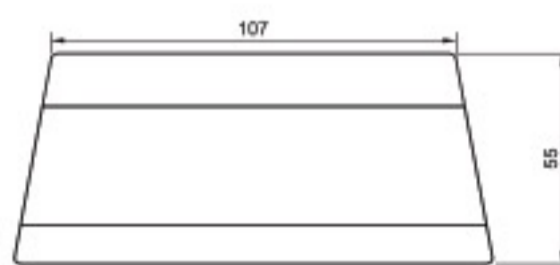
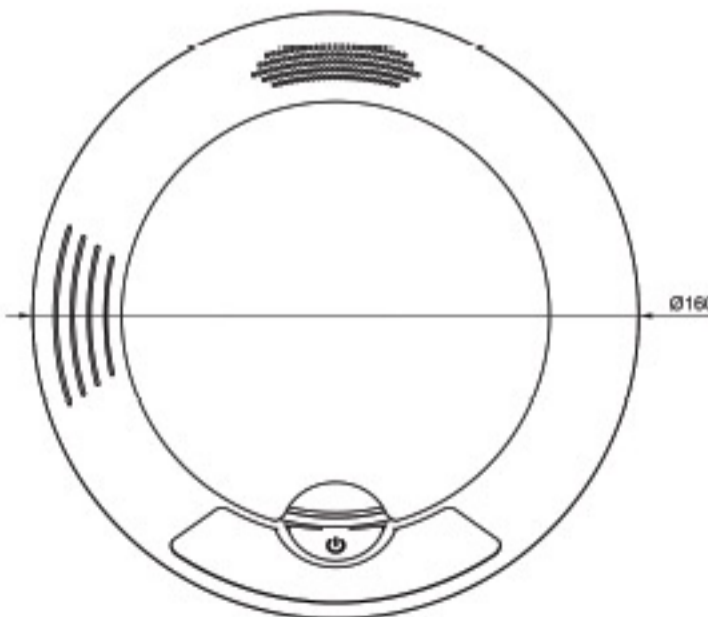
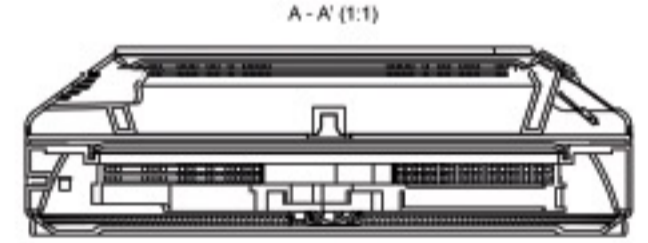
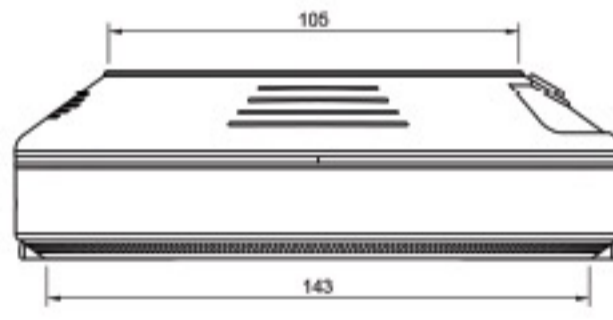
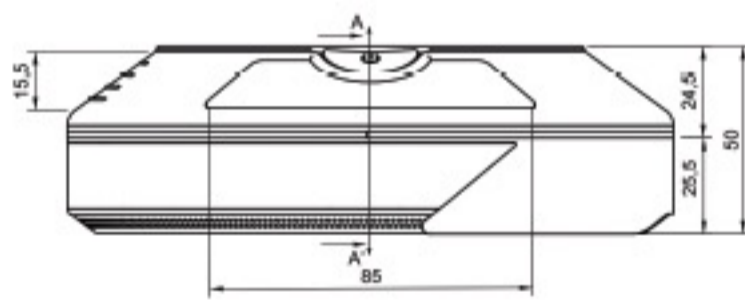
Alt Gövde

Alt Tabla

Vida



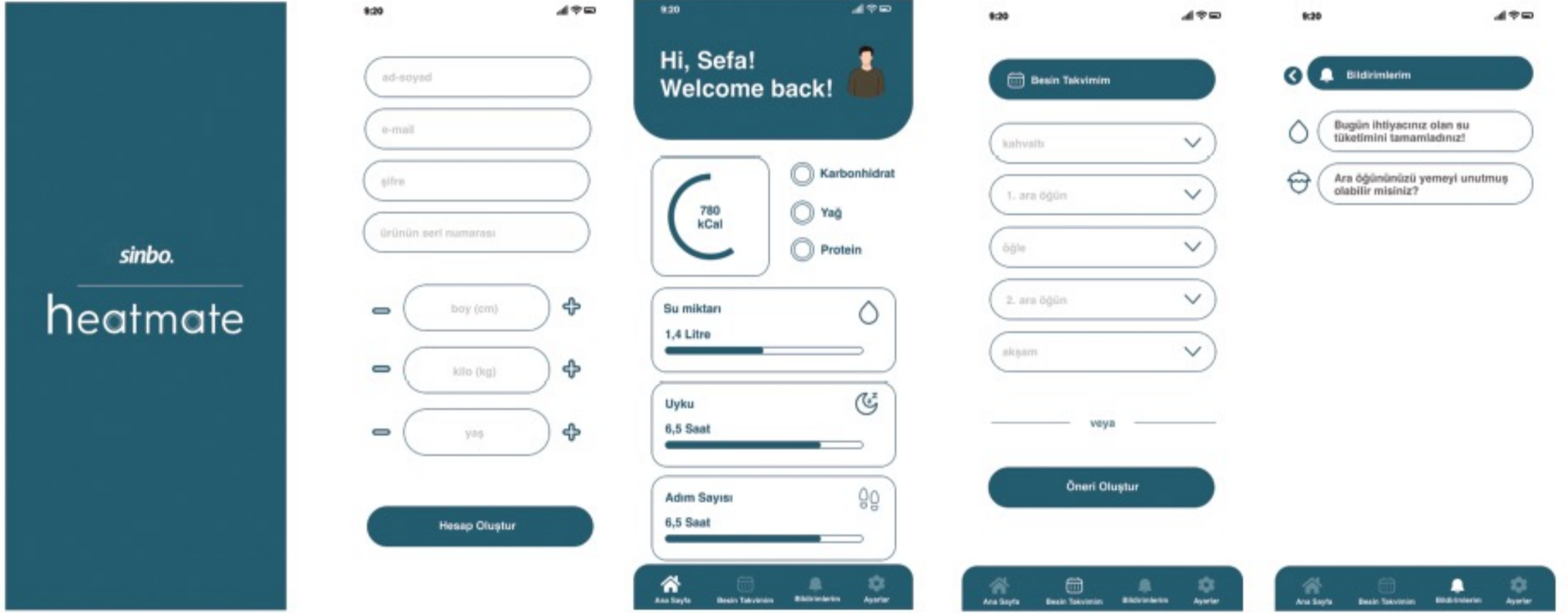
Teknik Detaylar



Ölçek: 1/1



Uygulama



Ürün Arayüzü



OBRUK

Obruk, dar banyo alanlarındaki boşlukların kullanım dışı durumda değerlendirilmesi ile kullanıcıya depolama ve kişisel bakım ihtiyaçları için alan kazandırmayı hedefleyen çevre dostu bir banyo setidir.



Minimal Yaşama Geçiş

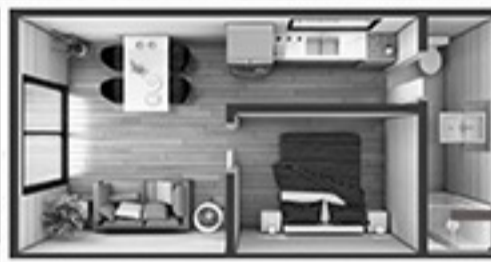
Tiny House



İşlevsel kullanım

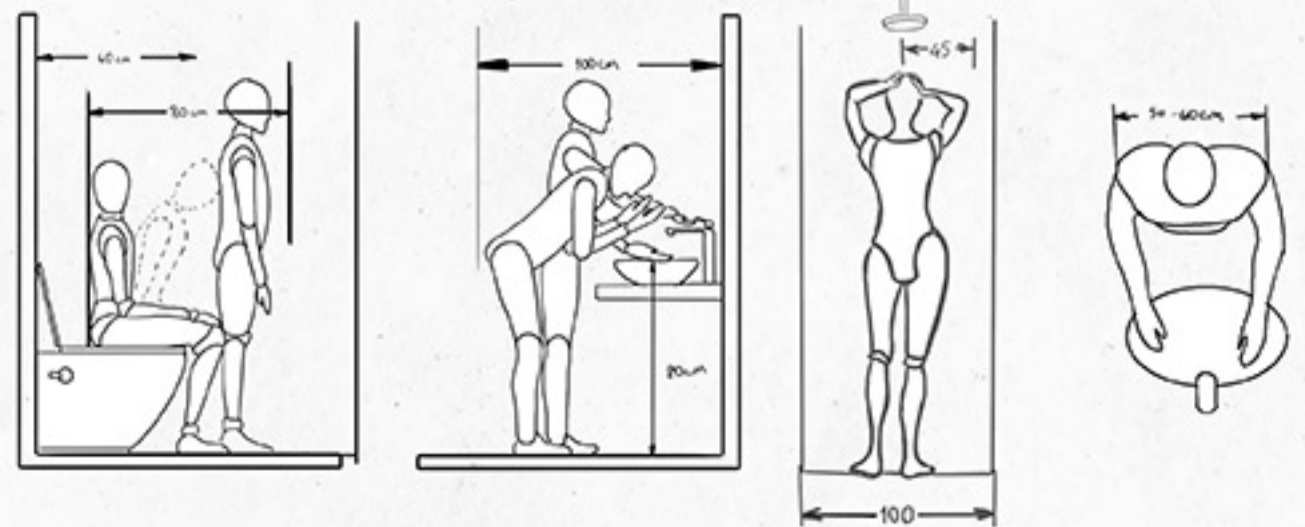
Günümüzde yaygınlaşan minimal yaşam alanlarına olan talebin artması ile küçük alanlarda işlevsel arayışlar ortaya çıkmıştır.

Doğadan ilham alan tasarım



Dikey tasarım

Ortalama banyo ölçüleri
2,5 - 3 m²



Tuvalet, lavabo ve duş ihtiyacını konforlu bir şekilde karşılamak için uygun olan alanlar analiz edildiğinde minimum 2 m² bir alan belirlenmiştir.

Ve bu alanda evin farklı bölümlerinde yer alması gereken ihtiyaçların da karşılanması amaçlanmıştır.



Konsept

Yer altı suyunun karbondioksit ile birleşimi sonucu oluşan yer altındaki mağaraların çökmesi sonucu Obruklar oluşur.

Bu obrukların oluşmasının sebeplerinden biri de yer altı sularının bilinçsiz kullanılmasıdır.

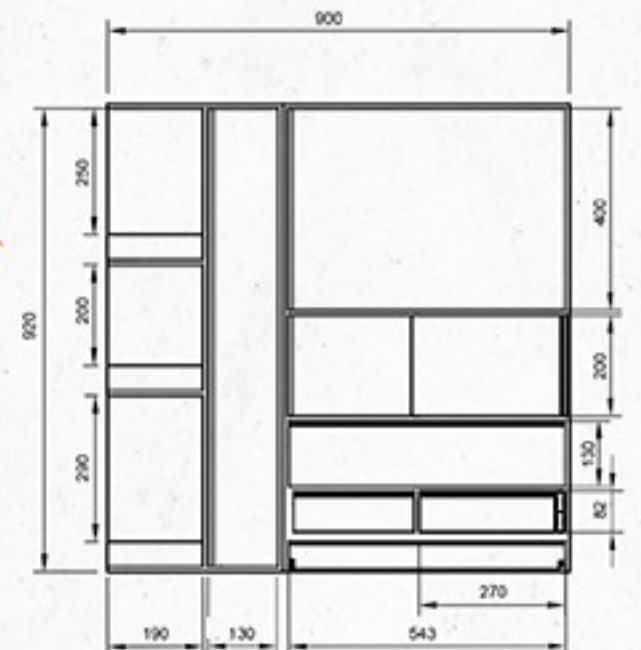
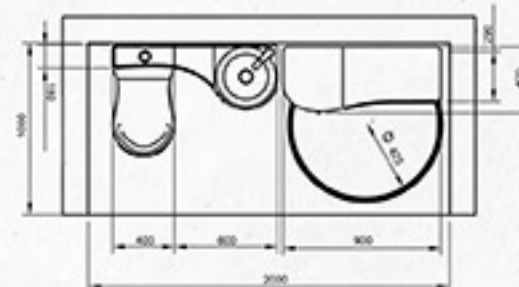
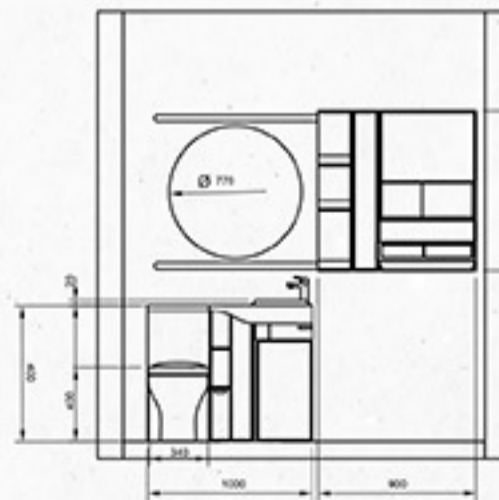
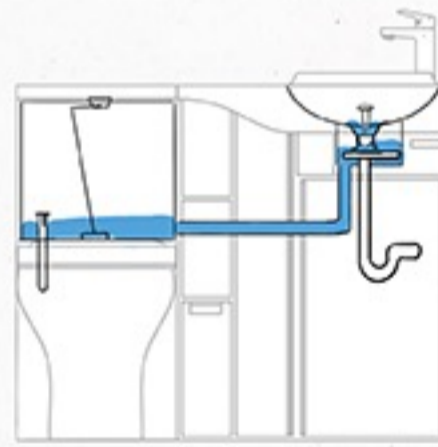
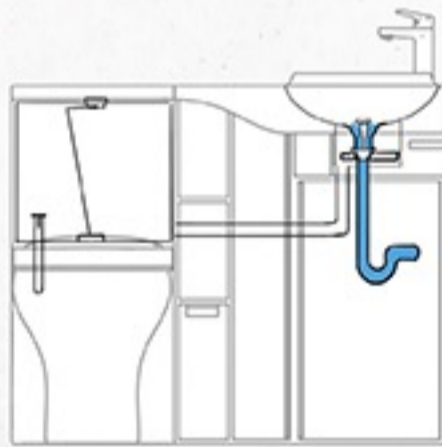


Doğa İçin...

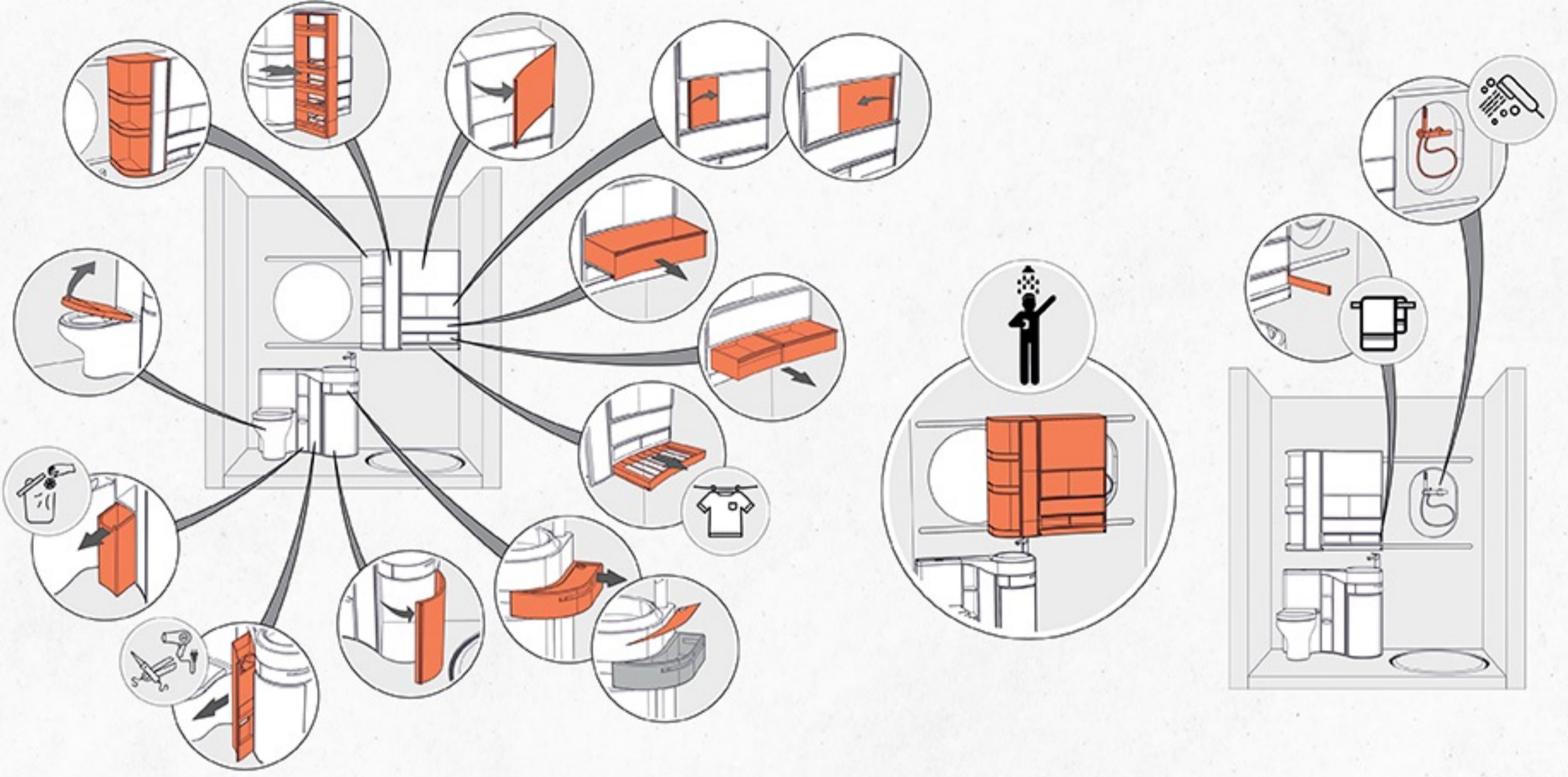
El yıkama ve diğer hijyen prosedürlerinden sonra ortaya çıkan atık su 'gri su' atık tankına gider ve tuvaleti yıkamak için kullanılır.

Tanktan gelen gri su tuvalet için yetersiz ise doğrudan musluk suyu kullanılır. Fazla gri su varsa doğrudan kanalizasyona boşaltılır.

Lavabonun gider kısmında bulunan Pop-Up suyun klozetin temizlenmesinde kullanılmaması gerektiği zamanlarda basılarak suyun direk gidere gönderilmesini sağlar.



Kullanım Kılavuzu





ERKUNT

KUDRET 100



TARLADA ÇEVİK YAKITTA EKONOMİK
BÜYÜK KUDRET SERİSİ

KUDRET 100 GREENPOWER • KUDRET 100 LIMITED EDITION • KUDRET 100

ERKUNT

KUDRET 100



Özellikler

- eCapra Dizel Motor
- Yeni Nesil Gövde Rengi
- 4445 mm x 2030 mm x 2840 mm
- Uzun Burun Kaput
- Yeni Model Etiketler
- MirrorCam Ayna Teknolojisi

• Yeni Nesil Izgara

• LED Aydınlatma Grubu

ERKUNT

KUDRET 100

Limited Edition



Özellikler

- eCapra Dizel Motor
- Axalta Gun Metal Gövde Rengi
- 4445 mm x 2030 mm x 2840 mm
- Limited Edition Kuşaklar
- Limited Edition Etiketler
- Gövde Rengine Boyalı Jantlar

• MirrorCam Aynalar

• Limited Edition Etiketler

ERKUNT

KUDRET 100
GreenPower



Özellikler

- 100 kW (134 hp) Elektrik Motoru
- 200 kWh Lityum İyon Batarya
- Batarya Ölçüleri :1136 mm x 769 mm x 1308 mm / 1200 kg
- 4445 mm x 2030 mm x 2840 mm
- GreenPower Kuşaklar
- Axalta Grey Gövde Rengi

• Cam Ön Izgara

• Green Power Kuşaklar

ERKUNT

KUDRET 100

Parça Listesi

- Kabin Üst Koruma
- Kabin Çatı Plastiği
- Kabin Plastiği
- Kabin İzolasyonu
- Kabin İskeleti
- MirrorCam Aynalar
- Camlar
- Açma Kolları
- Arka Çamurluk
- Çamurluk Plastikleri

Parça Listesi

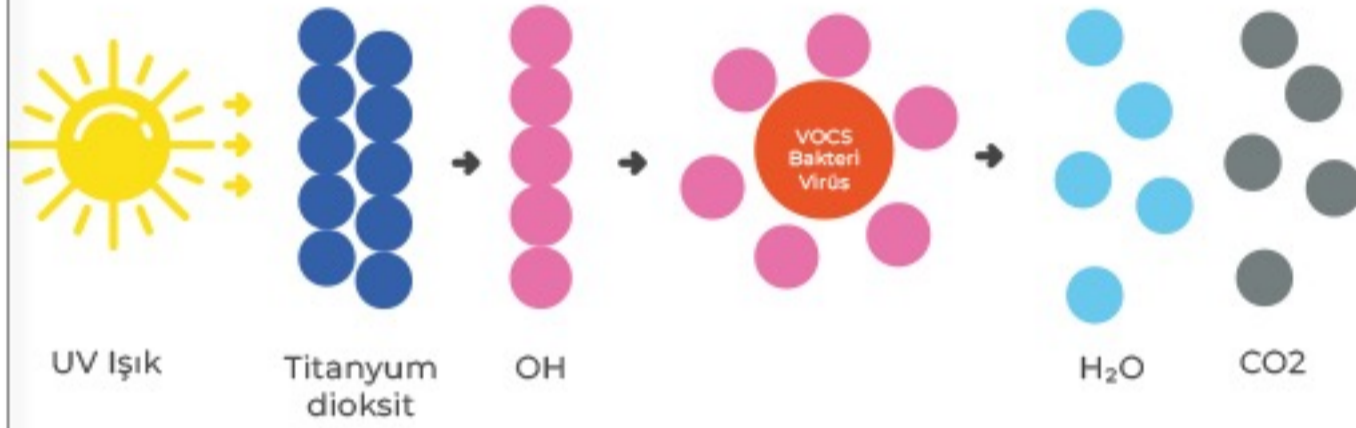
- Arka Aydınlatma Grubu
- Yan Kapama
- Kaput
- Egzoz
- Ön Izgara
- Ön Far Grubu
- Kaput Alt Plastiği
- Motor
- Lastikler ve Jantlar
- Ön Aks ve Parçalar
- Orta Kovan
- Arka Kovan
- 3 Noktalı Kurt Ağzı Kolları



sinbo. AirGlow

- 3 Farklı Hızda Çalışan Sessiz Fan
- UV-C Lamba ile Hava Sterilizasyonu
- Temizlenebilir Ön Filtre
- Nefes Egzersizi Asistanlığı
- Uygulama ile Egzersiz Takibi ve Ürün Yönetimi

Fotokatalitik oksidasyon (PCO), kötü huylu kirleticileri UV-C ışık ile su ve karbondioksit'e dönüştürme işlemidir.



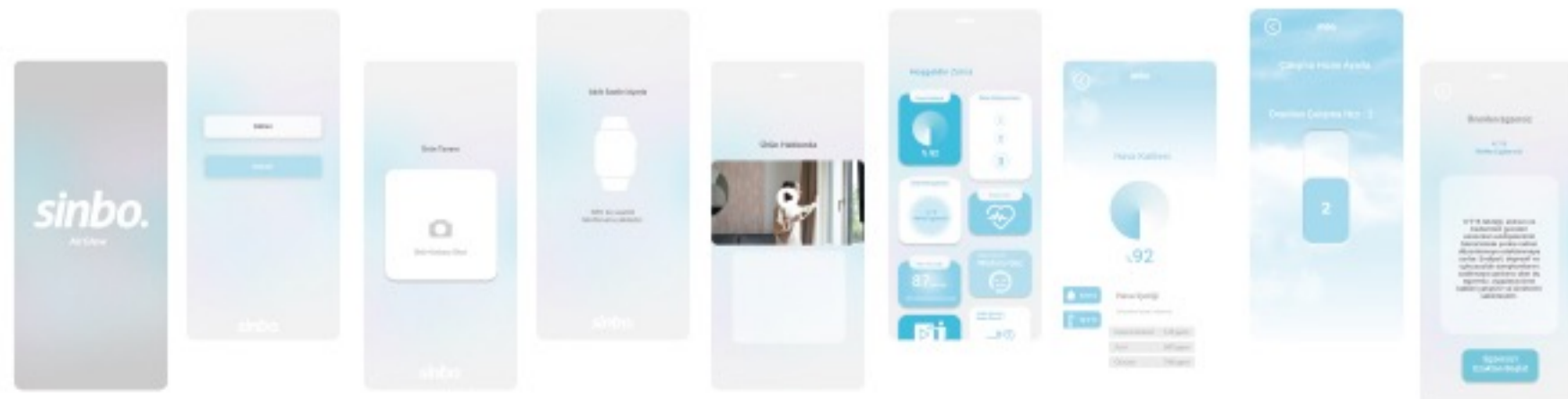
VOCs (Volatile Organic Compounds – Uçucu Organik Bileşikler), çevreye ve insan sağlığına zarar verebilecek özellikteki kimyasal gazlardır.

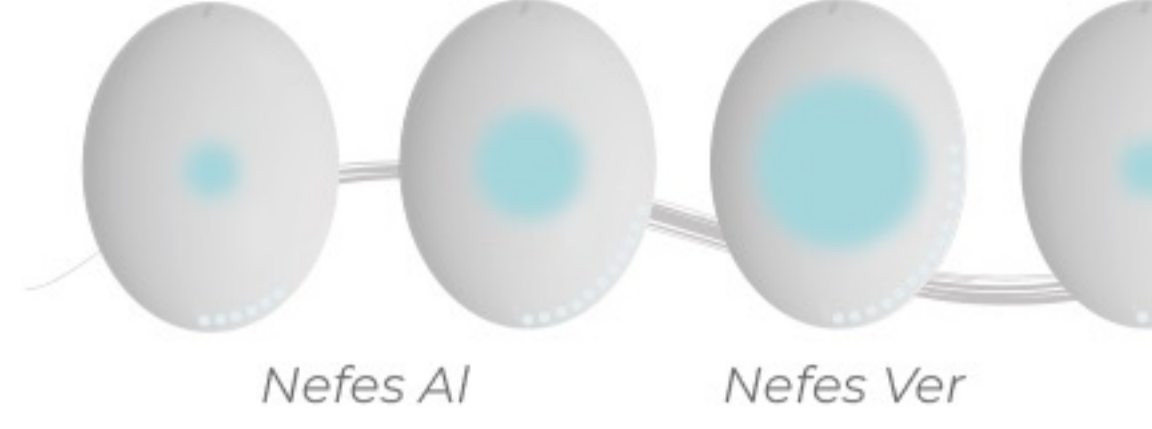
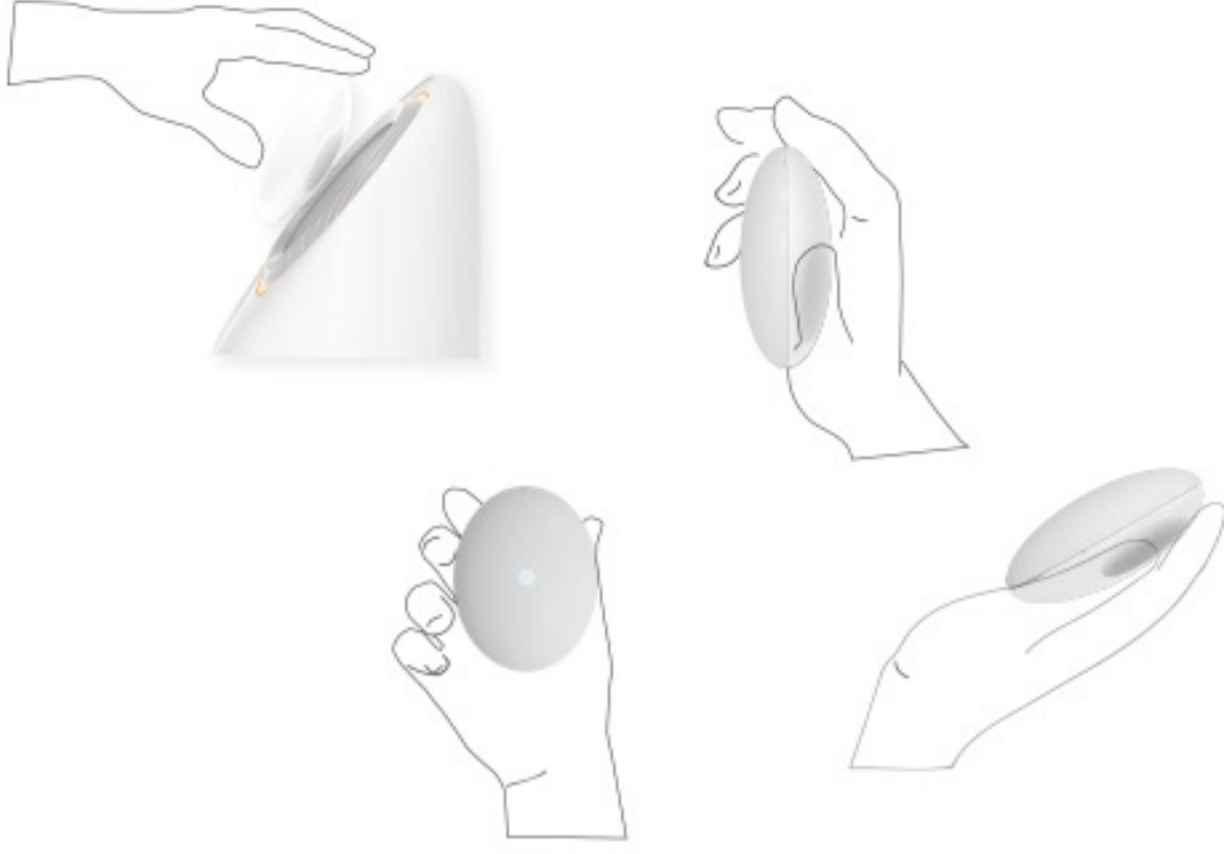
İyi Hava Kalitesi

Orta Hava Kalitesi

Kötü Hava Kalitesi

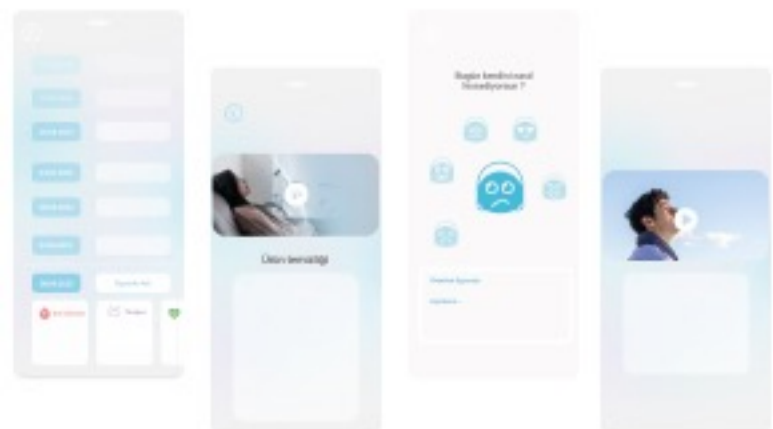
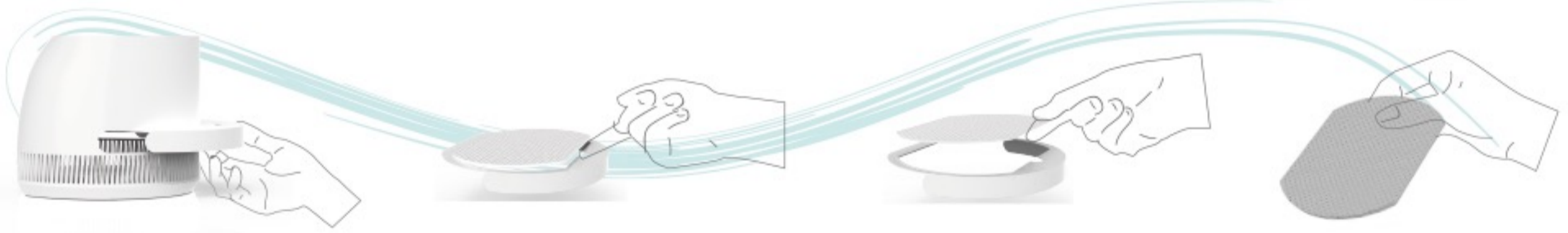
UX/UI

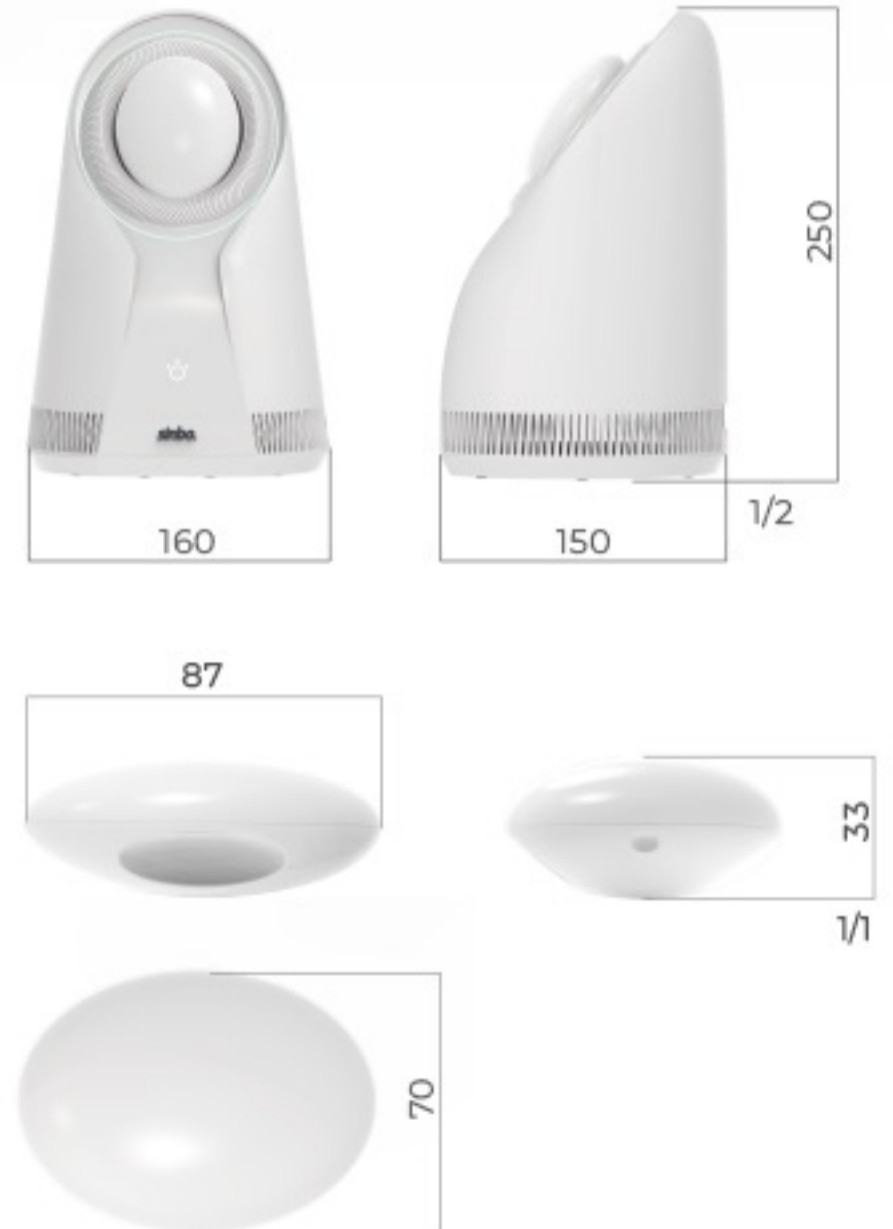
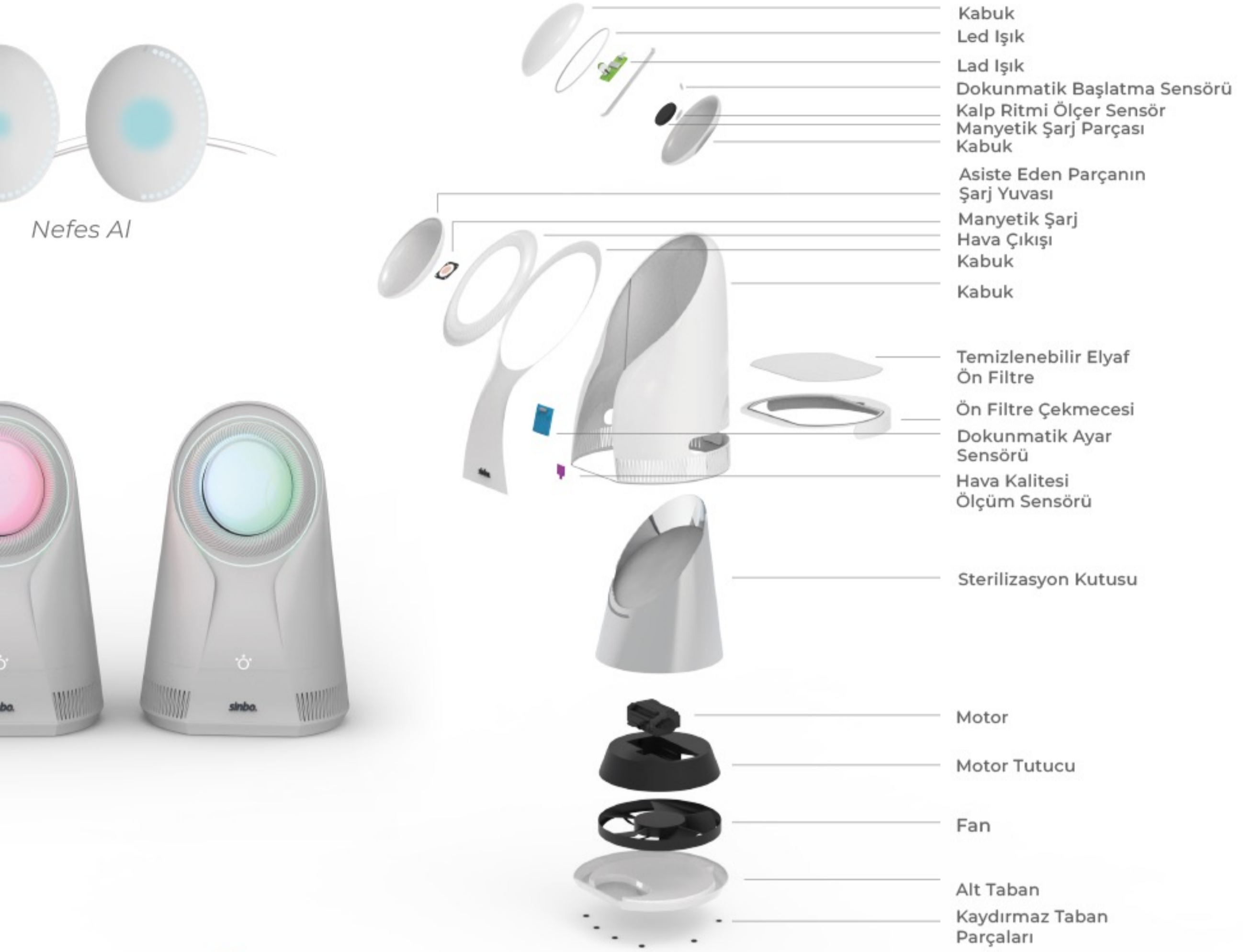




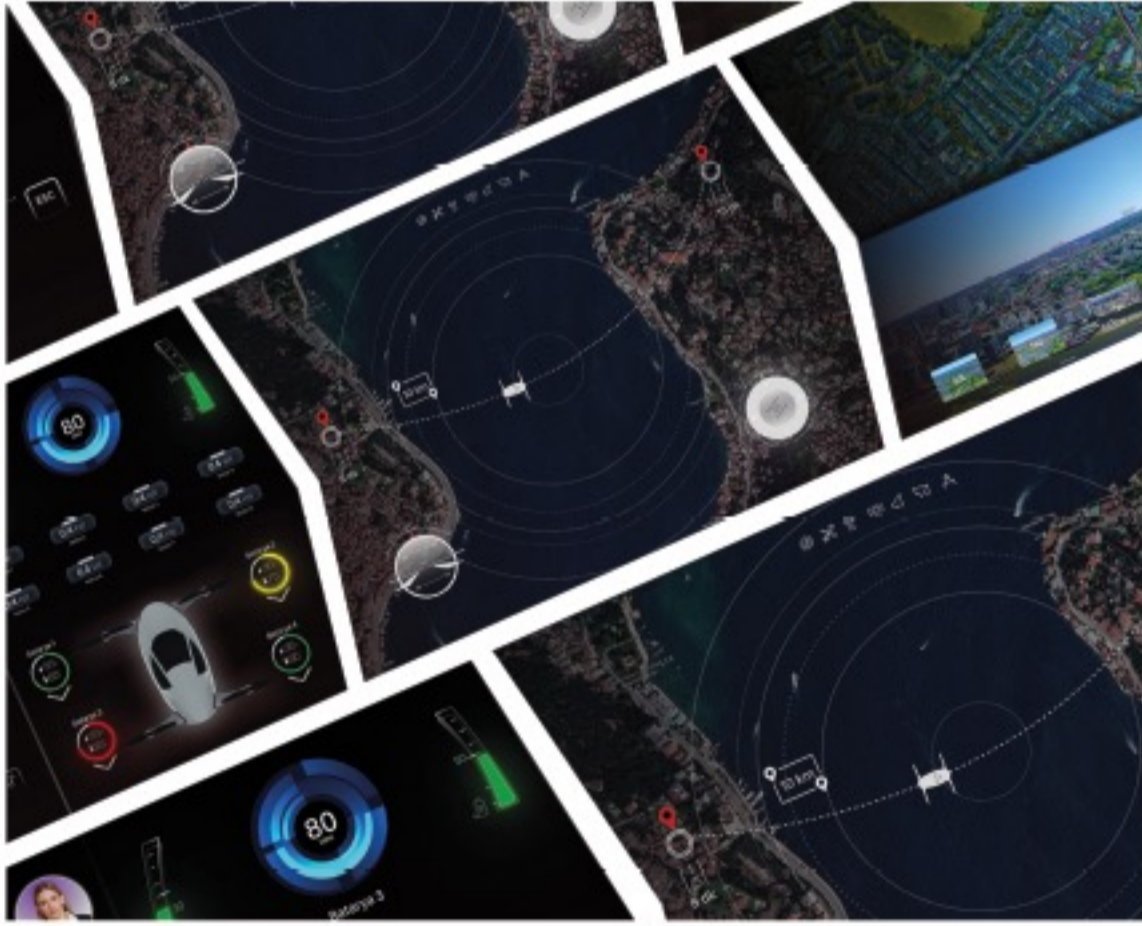
- Uyanmak, Sabah, Başlangıç
- Duygusal ve Zihinsel Stresi Azaltmak
- Gün Batımı, Gün Sona Erdi
- Sakinlik, sevgi
- Stres sonrası, sakinlik

- Kutu Nefes Tekniği
- Diyafram Egzersizi
- Rezonans Nefes Tekniği
- 4 7 8 Nefes Tekniği



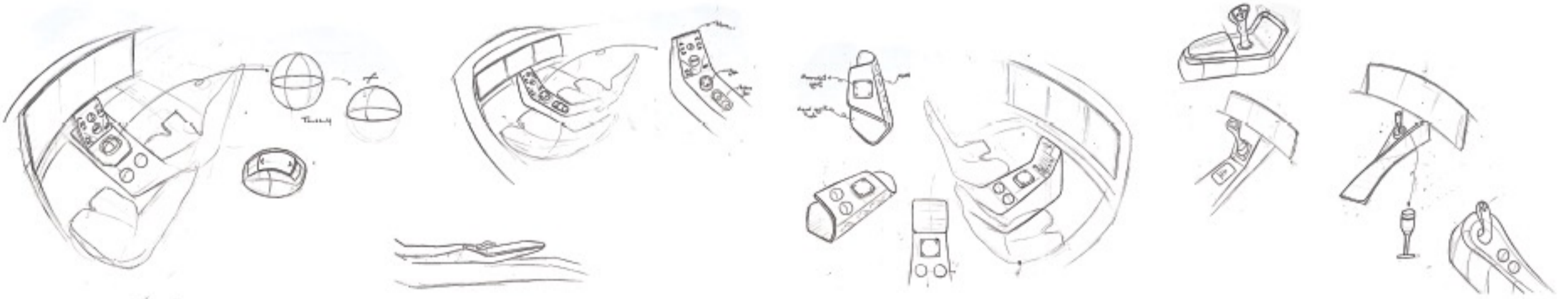


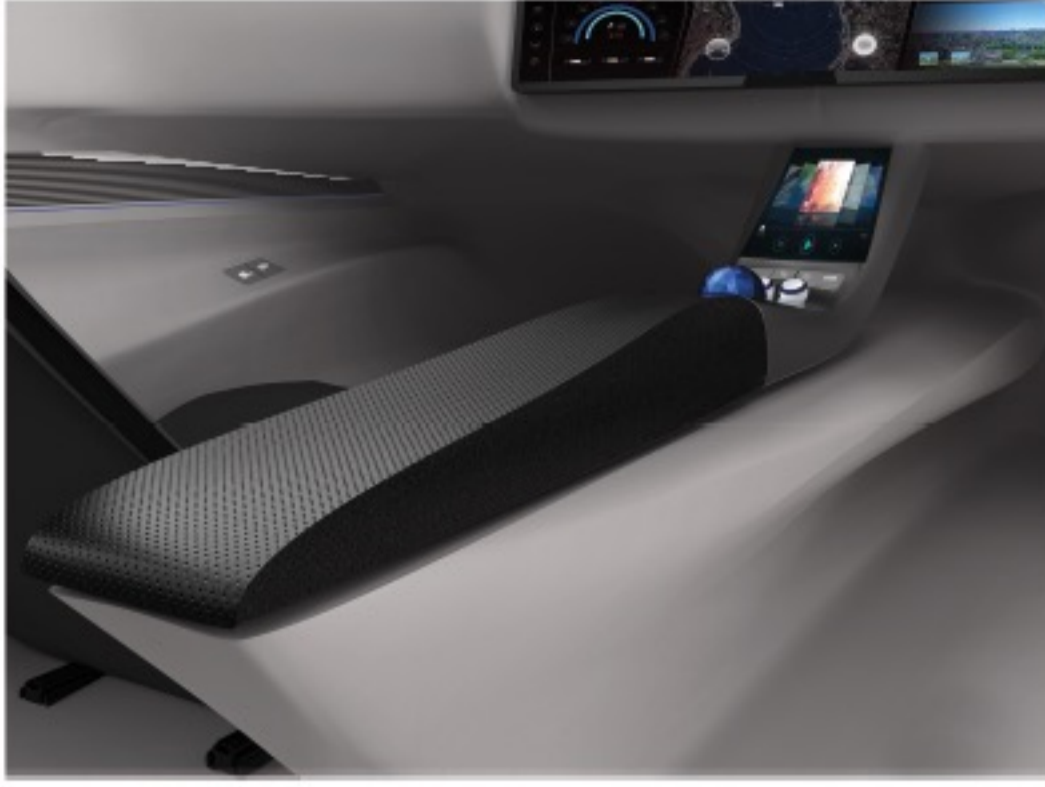
AirCar



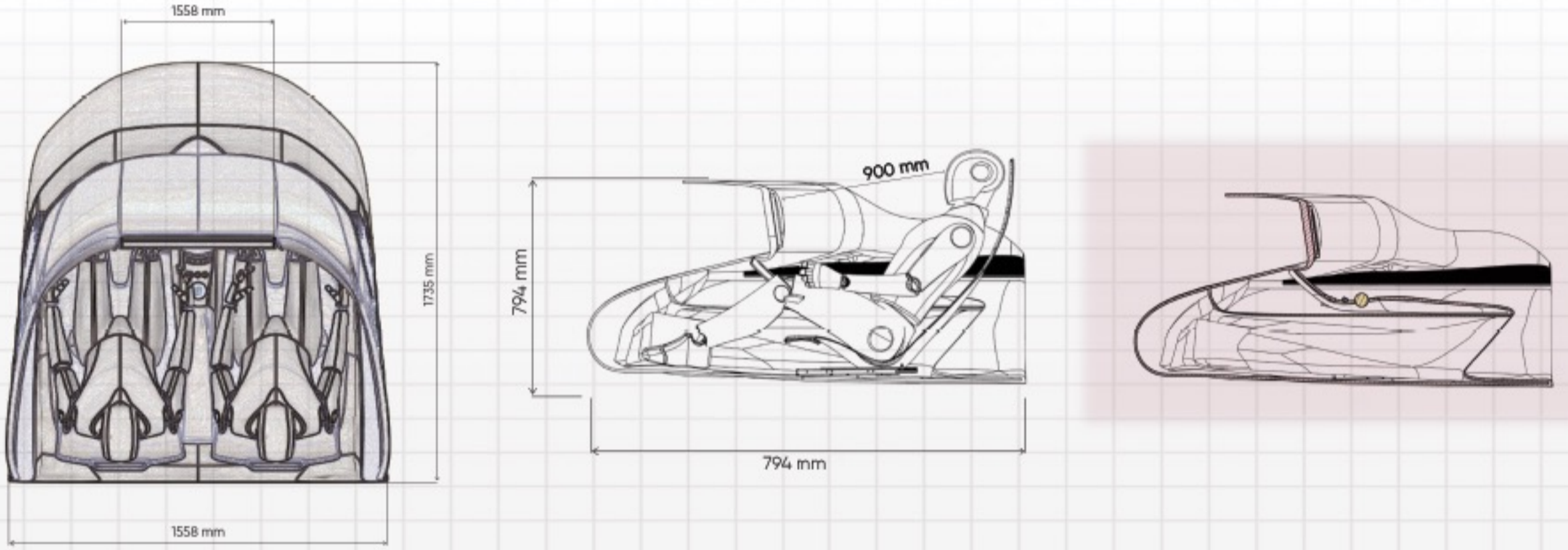
Kullanıcı kendisine en yakın olan AirPort'u özelleşmiş bir aplikasyon vasıtası ile bulur ve rezerve eder. Sonrasında araca ulaşır. Otonom bir uçuş deneyimine başlar.

Maksimum 2 kişilik olan AirCar'a binen yolcu sesli asistan karşılır ve istenilen güzergaha doğru keyifli bir yolculuk başlar.





Teknik Detay





Kullanıcı arayüzü üç ayrı informativ sayfaya ayrılmıştır. Sırası ile araç bilgileri, navigasyon bilgileri ve kamera bilgileridir.

4 adet bataryaya mevcuttur ve her bir bataryaya ait 18 adet termokapıl bulunmaktadır. Sıcaklık 70 C üzerine çıktığında sarı, 80 C üzerine çıktığında kırmızı renk kodlarında geri bildirim sağlanır.



Motora ait bu sekmelerde pervanelere aktarılan tork için çalışma voltajı, RPM cisinden döndürme frekansı gibi veriler ESCX kodu altında sunulmuştur.

MU-CAMP

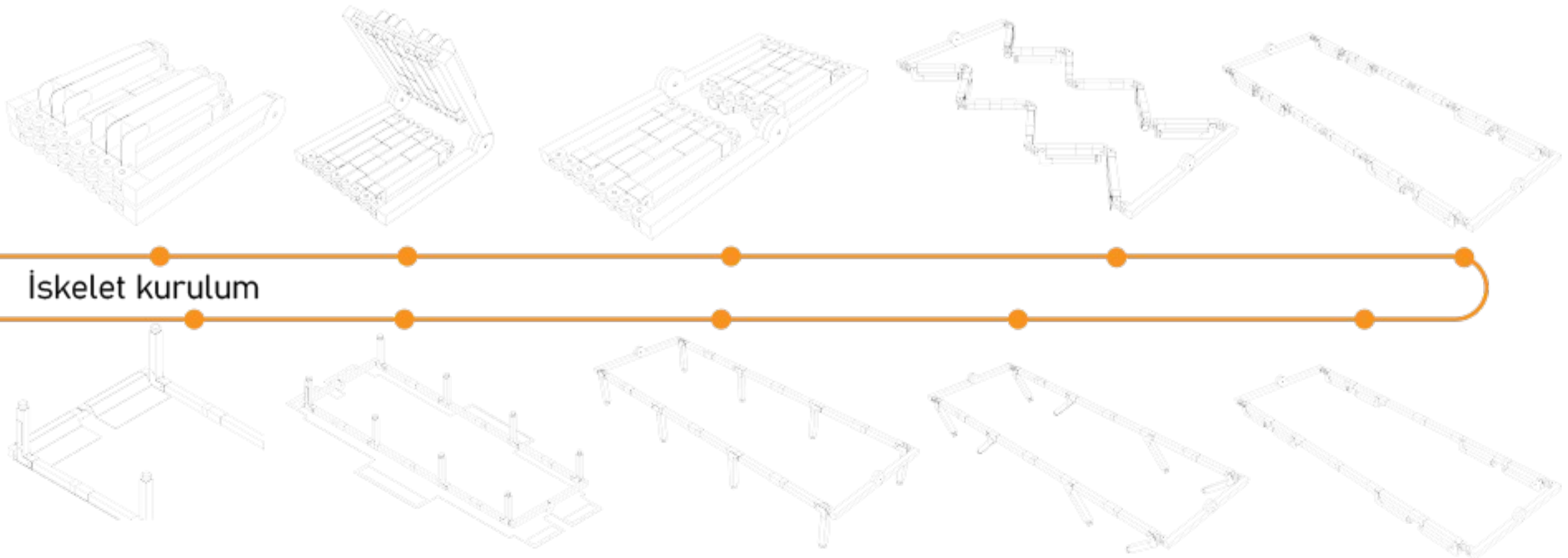
Arazi şartlarında, sahra hastanelerinde ve kamp alanlarında kullanılmak üzere tasarlanan Mu-Camp, farklı kullanıcı kitlelerine hitap etmeyi amaçlayan bir ürün grubudur. Farklı katlama sistemiyle beraber ürün grubunun kullanıcı kitlelerine taşımada ve kullanımda kolaylık sağlaması amaçlanmıştır.

Ürün Detayları



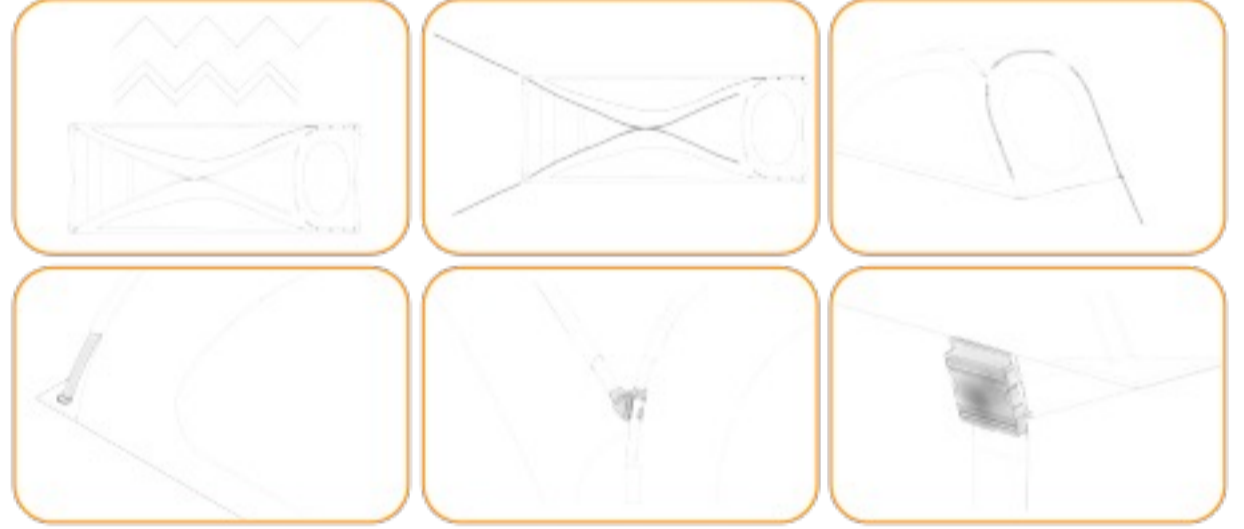


Farklı alanlara hizmet eden bu ürün grubunda, arazi şartlarına yönelik askerlerin kullanabileceği kempet, mat, cepler öncelikli olarak bulunurken sahra hastaneleri kullanımında da uzatılabilir ayağıyla kempet ve ek direk tercih edilebilir. Ek olarak kamp alanları kullanımı için ise ihtiyaç doğrultusunda yine ürün tercihleri şekillendirilebilir.

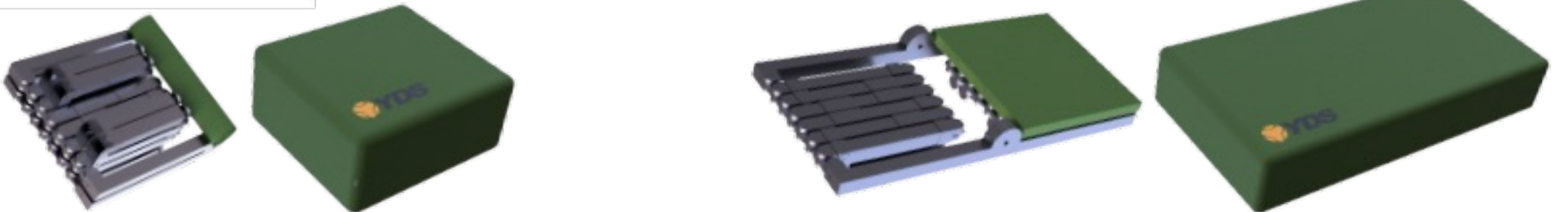
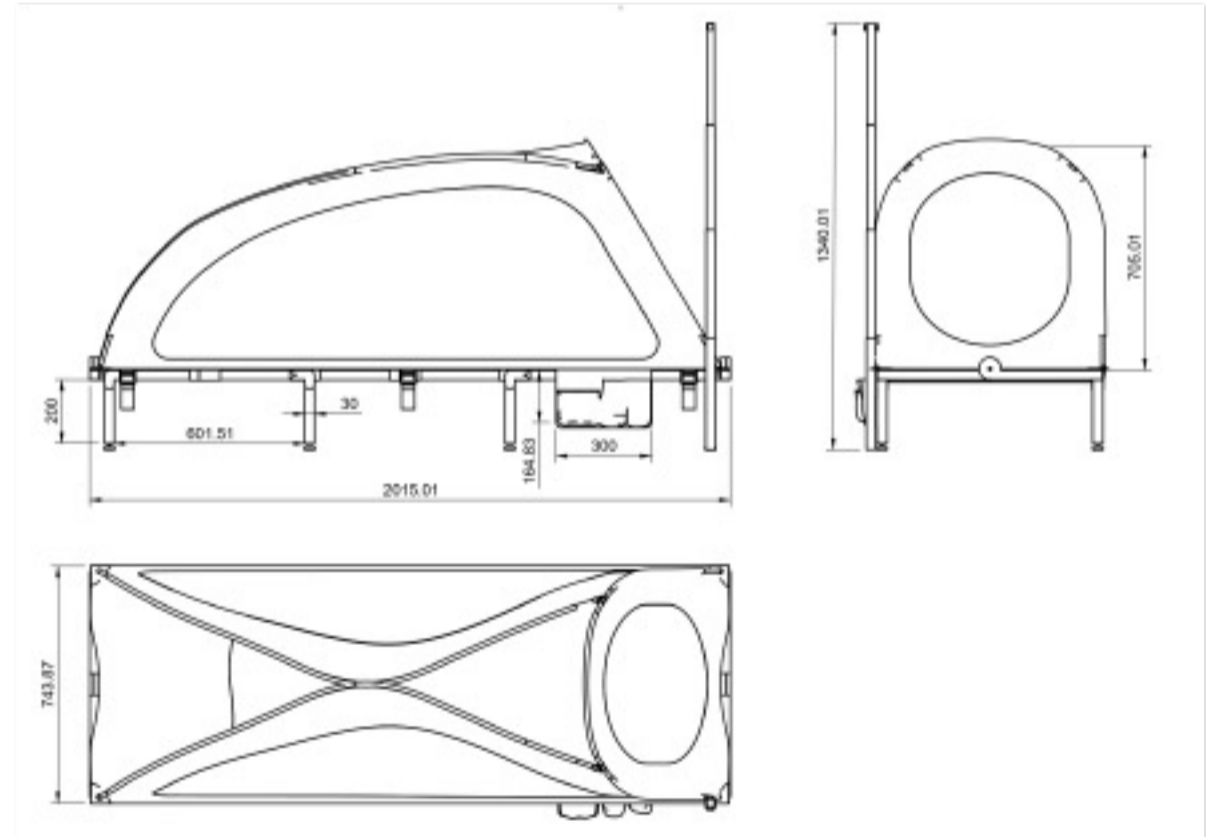
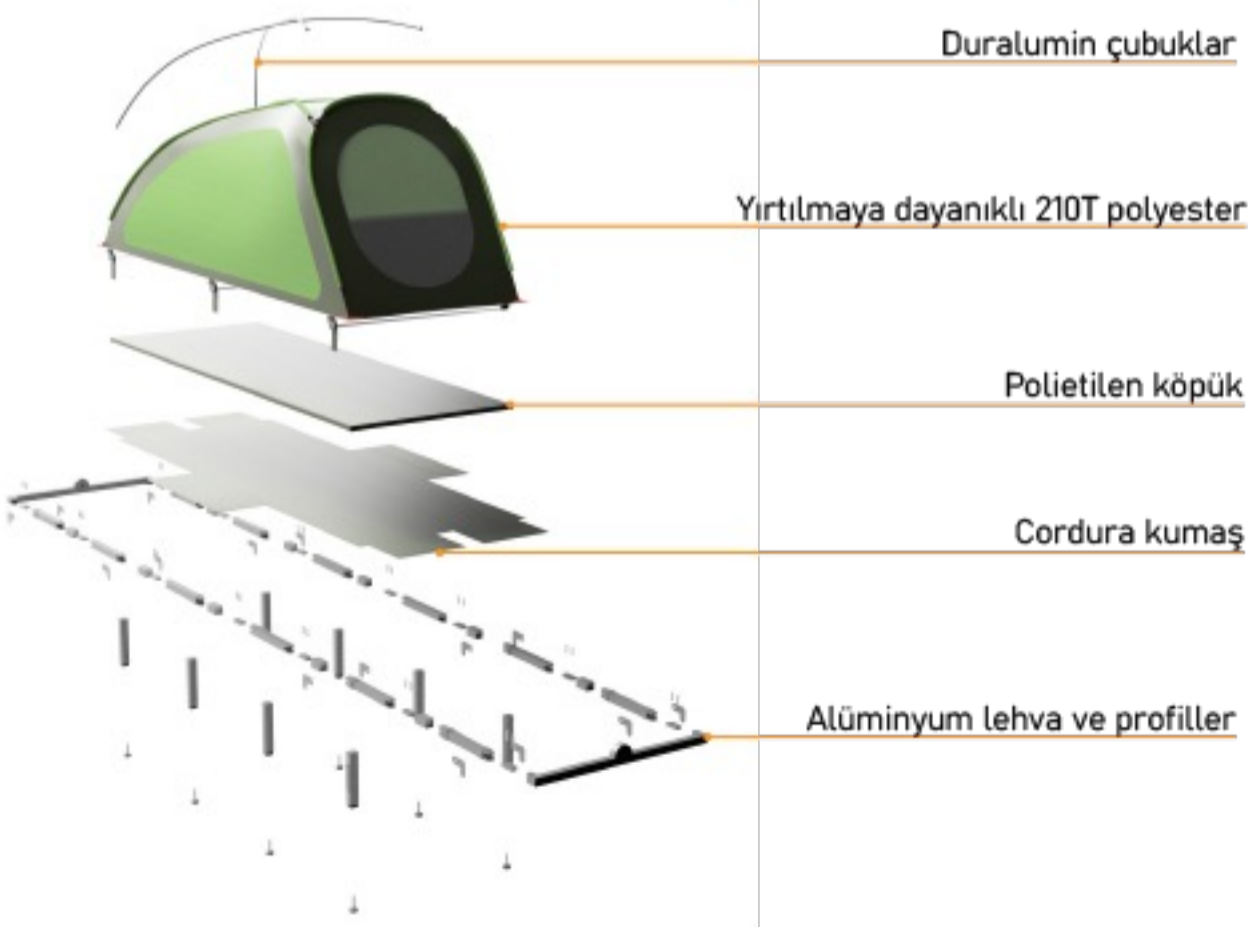




Çadır kurulum



Teknik





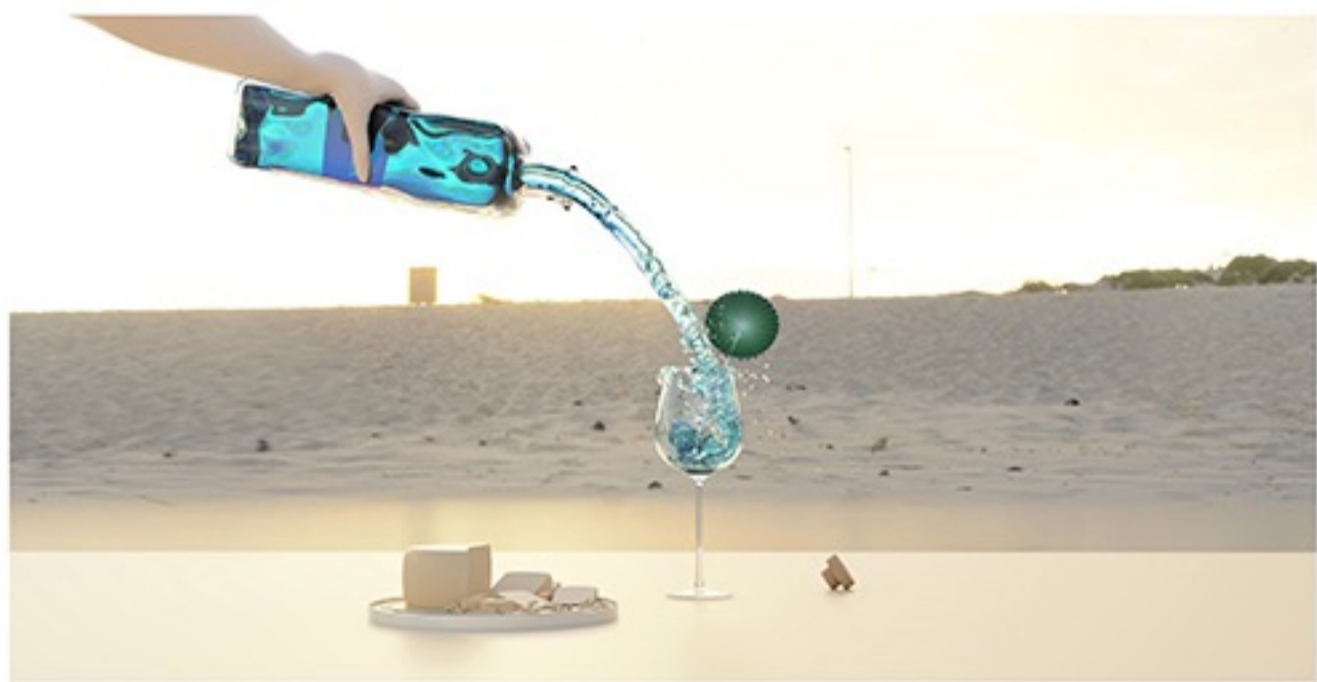
MOANA

ZERO



MOANA

PROOF



MOANA

nutrition facts
 serving size 1.5 fl.oz (44ml)
 amount per serving

calories	5	100% daily value*
total fat	0g	0%
sodium	0mg	0%
total carbohydrate	2g	1%
protein	0g	0%

*Percent Daily Values are based on a diet of tropical island drinks.

MOANA

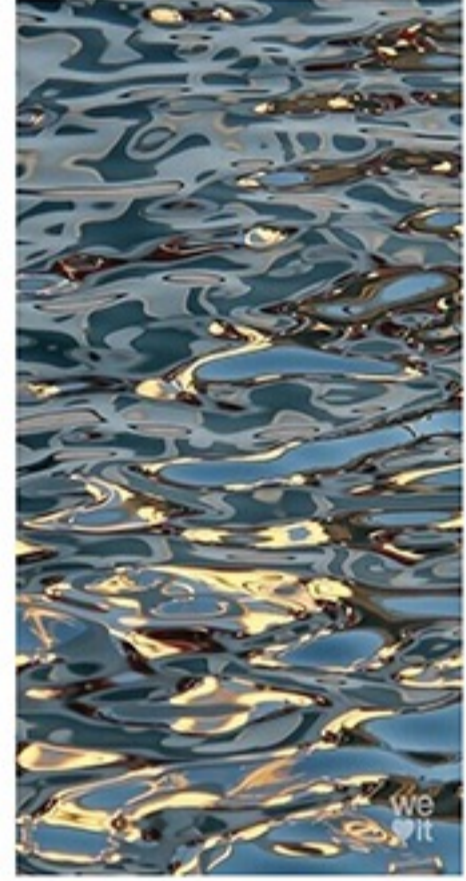
700ml 70cl e



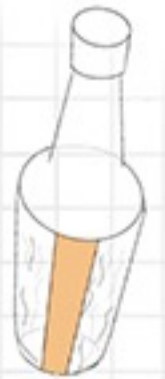
MOANA, benzersiz dokusuyla tatil anlarınıza eşlik etmek için tasarlanmıştır. Mavi renk paleti denizin derinliğini ve huzurunu temsil ederken, canlı tonlar da yaz enerjisini yansıtmaktadır. Her bir yudumda, sıcak kumların üzerindeki tatilin keyfini sürdürmek isteyenlere unutulmaz bir deneyim sunmayı amaçlar. Bu şişe, sahil partilerini, tropikal maceraları ve yaz tatillerindeki en özel anları sizinle paylaşır. MOANA, okyanus dalgalarının eşsizliğini ve ferahlığını yansıtır.

Hawaii'nin büyüleyici doğası ve sörfçülerin enerjisi, bu proje için büyük bir ilham kaynağı olmuştur. MOANA tasarlanırken, Hawaii'nin dalga dolu sahilleri ve sörf kültürü en büyük referans noktasıdır.

M
O
O
D
B
O
A
R
D



MOANA



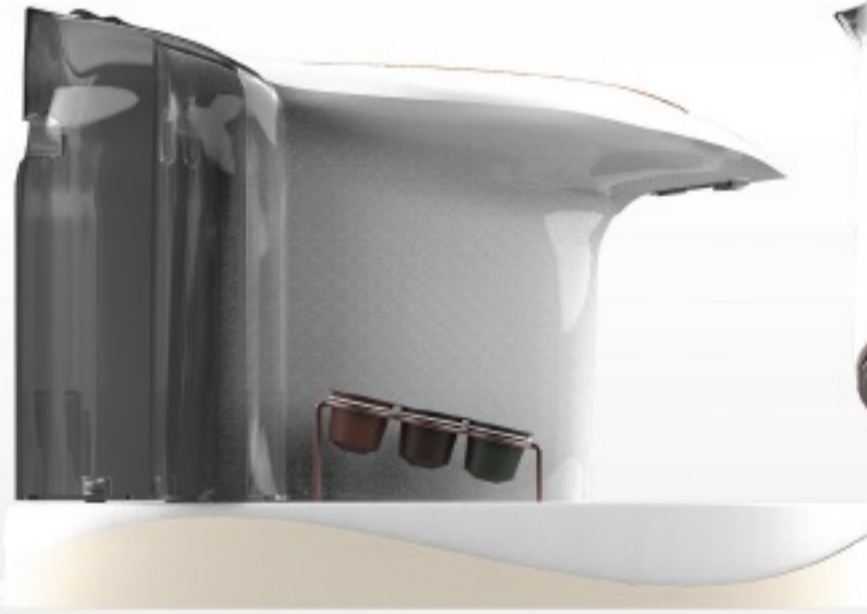
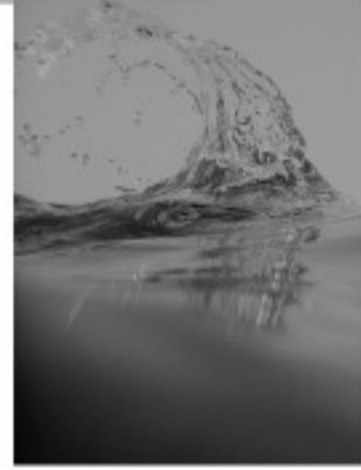


KORKMAZ

capsavor



Korkmaz Capsavor içecek kapsüllerini doğru oranda ve doğru pişirme yöntemiyle pişirmemizi sağlar. Seçilen içeceğe göre doğru sıcaklığı ve pişirme yöntemini tercih eder. Farklı kapsül noktaları sayesinde içeceklerin aromaları birbirine karışmadan akış sağlanır. İndüksiyon tabanlı ocağı sayesinde İndüksiyon tabanlı cezve kullanılmadığı zaman bardağınızı ısıtmaz ve güvenli bir kullanım sağlar.



ÖZELLİKLER

3.6 Litre Su Deposu
1500 Watt Güç
15 Bar Basınç Gücü

Espresso

85-94 derecede **pişme**

Bitki Çayı

60-80 derecede **demleme**

Türk kahvesi

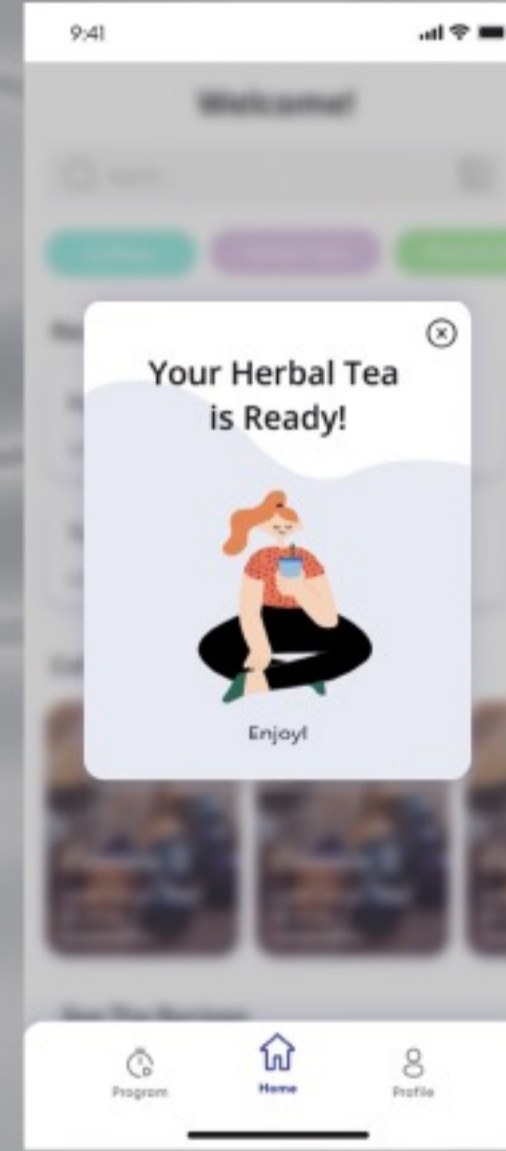
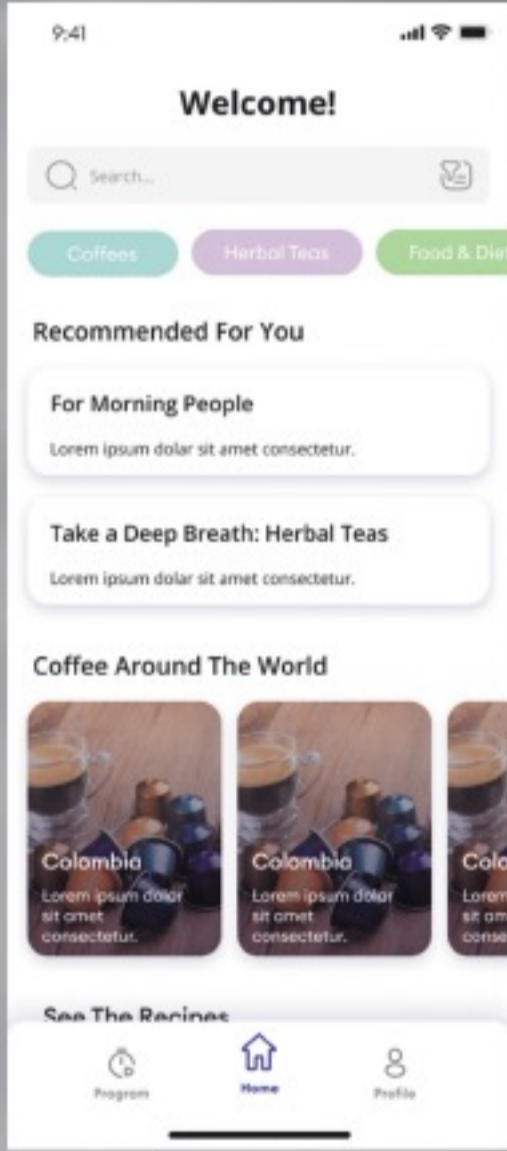
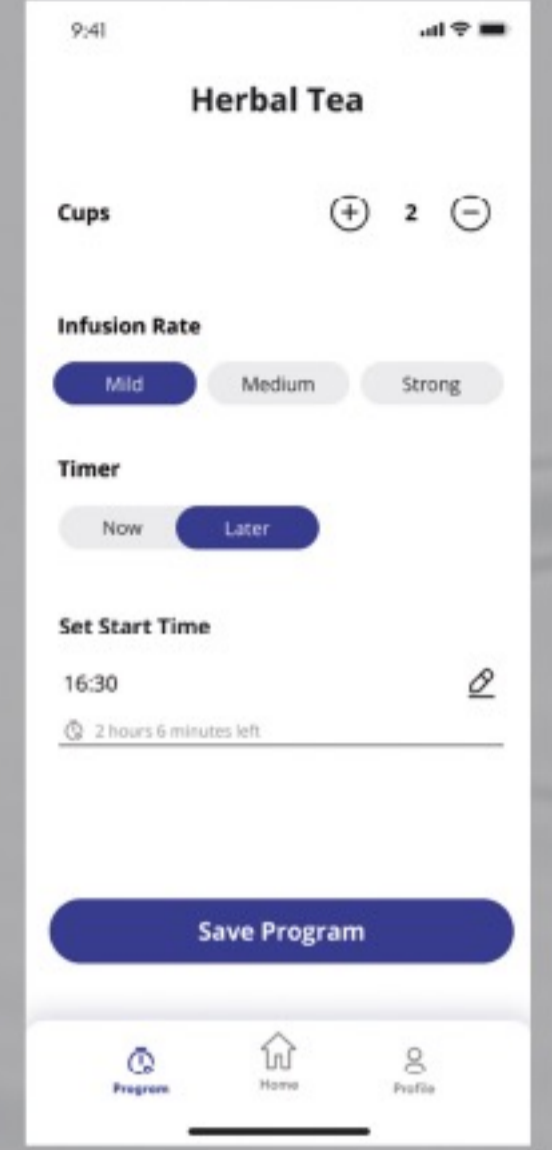
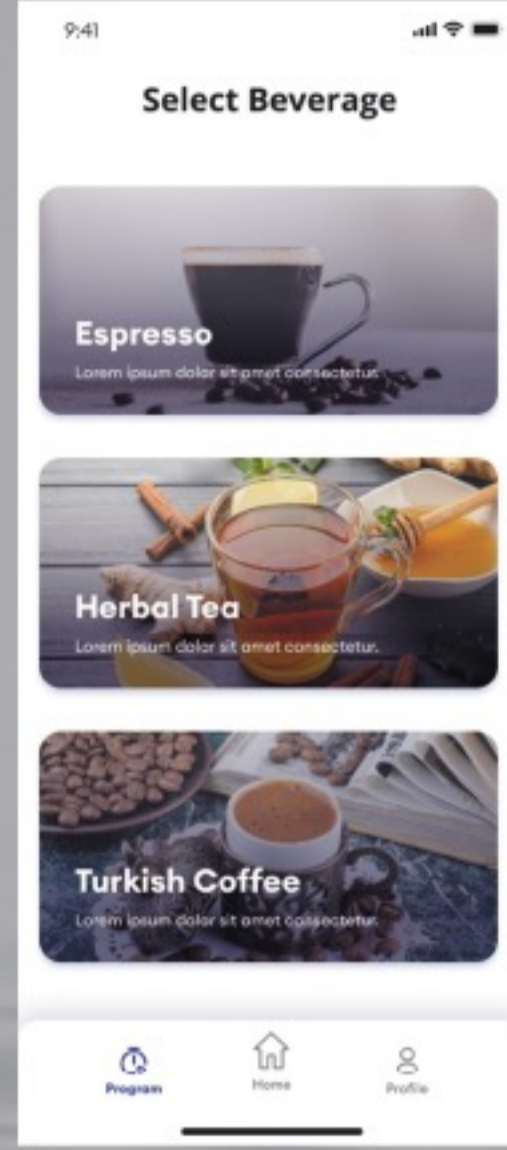
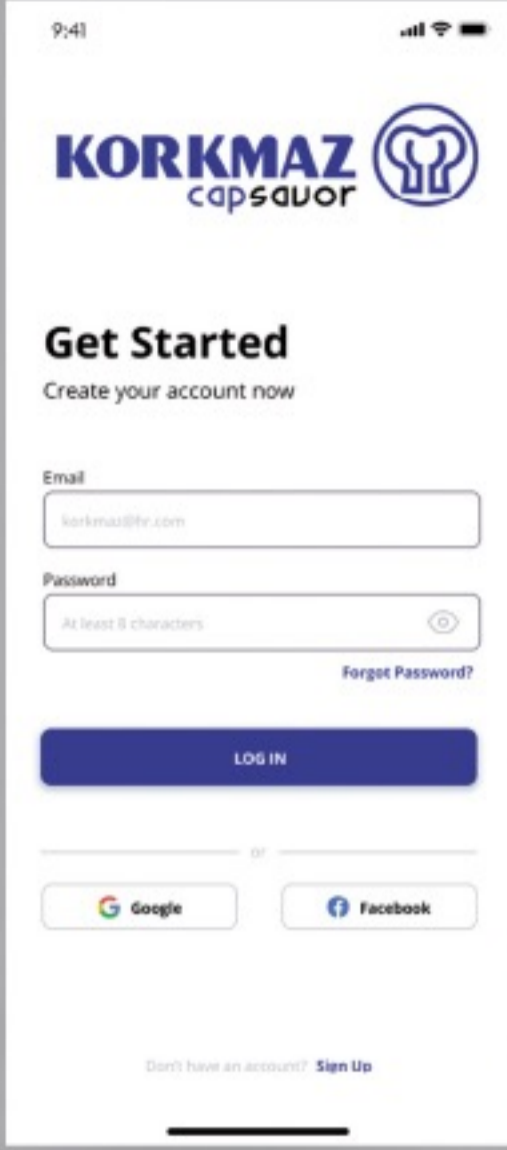
80-95 derecede **pişirilir**

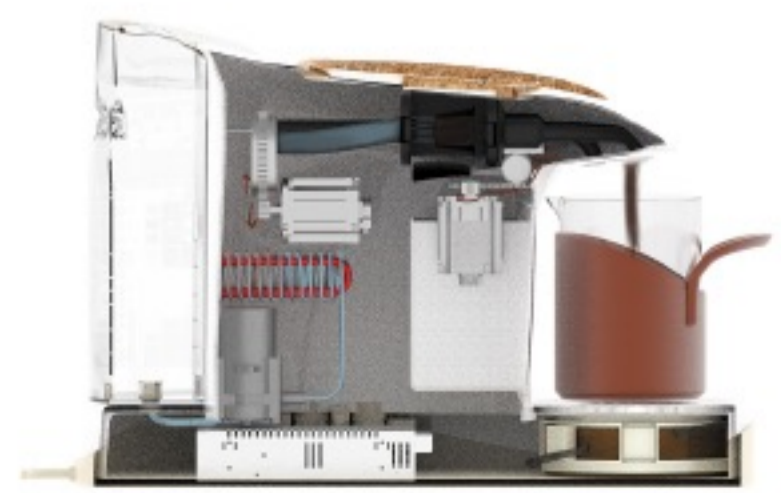
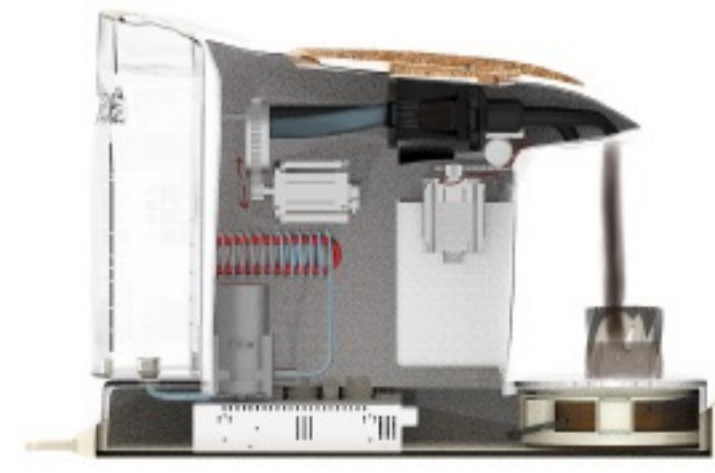
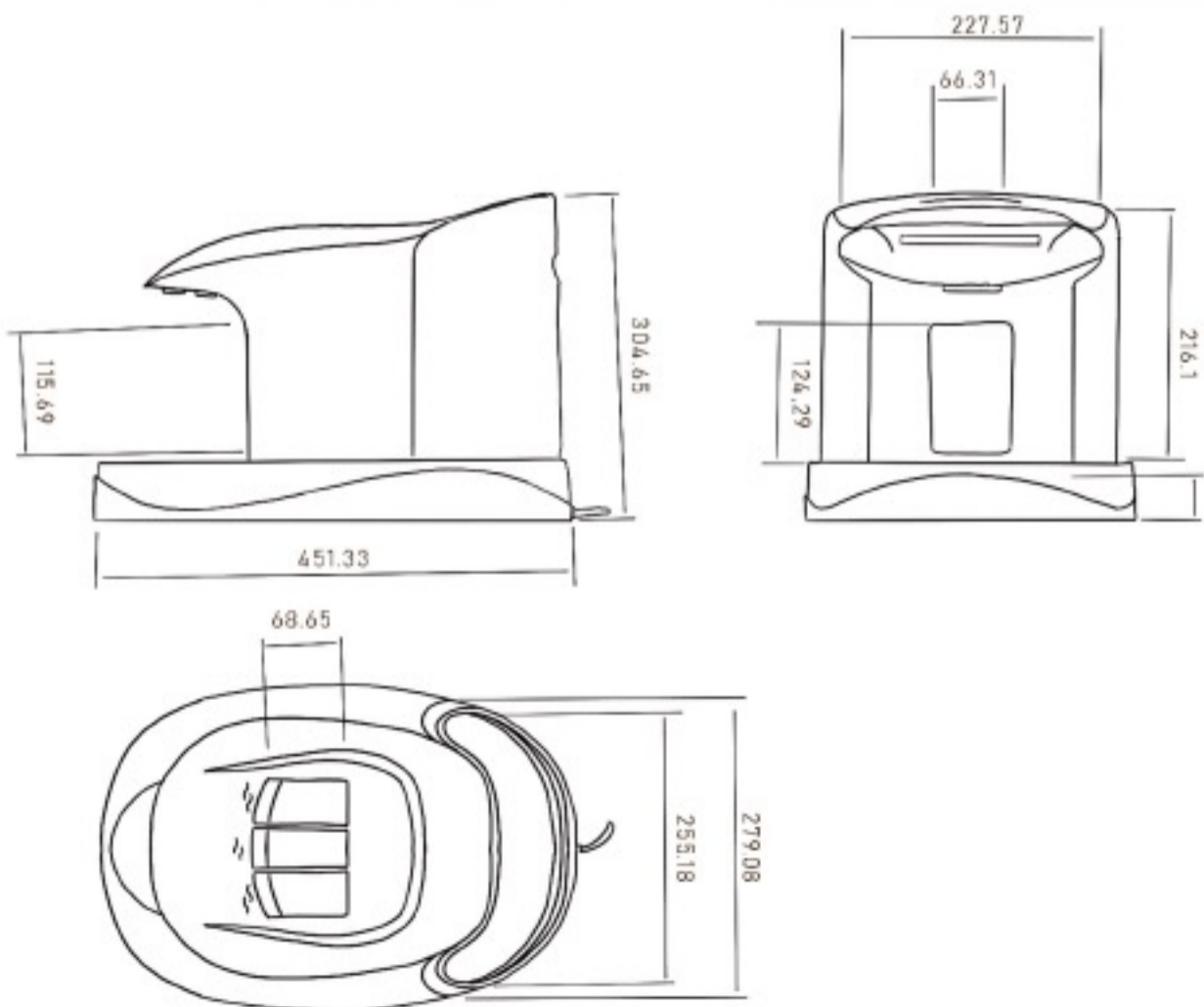
DOĞRULUK

SUYUN DOĞAYI
SARMASI

DOĞALLIK

MINİMALİZM



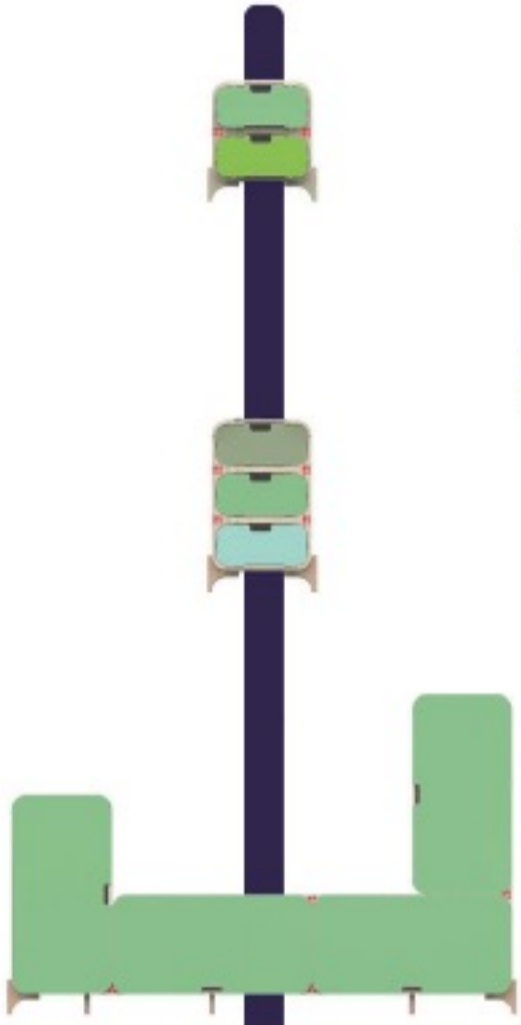


Troop

Troop; genç odası için tasarlanan, iki modül ve ek bileşenlerle gardrop, komidin ve masa gibi temel mobilyaların bir araya getirilebildiği modüler mobilya setidir.

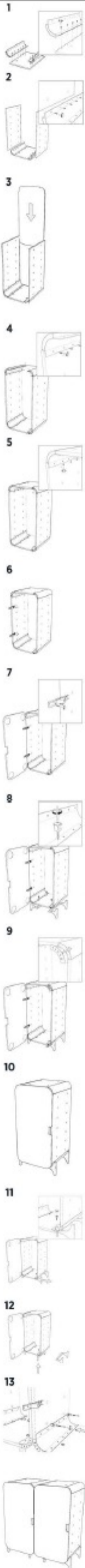


 **Kelebek**



Tasarlanan modüler yapılar ve miktatsızlı kapaklara takılabilen magnetli yüzeyler kullanıcıların farklı kombinasyonlar yaparak kendi tasarımlarını yaratmalarına olanak sağlayarak her yaştan kullanıcıya hitap etmesini amaçlar.





Alüminyum blok kapakları



Özelleşmiş alüminyum bloklar

Tasarlanan çekmece modülü özelleşmiş ölçülendirilmesi sayesinde dolap modülüne yerleştirilerek kullanılabilir. Bu sayede kullanıcı ihtiyacına göre çeşitli kombinasyonlar yapabilir.



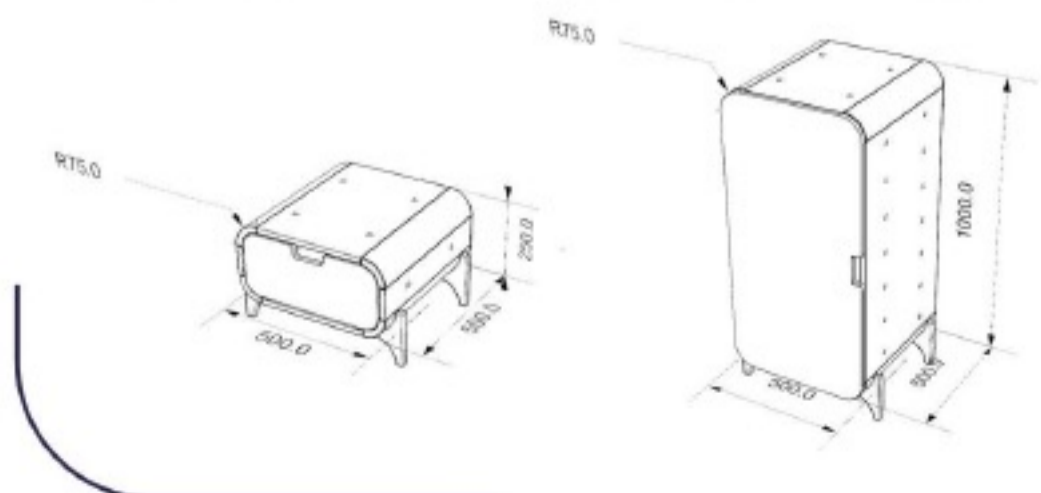
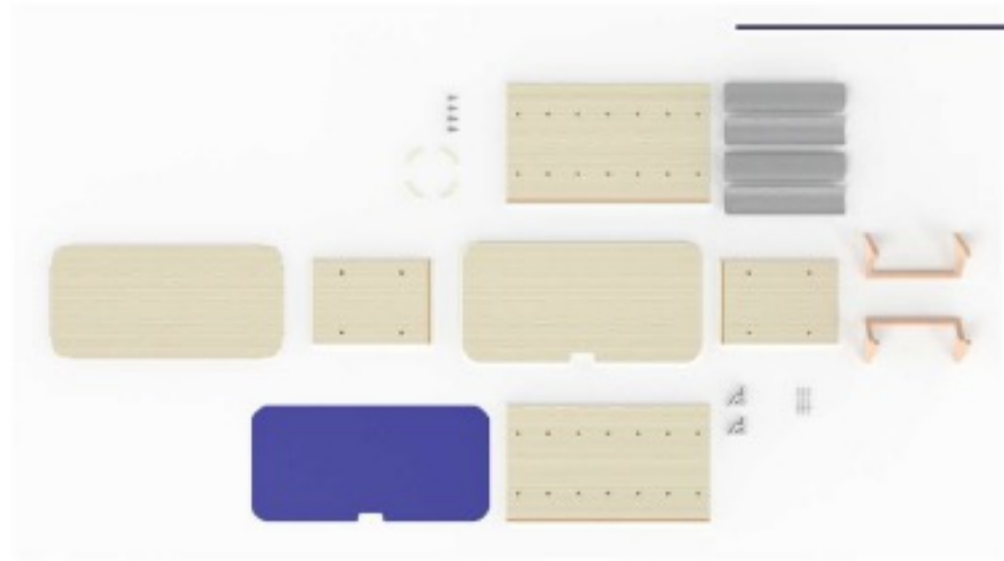
Ayaklar için özelleşmiş bağlantı elemanı



Mentese



Modülleri bağlamak için özelleşmiş bağlantı elemanı

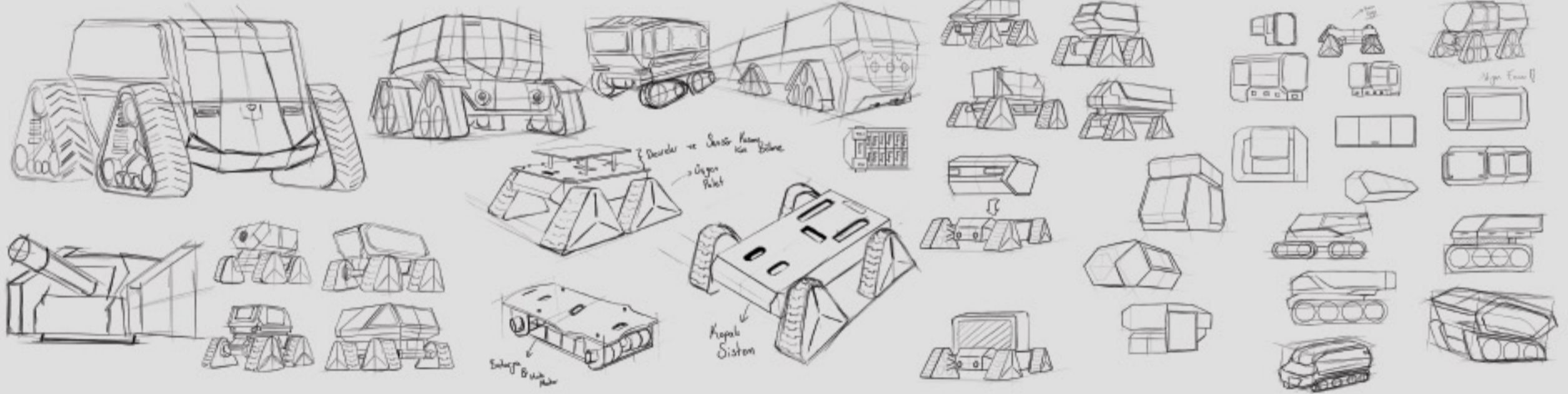


HUMA

Elektrikli Otonom Lojistik
İNSANSIZ KARA ARACI



Meskun mahal ve şehir dışındaki operasyonlarda askerlere; mühimmat, gıda, ilaç vb. yardım sağlamak amaçlı, siper kapak sistemine sahip, parçalı modül sistemden oluşan otonom İKA.



Kullanım Senaryosu

Lojistik yardım konuma ulaşıncaya, asker aracın kapağını açarak güvenli siper alanı oluşturur ve yardımı alır.



Huma, kullanım için araçtan indirilir ve kumanda ile kontrol edilerek yardım yollanacak alana gönderilir.



Lider Takip Sistemi



Otonom veya Kumandalı Kullanım

4x4 Özel Üçgenel Palet Lastik

Parçalı Tasarım - Kolay Bakım

Haritalama Sistemi

360 Lidar Sistemi

Kamera Sistemleri

Lojistik Destek

Siper Kapak Sistemi

Elektrikli - HUB Motorlar - Batarya Yatağı

360 Derece Manevra Kabiliyeti

1200x1700x1100 - 1600 mm

480 +/- L Bagaj Hacmi



HUMA'YI İNCELEMELER İÇİN TARA



Ön ve arka kısımdaki zırhlı kapak açılarak aracı elektrikli olarak şarj edebilirsiniz.



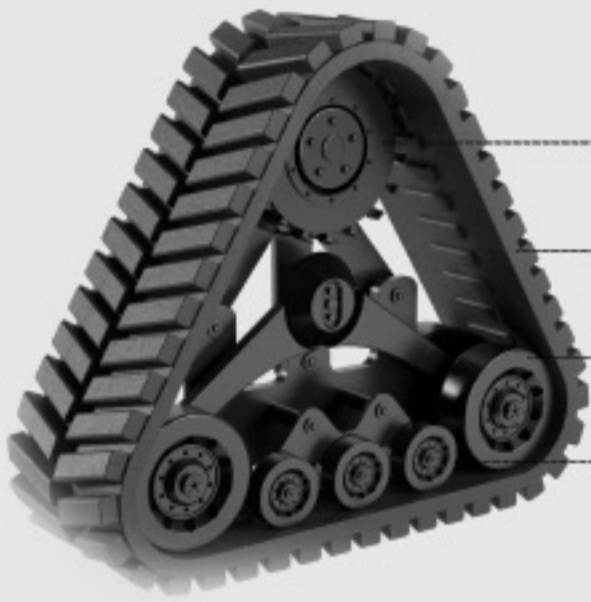
Aracın iki tarafında da bulunan çekici demiri sayesinde görevlerde ekstra yük çekmek, taşımak vb. yapabilir.



Aracın üst kısmında ayrılmış olan konuma opsiyonel olarak silah eklenebilir.



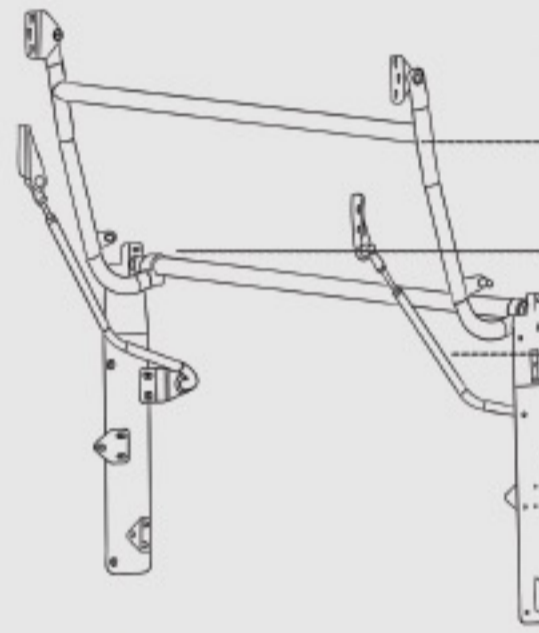
Üst ve alt bölgelerde konumlandırılan lidar sensörleri sayesinde bölge tarama yaparak, alanın haritasını sanal olarak oluşturabilir.



- 1- Ana Cer Dişlisi
- 2- Palet Kayışı
- 3- Avara Kasnak
- 4- Bojiler

Huma, hem meskun mahal hem de şehirdışı operasyonlarda zemine hasar vermemek ve zeminle en iyi şekilde etkileşim kurması için üçgen palet kullanılmıştır.

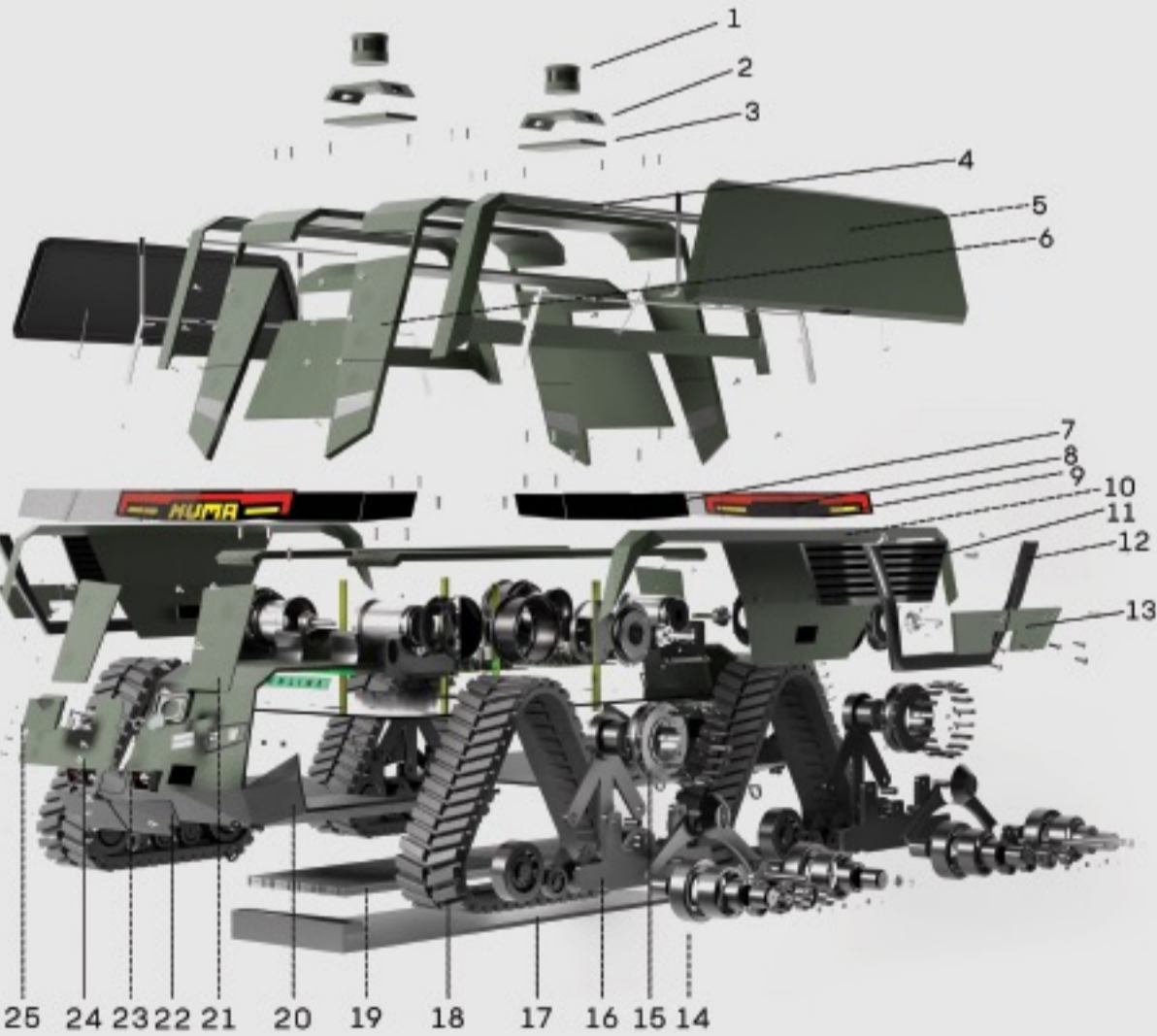
Ana cer dişlisi aracın motor kısmına bağlanır ve dönerek palet kayışını hareket ettirir. Kayış, avara kasnak ve bojileri hareket ettirerek aracın zemine tam olarak basmasını ve hareket etmesi sağlar.



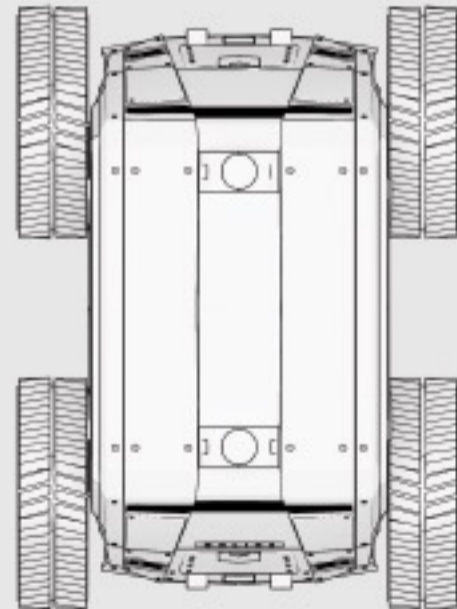
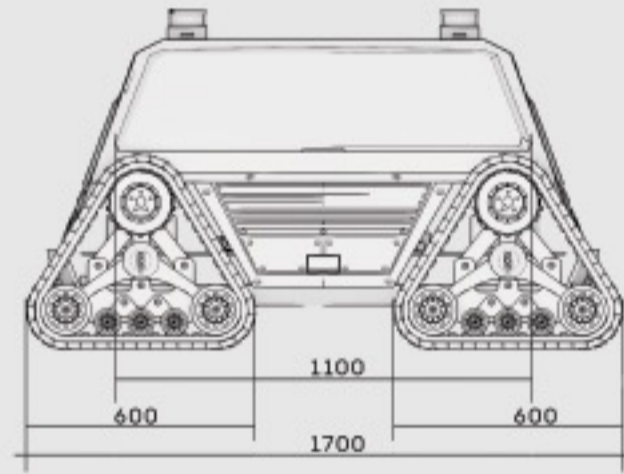
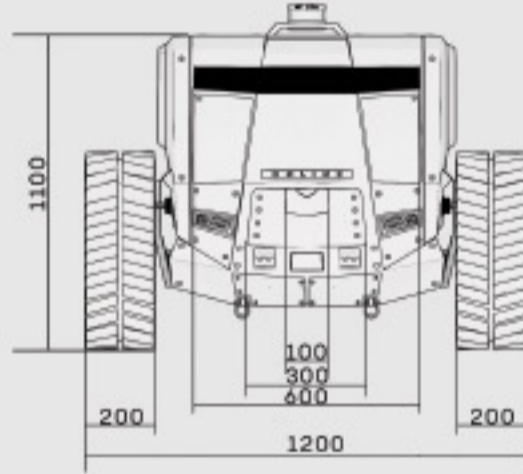
- 1- Üst Taşıma Kolu
- 2- Orta Bağlantı Demiri
- 3- Alt Taşıma Kolu
- 4- Sabitlenen Parçalar

Huma, lojistik kargo taşıma aracı olup gerektiğinde de askeri koruması için zırhlı kayar kapak mekanizmasına sahiptir.

Kapağın alt kolları zırhlı kapağın alt kısmına montelenir üst kolları da üst kısmına montelenir. Asker kargo kapağını açarken mandalı kendine çeker, kapak kendi kendine yukarı açılarak zırhlı kapağı yukarı iter ve siper alanı oluşturur. Aracın yüksekliğini artırarak kalkan vazifesi görür.



- | | |
|--------------------------------------|-----------------------------------|
| 1- 360 Lidar | 14- Avara Kasnak Ana Gövdesi |
| 2- Lidar Haznesi | 15- Ana Cer Dişlisi Gövdesi |
| 3- Lidar Montaj Kapağı | 16- Üçgen Palet Ara Bağlantılar |
| 4- Zırhlı Üst Gövde İskeleti | 17- Bojiler |
| 5- Depolama Alanının Kapağı | 18- Palet Kayışı |
| 6- Zırhlı Üst Gövde Paneli | 19- Elektrik Bataryaları |
| 7- Ön ve Arka Far Zırh Plakası | 20- Alt Şasi - Zırh Plakası |
| 8- Ön ve Arka Led Farlar | 21- Ön Ana Gövde Zırh Plakası |
| 9- Ön ve Arka Far Koruyucu Tel | 22- Ön Ana Gövde Zırh Plakaları |
| 10- Alt Gövde İskeleti ve Çamurluk | 23- Lidar Sensörü |
| 11- Yan Koruyucu Zırh Plakaları | 24- Şarj Kısımının Zırhlı Plakası |
| 12- Yan Gövde Demiri | 25- Şarj Kısımının Zırhlı Kapağı |
| 13- Yan Kamera Koruyucu Zırh Plakası | |





Montent

Çekirdek Oda



Dar alan ve oyun alanı eksikliği, çocuk odasında yeterli hareket ve oyun alanı sağlayamayan geleneksel yatak tasarımlarıyla ilişkilidir. Standart bir yatak, çocuklar için sadece uyku alanı olarak kullanılabilirken, gündüz saatlerinde oyun ve etkinlikler için yeterli alan sunmamaktadır. Bu nedenle, dar alanlarda yaşayan çocuklar için daha işlevsel ve yaratıcı **MONTENT** bu soruna çözüm olarak tasarlanmıştır.



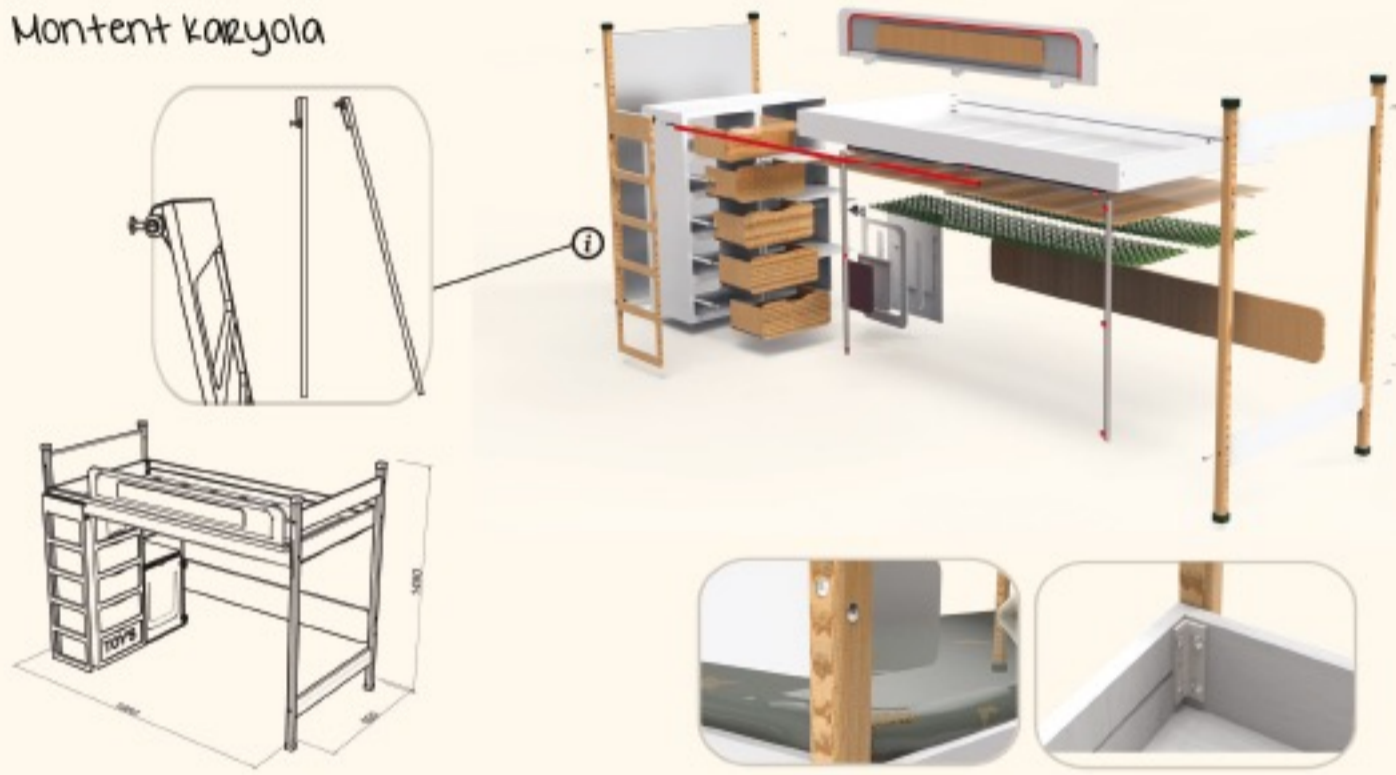
Montent çocukların fiziksel aktivitelerini gerçekleştirebilecekleri, oyunlarını oynayabilecekleri ve hayal güçlerini geliştirebilecekleri bir ortam sunar. Oyuncaklar, kitaplar veya diğer oyun malzemeleri bu alanda düzenli bir şekilde saklanabilir ve çocuklar istedikleri zaman kolayca erişebilirler.

Montent sayesinde çocuklar, dar odalarında sınırlı zaman kullanabilecekleri, pratik çözümlerle kendilerine oyun alanı, yaratıcı oyunlar, fiziksel aktiviteler yapabilirler.





Montent Karyola



Montent, çocukların yatakta rahat bir uyku çekebilmelerini sağlamanın yanı sıra, yatağın altındaki alanın kullanımıyla da oyun ve etkinliklere imkan tanımaktadır.



Montent Garddolap

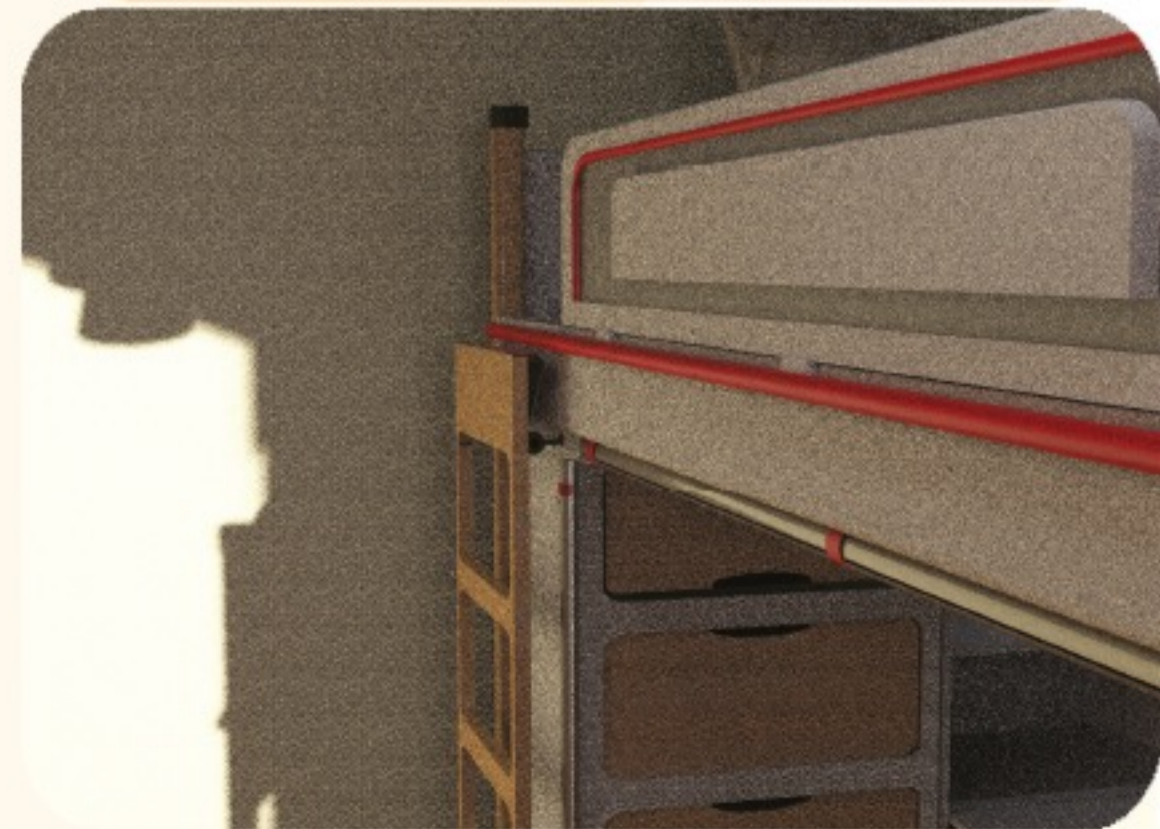


montent Komodin



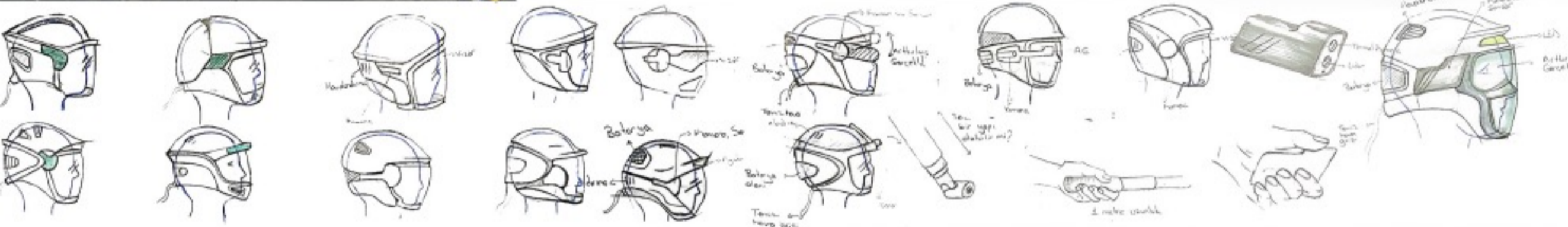
Montent yatağın altındaki depolama bölmesi, kullanıcılara ekstra depolama alanı sağlayarak, odanın düzenli ve derli toplu kalmasını sağlar. Bu depolama alanı, çocukların oyuncaklarını, giysilerini veya diğer eşyalarını saklamak için.

Gizli sandalye, masave aydınlatması ile çadırlarının içinde kendilerine özel yaşam alanı üretebilir dar odalarında yeni bir dünya oluşturabilirler



FIREHELL

İTFAİYECİ KASKI



PROBLEM



KOORDINASYON

Operasyon sırasında haberleşmenin sıkıntılı olması..



EKİPMAN

Büyük ekipmanların hantal ve kullanışsız olması.



SAĞLIK

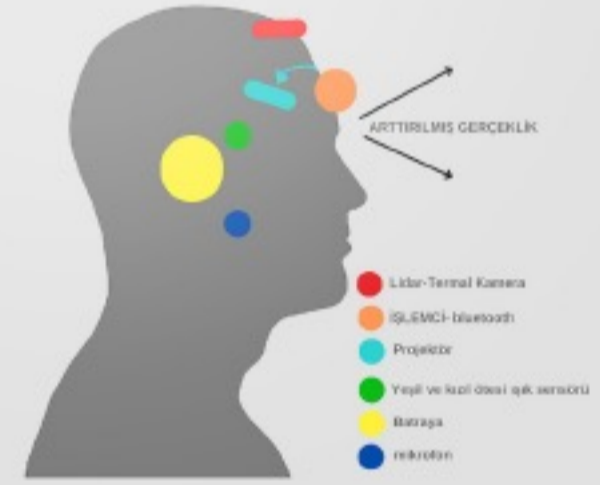
Ekip içerisinde yaralananlardan geç haber alınması.



GÖRÜŞ

Duman nedeni ile iç mekanda rahat görüş açıklığının sağlanamaması.

ÇÖZÜM



Çıkarılıp takılabilen, mıknatıslı kamera sistemi ile itfaiyeciler operasyon sırasında kamerayı kolayca yerinden çıkarabilmektedir.

Operasyon sırasında itfaiyecilerin kafalarını rahat hareket ettirebilmesi için temiz hava girişi kaskın arka kısmından verilmiştir.

Kalın eldiven kullanan itfaiyecilerin operasyon sırasında basarak kullanacağı tuşlar kaskın sağına ve soluna iri bir şekilde yerleştirilmiştir.



Kurtarma çalışmalarını hızlandıran çıkarılabilir maske.



Kask operasyon öncesi hızlıca giyilir.



Maske gereken kısımlarda takılarak ,kaskın maskesiz kullanımına olanak sağlar.



kaskın görüş açısında olmayan alanlar için kamera kolay bir şekilde çıkartılır.



Çıkarılan kamera teleskopik çubuğa yerleştirilerek, gözlem yapılır.

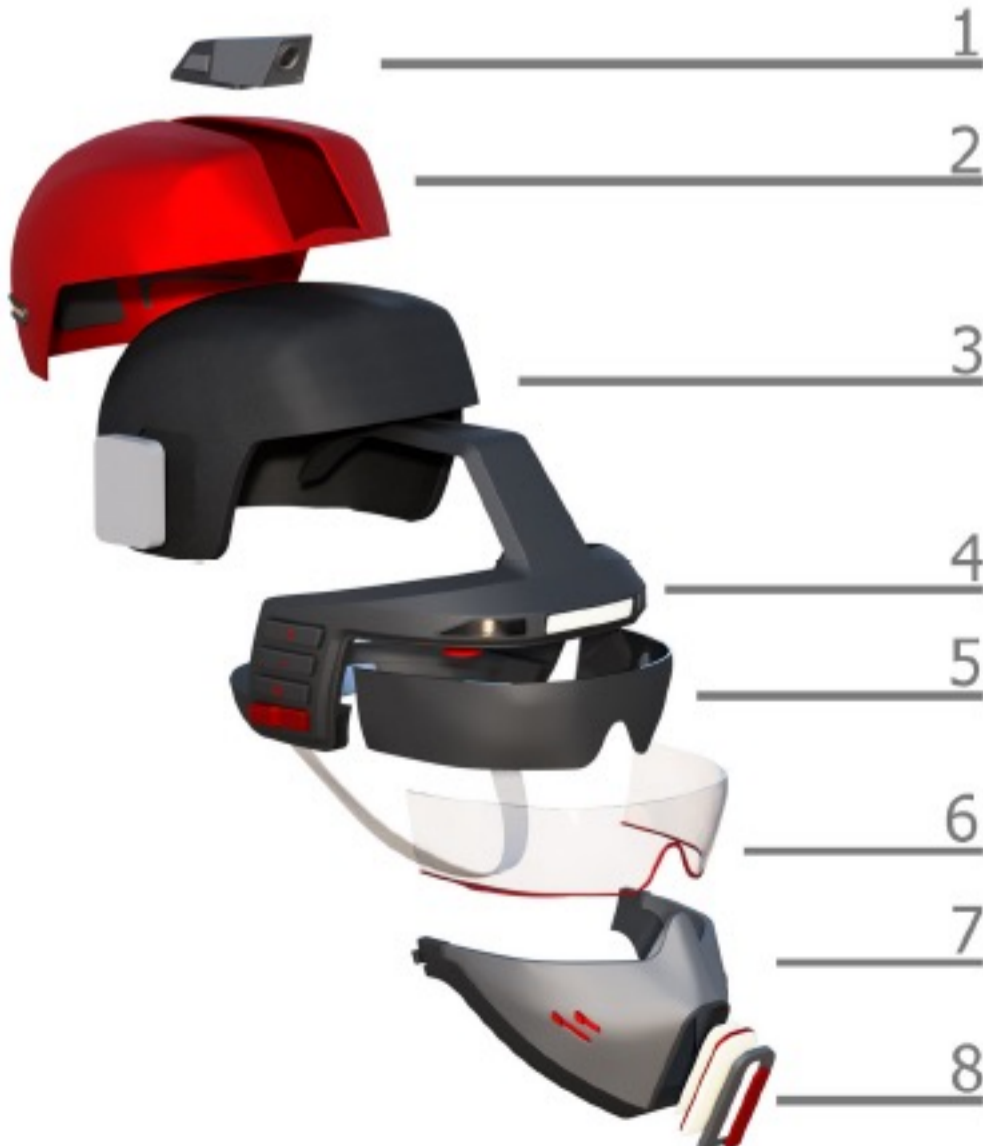
VİZÖR GÖRÜNÜMÜ



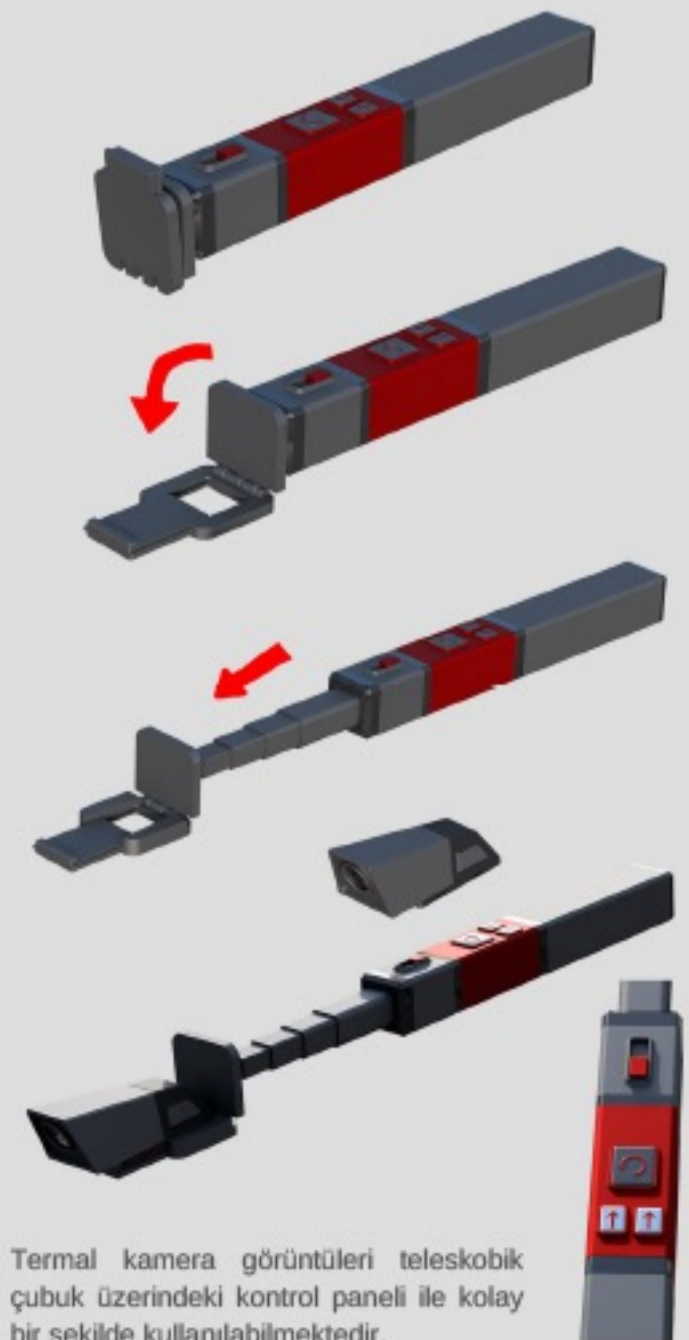
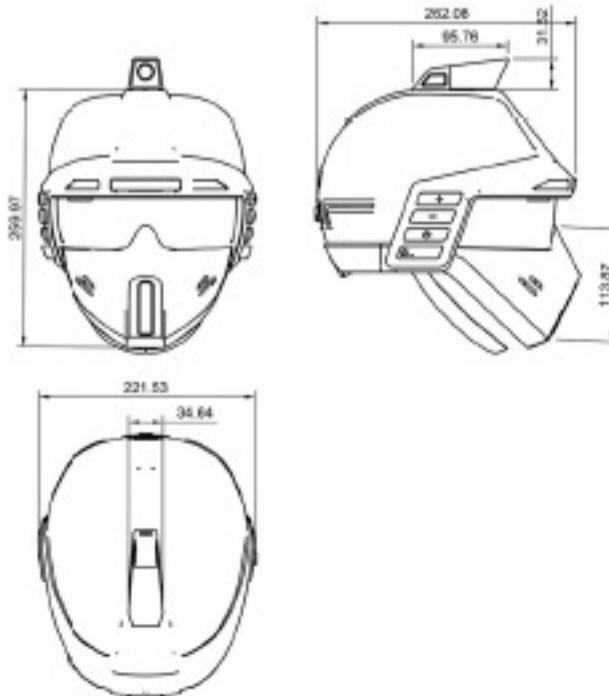
Gözlem için karartılmış vizör.



KULLANIM BİÇİMİ



- | | | |
|---|---------------|------------|
| 1 | Termal kamera | Fiber glas |
| 2 | Dış kabuk | Fiber glas |
| 3 | İç kabuk | PUR |
| 4 | İskelet | Fiber glas |
| 5 | Vizör | PES |
| 6 | Vizör | PES |
| 7 | Maske | Aramid |



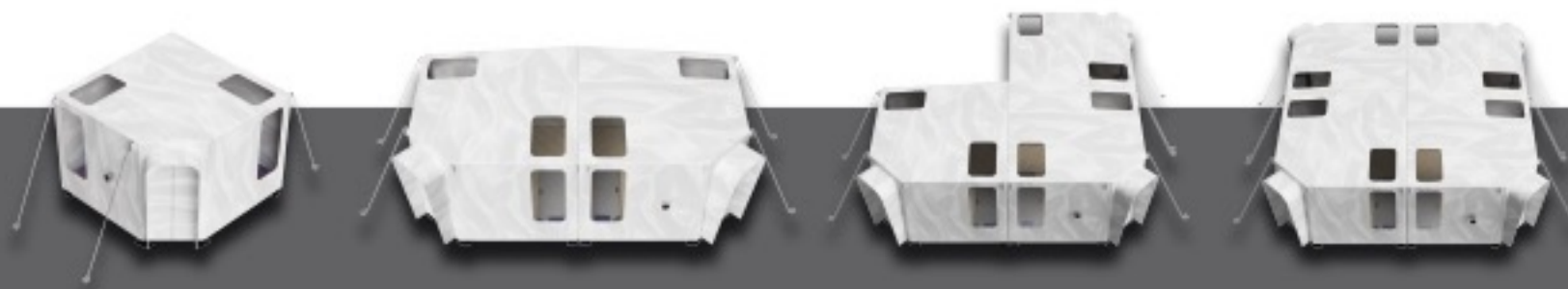
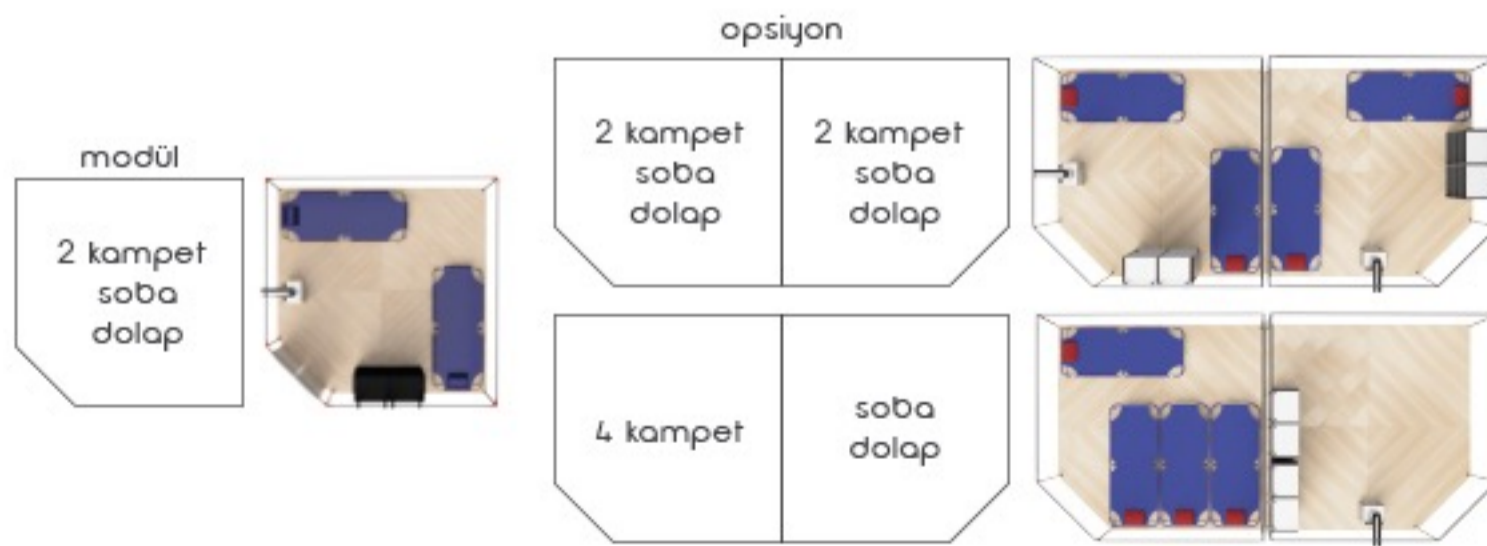
Termal kamera görüntüleri teleskopik çubuk üzerindeki kontrol paneli ile kolay bir şekilde kullanılabilir.



Haven

Afet Çadırı

Haven afet çadırı, olası bir afet durumunda afetzedelerin geçici barınma ihtiyaçlarını daha iyi şartlarda karşılayabmesi için tasarlandı. Modül olarak tasarlanan bu çadır tekli kullanımda 2 kişilik kullanımda ise maksimum 8 kişiye konaklama imkanı sağlıyor

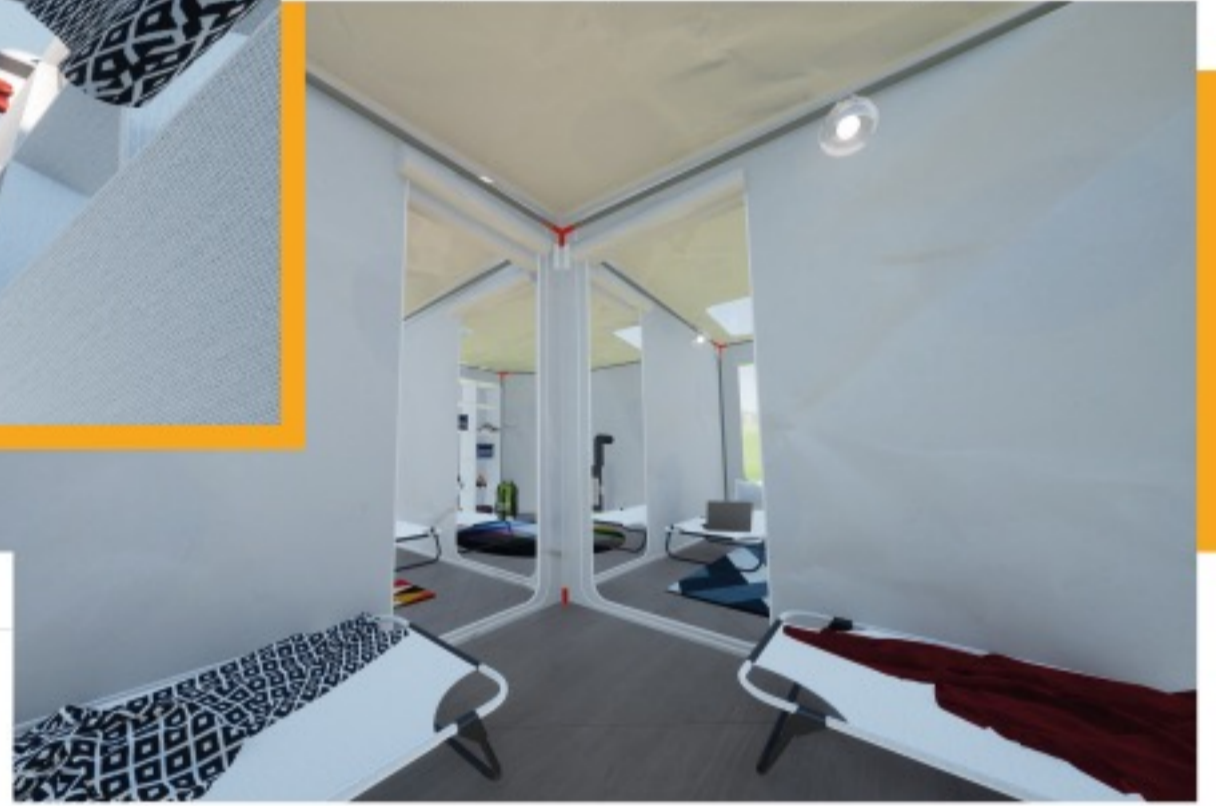




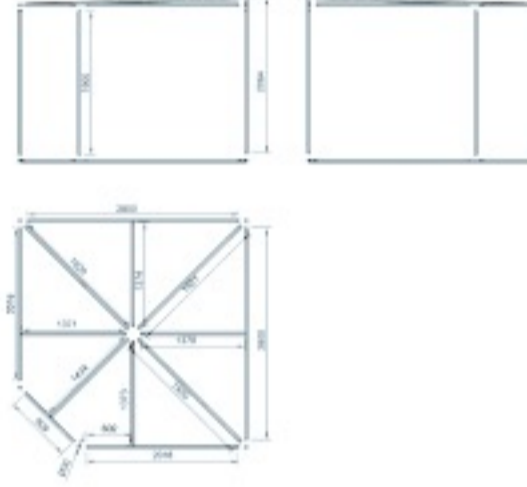
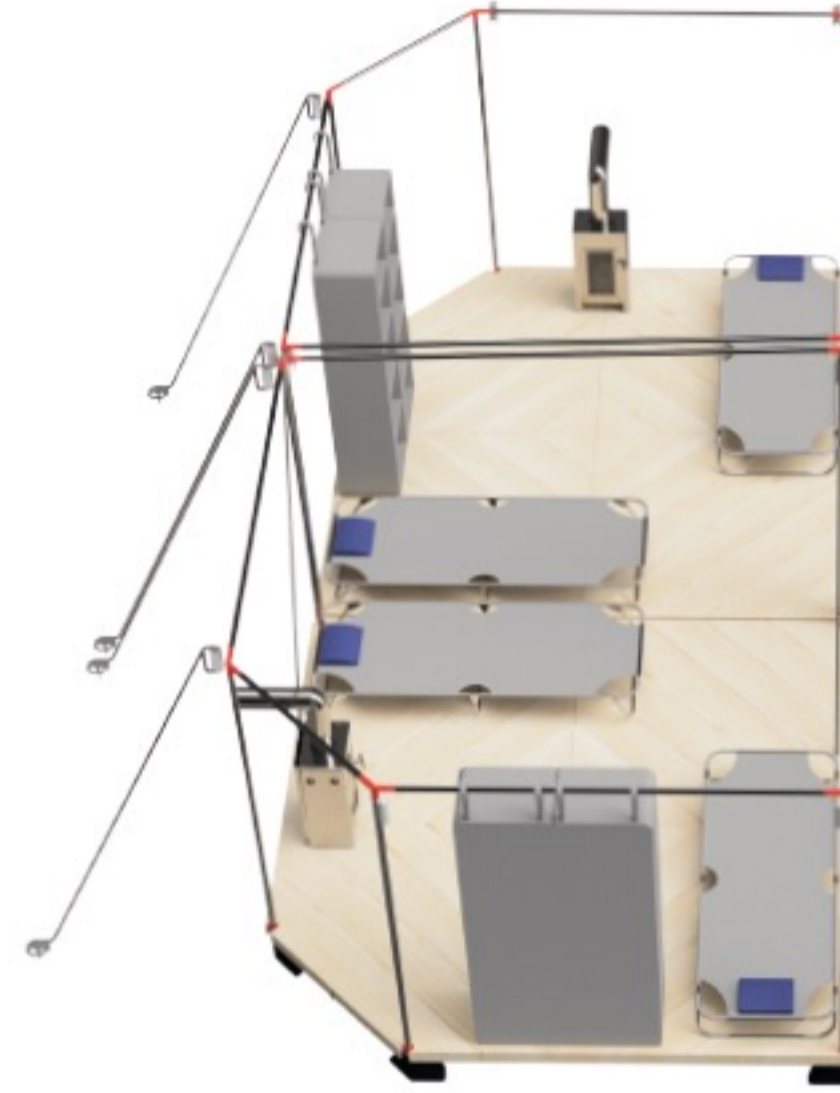
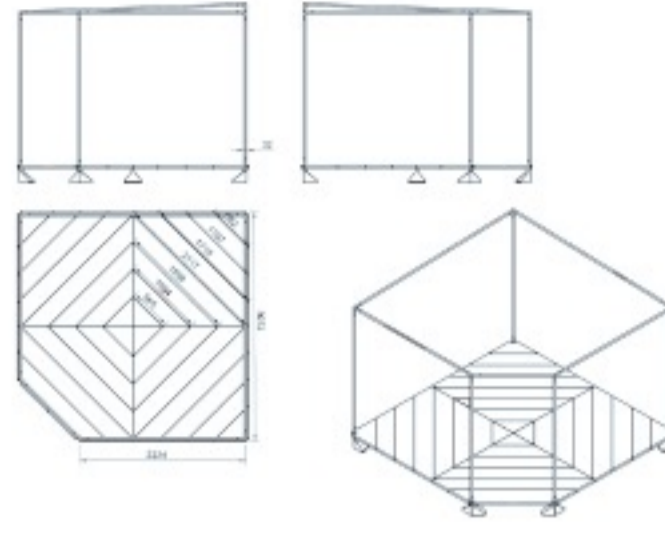
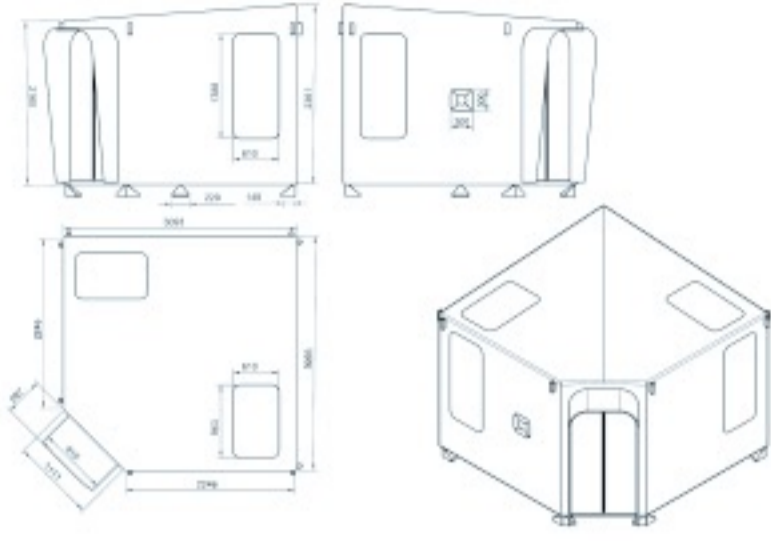
Çadırın kapı bölmeleri açıldığında



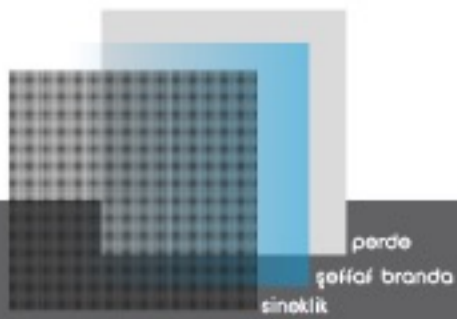
Çadırın iç bölmeleri tamamen açıldığında



Teknik Çizim



Kurulum Şeması

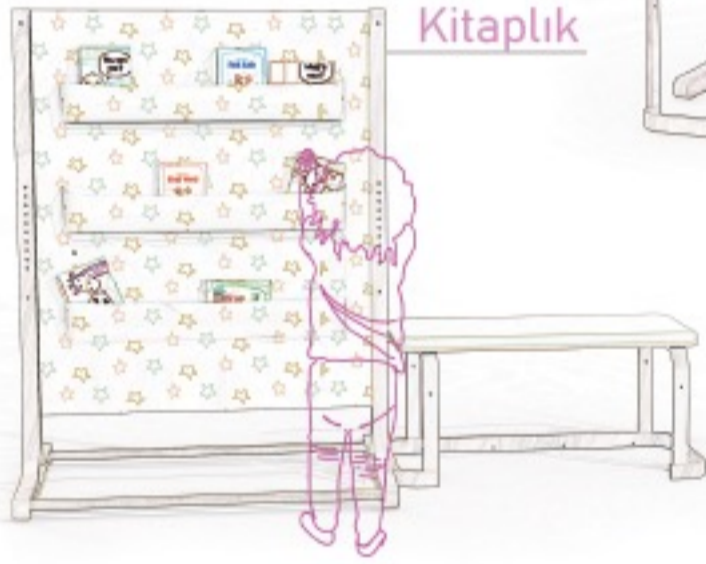


EVO

Evo ilk 6 ay bebeğin anne yanında uyumasını sağlarken sonraki dönemde aynı parçaları farklı konumlandırarak çocuğun kendi başına kullanarak kıyafetlerini seçip giyinebileceği bir ürüne dönüşüm sağlamaktadır. Farklı parçalar eklenerek kitaplık ve çadıra dönüşüm sağlanabilmektedir.



Ürünlerde farklı şekillerde tasarlanmış kumaşlar kullanılarak dönüşüm sağlanabilmektedir.



Kitaplık



Askılık

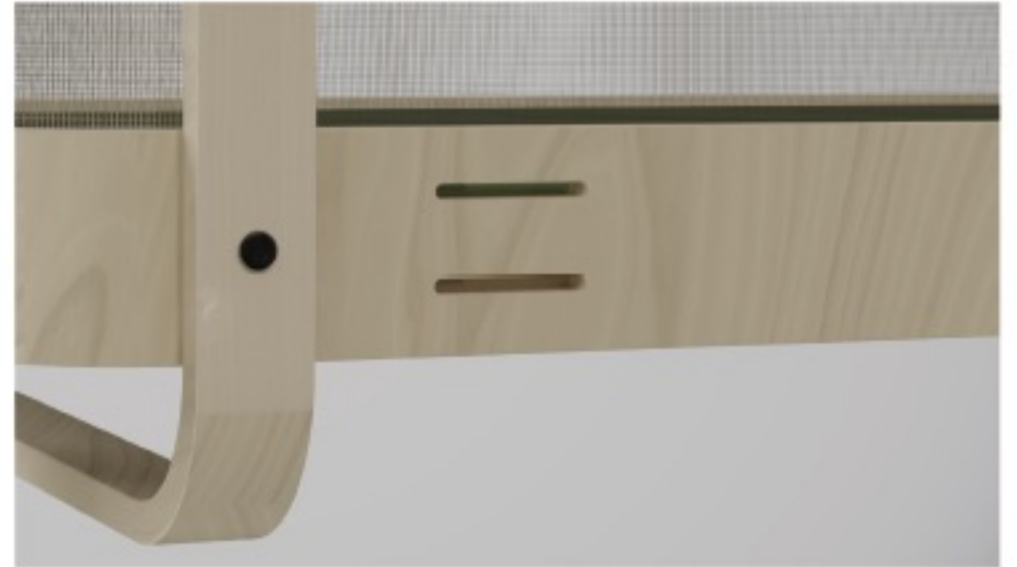
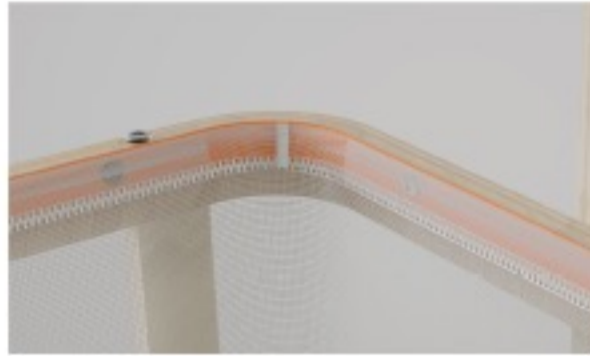
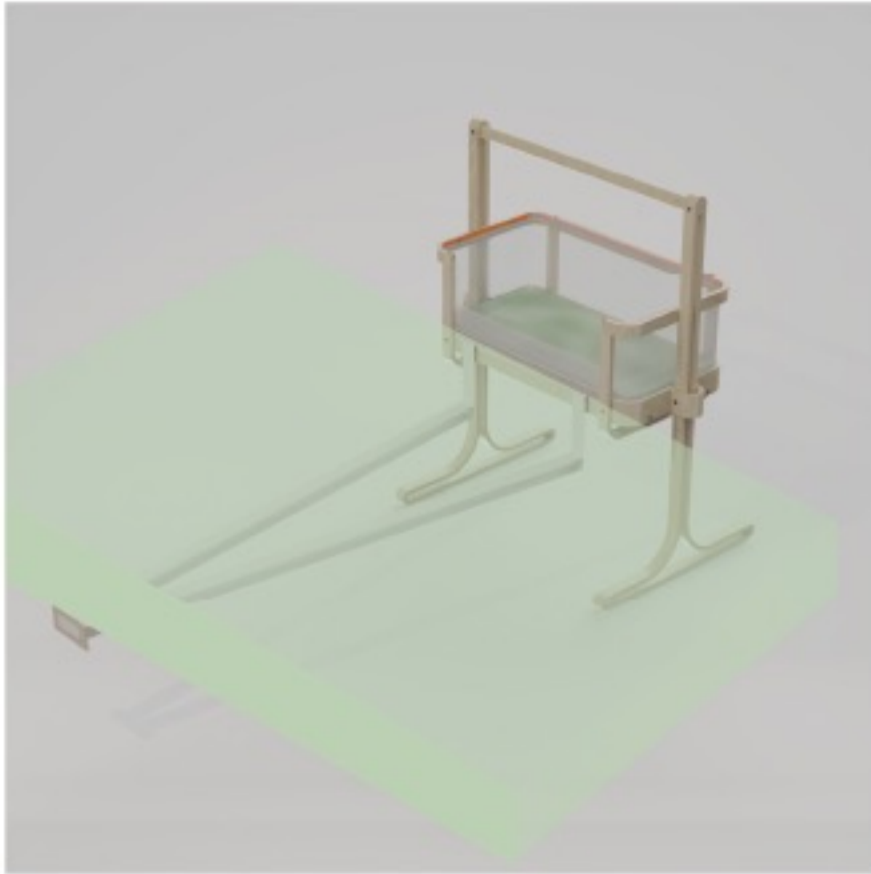


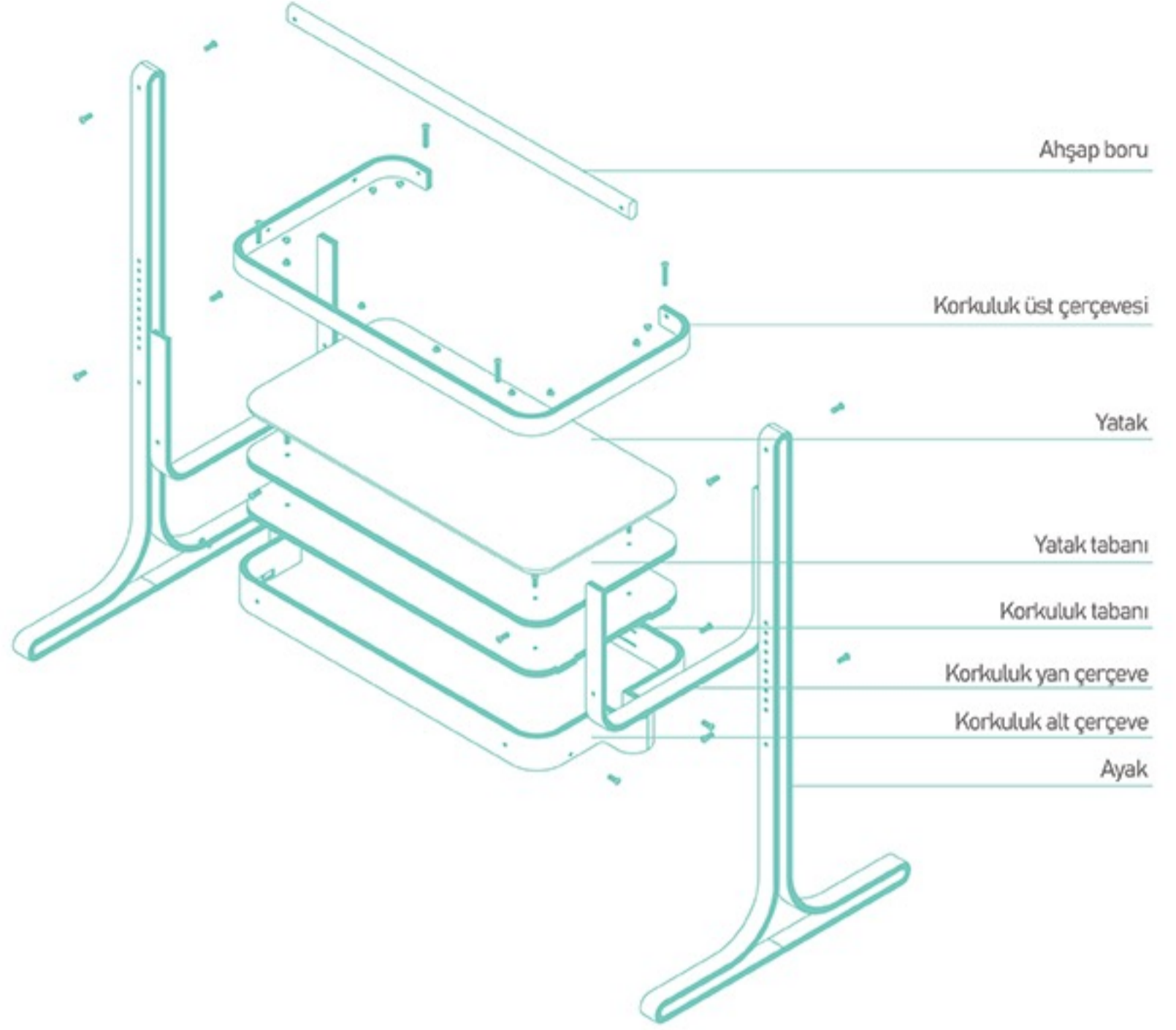
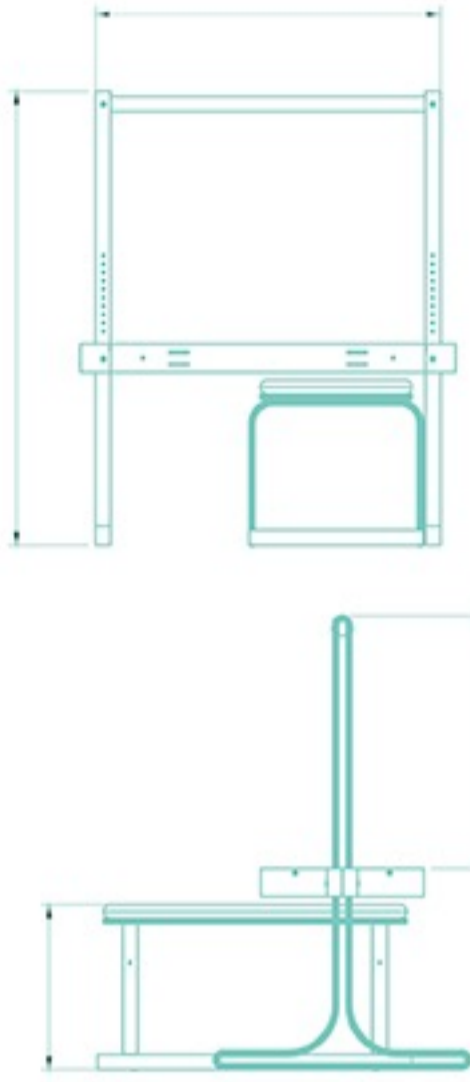
Çadır



Anne yanı

Anne yanında bulunan file ve fermuar detayları sayesinde tam kapalı korkuluk olarak kullanılabilir.

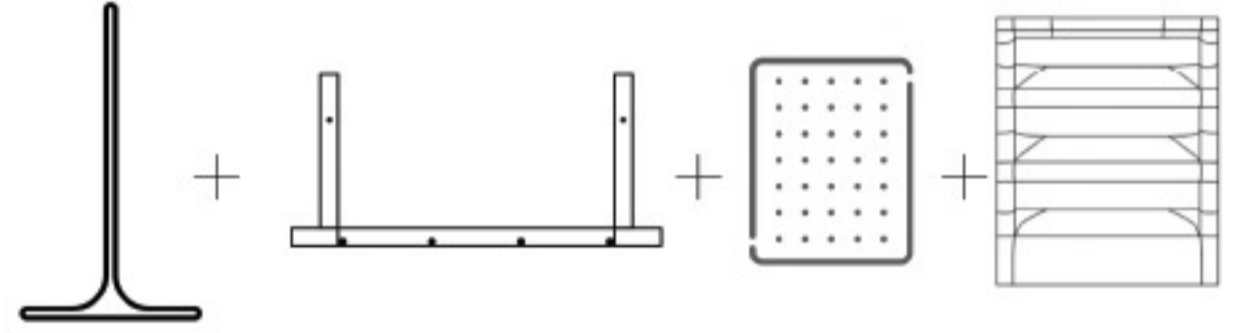
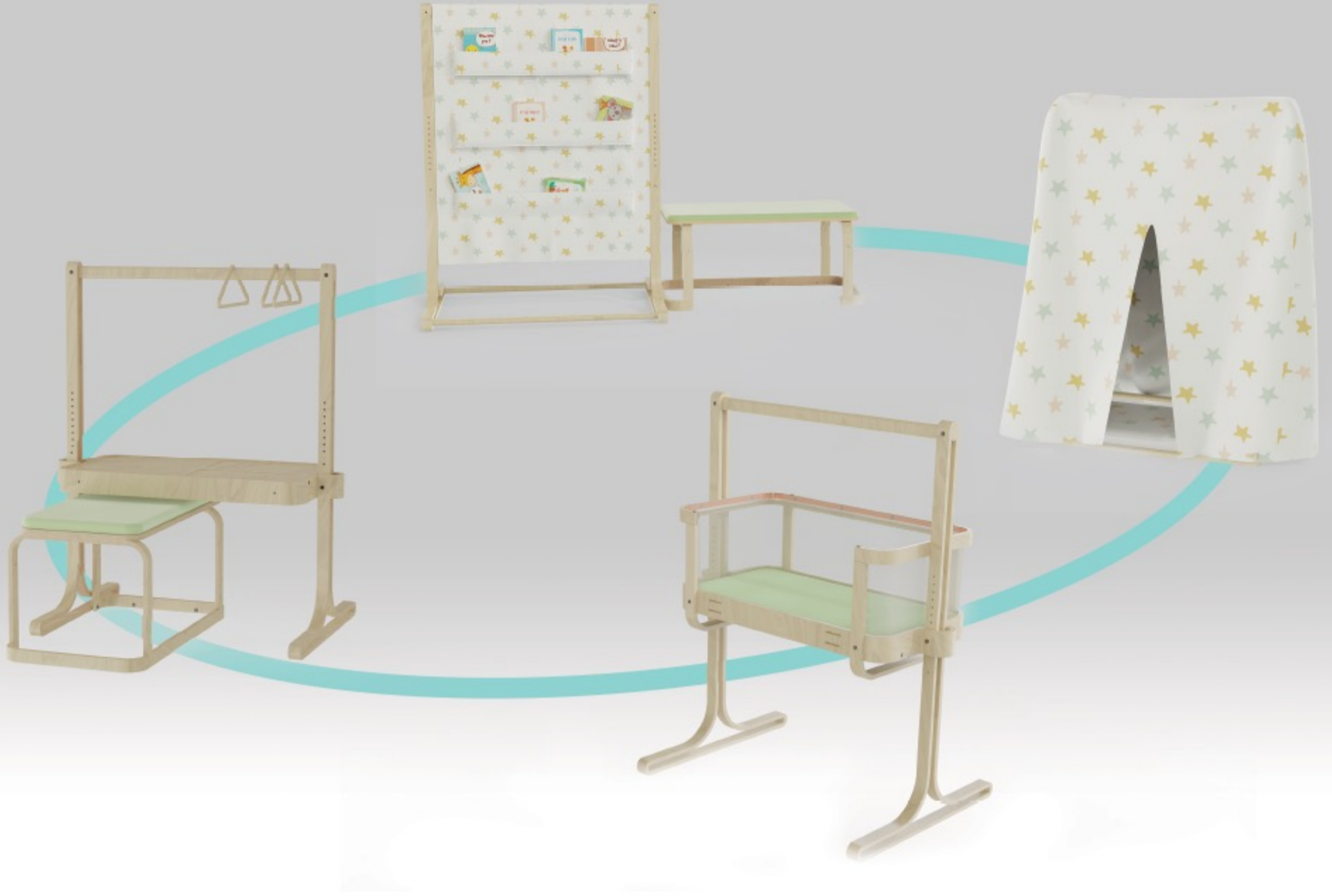


**BOYUTLAR**

Derinlik	680mm
Yükseklik	1000mm
Genislik	990mm

**MALZEME**

Huş Kontraplak



VESTEL

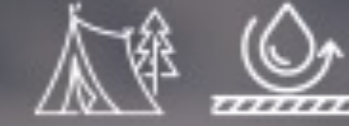
O2 | ozee
water purifier

Ozee temiz su kaynağına uzak kırsal alanların içme suyu için kolay ve hızlı yolla erişilebilirliği için tasarlanan, taşınabilir bir su arıtıcısıdır.





Ozee'nin dış mekanda kolaylıkla taşınabilmesi için çantası mevcuttur. Çanta, ürünün iki kullanım haline de uygun tasarlanmıştır. Üzerinde bulunan kemerler sayesinde düşürme riski önlenerek güvenli taşıma sağlanmıştır. Kir tutma riskine karşı ise yıkanabilir deri gövdeyle önlem alınmıştır.



KONSEPT



Ozee tasarlanırken, doğrudan su kaynağına erişemediğimiz senaryolar da düşünülmüştür. Ürün, zemindeki bir su birikintisinden şırıngayla su çekebilir, büyük partiküllerini kaba filtrede tutarak yoğun çamurlu suyu pres kuvvetiyle sıkıp ayrıştırabilir.





Ozee, UV-C aktivasyon tuşuna bastığımızda ledin çalıştığına dair geri dönüt vermektedir. Tuşun ve ürünün üzerindeki ledler de beraberinde yanmaktadır. UV-C'nin dezenfeksiyon süresi 5 saniyedir. Sonrasında ise kendiliğinden kapanır.



5 sn.



DETAYLAR

Hazneyi çıkarın.



Alt kısma takın.



Şiringayı çıkarın.



Suyu çekin.



Şiringayı takın.



Presleyin.

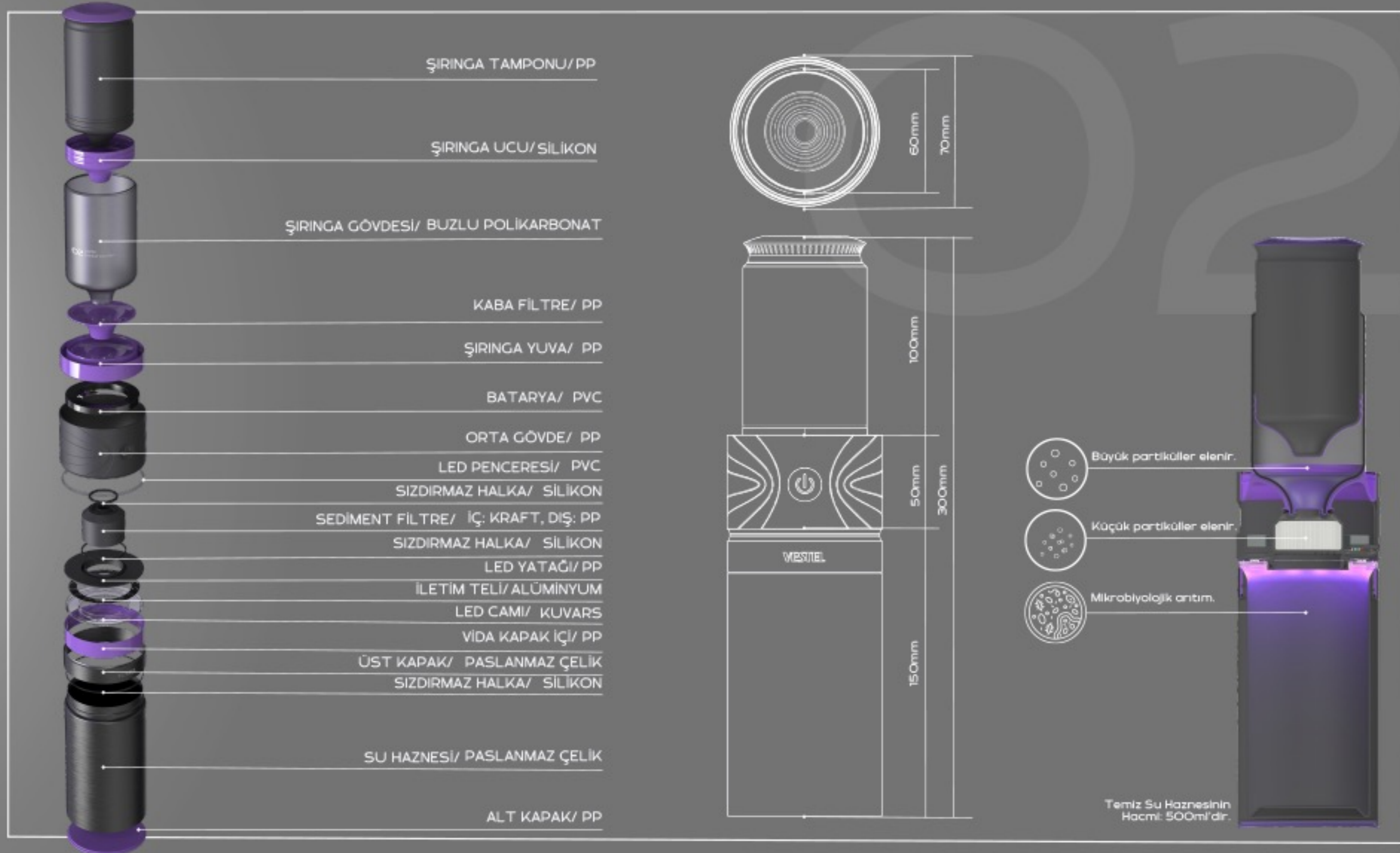


UV-C ledi açın.



İçime Hazır.





HARMONY FLOW

Paslanmaz
Çelik



CİLALI
KAPLAMA



ELEKTROSTATİK
TOZ BOYA

Mermer



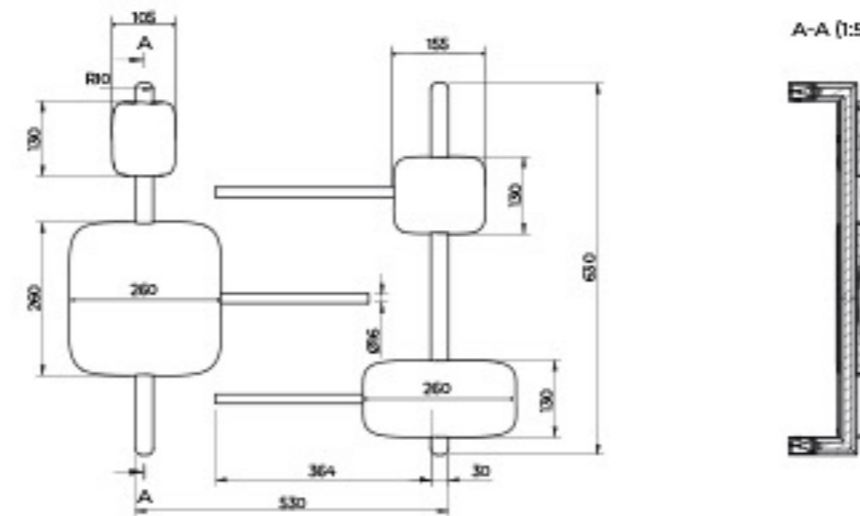
MERMER
TOZU



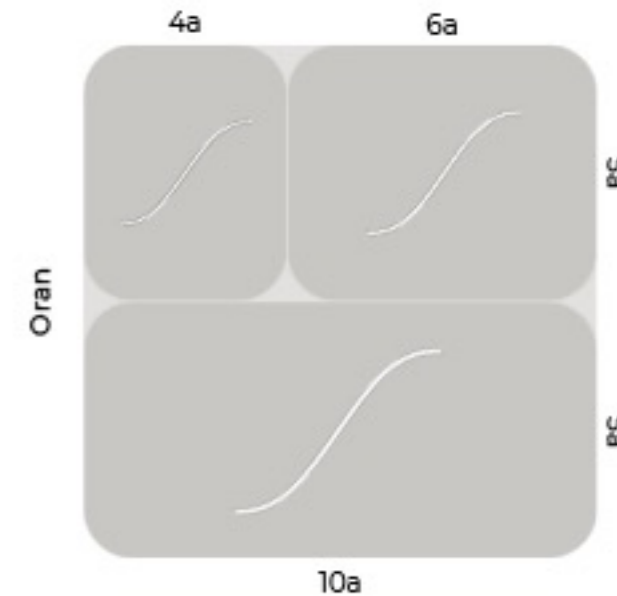
- Her Kol 40 W
- 230 V (Topraklamalı)
- Yüzey Sıcaklığı : 50-55°C
- Havlu Kapatıldığında : 65-70°C
- Kuru Kablolü Isıtıcı
- 304 Kalite Paslanmaz Çelik
- Class I koruma sınıfında
- IPX5

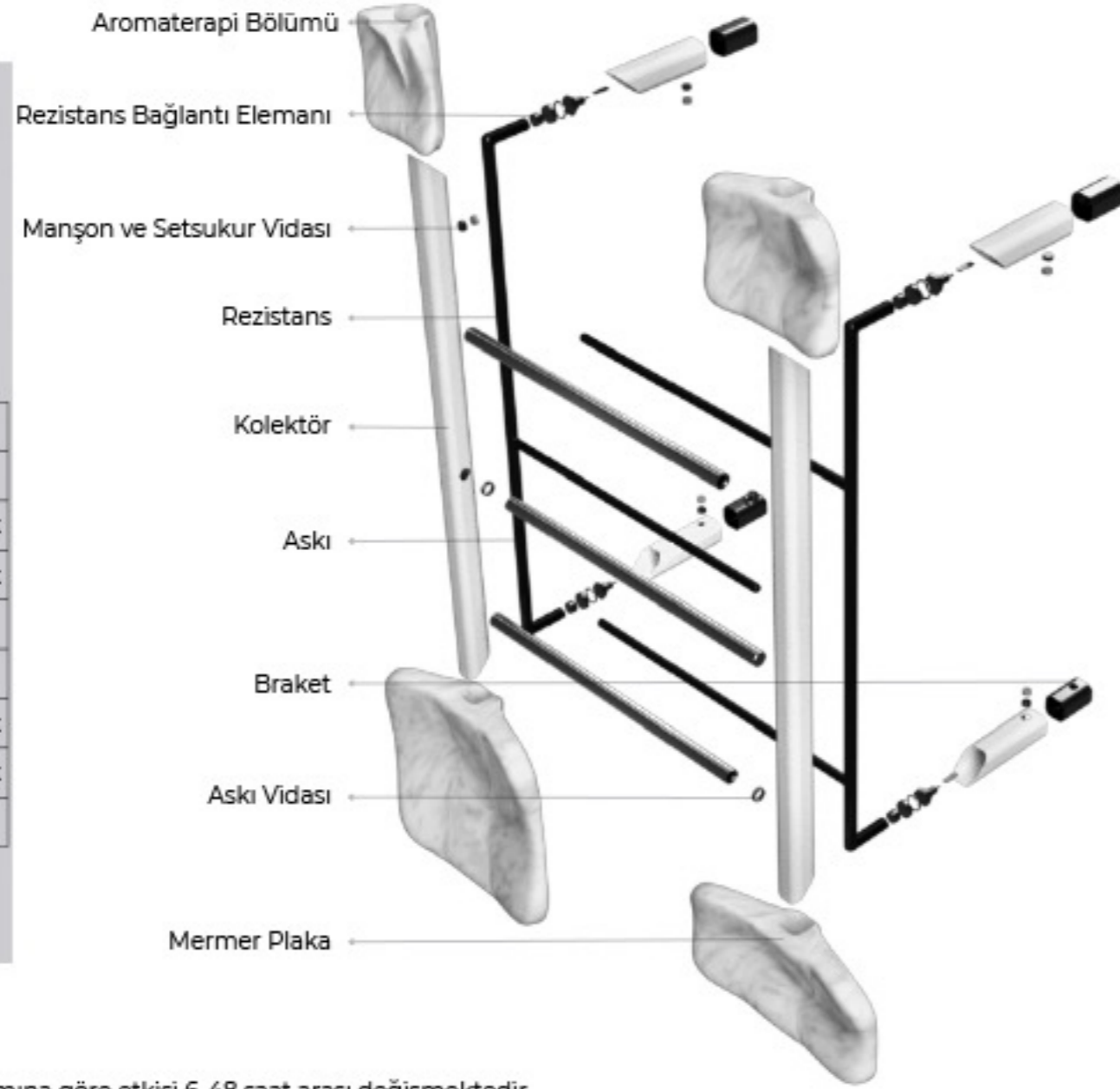
Evlerde en çok koku problemi yaşanan alanlar banyo ve mutfaklardır. Harmony Flow, ısıtma ve hava taşınımının yanında koku değişimi de sağlıyor.

Aromaterapi'de kullanılan uçucu yağların ilgili alana damlatılması ile ısı transferi sayesinde buharlaşma sağlayarak ortam kokulandırma işlemi gerçekleştiriliyor.



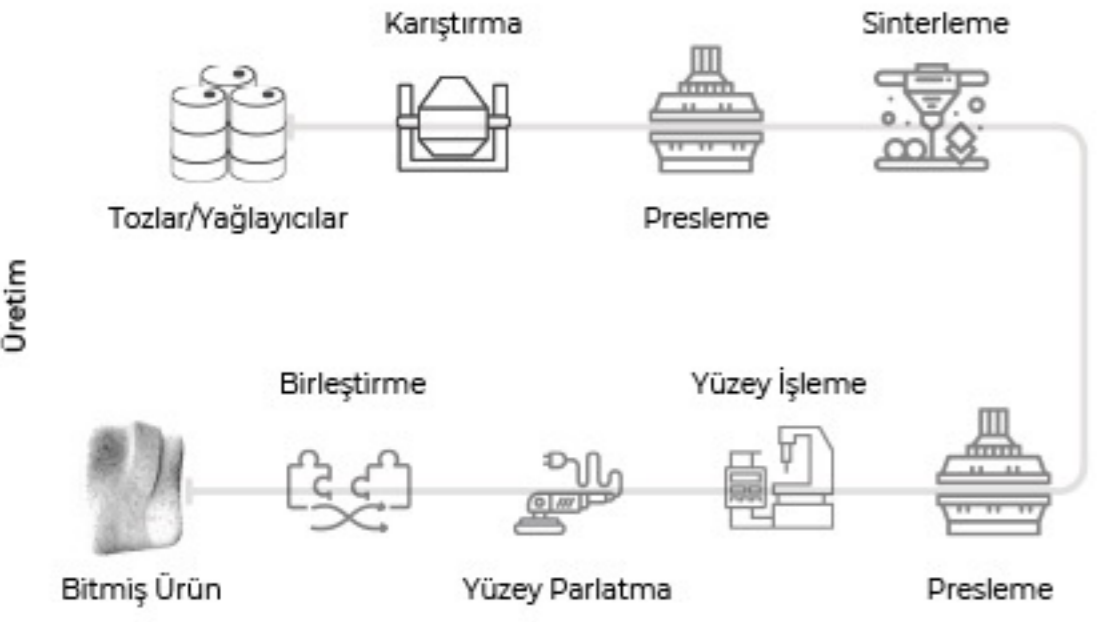
MERMER PARÇALAR

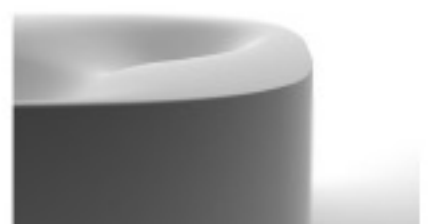
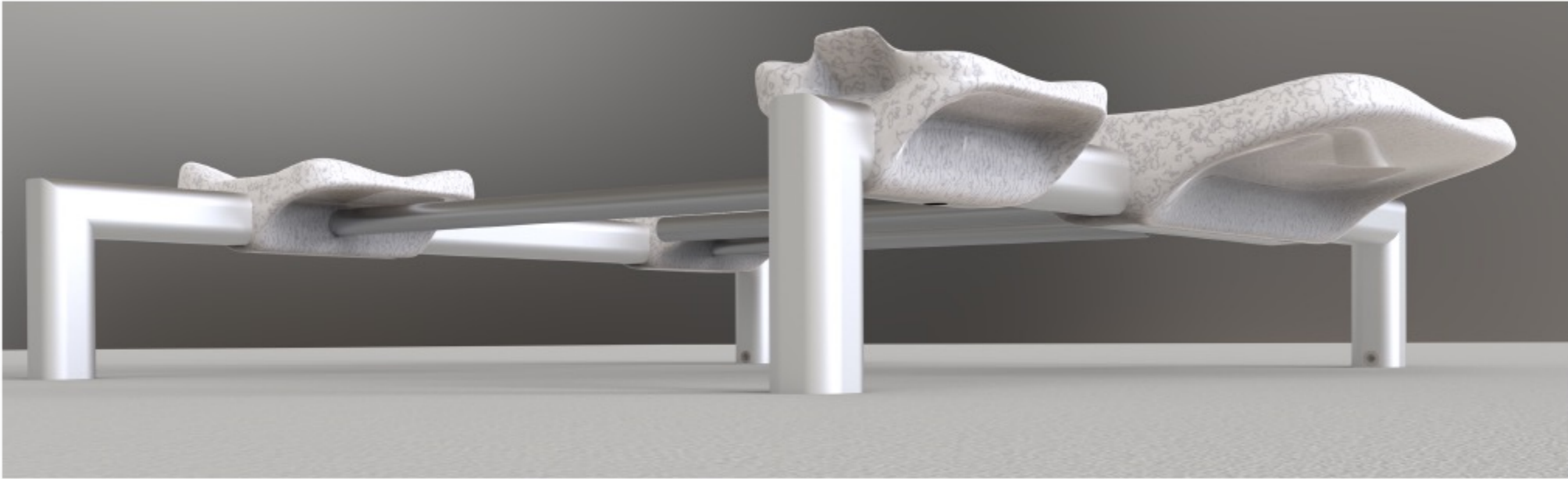
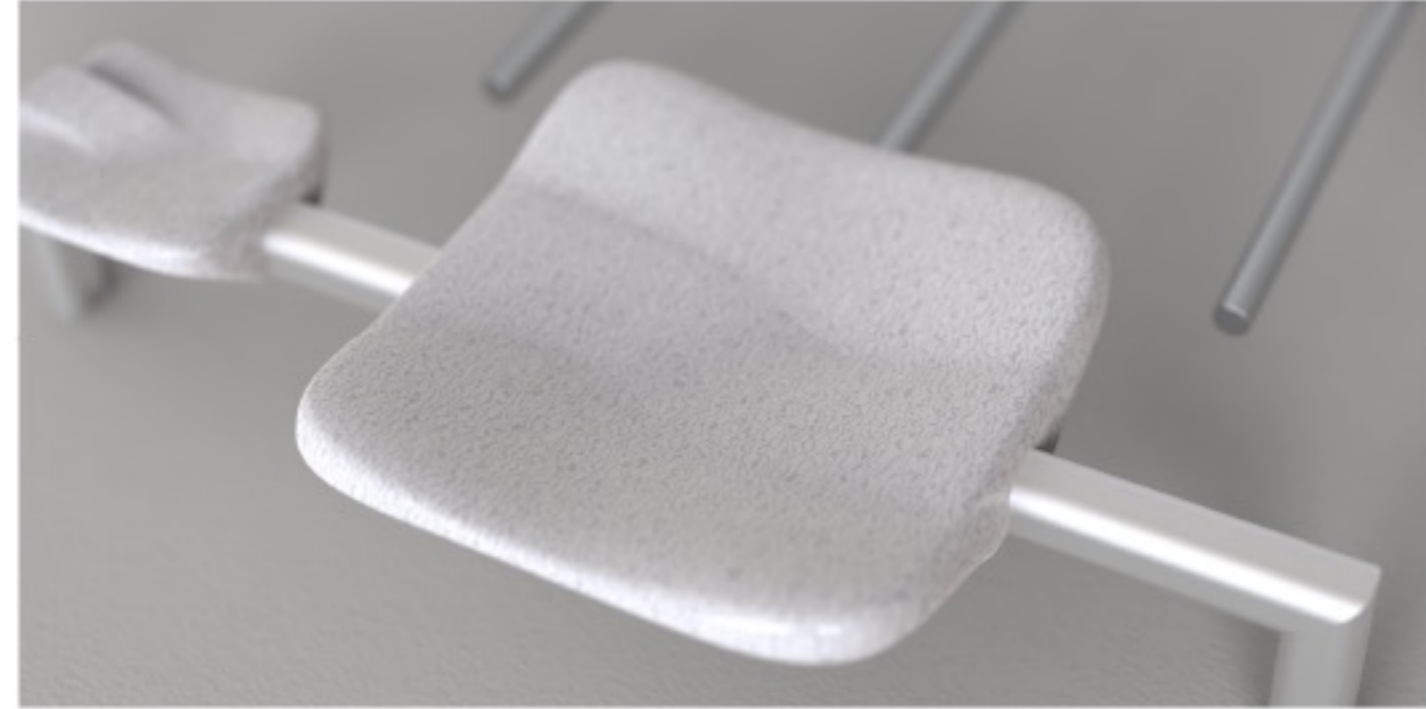





Parça Adı	Adet	Malzeme
Mermer Plaka	4	Mermer Tozu
Kolektör	2	Paslanmaz Çelik
Askı	3	Paslanmaz Çelik
Braket	4	Alüminyum
Askı Vidası	3	Çelik
Manşon	5	Paslanmaz Çelik
Setsukur Vidası	5	Paslanmaz Çelik
Rezistans	2	Kuru Kablolü

Aromaterapi yağlarının kullanımına göre etkisi 6-48 saat arası değişmektedir.



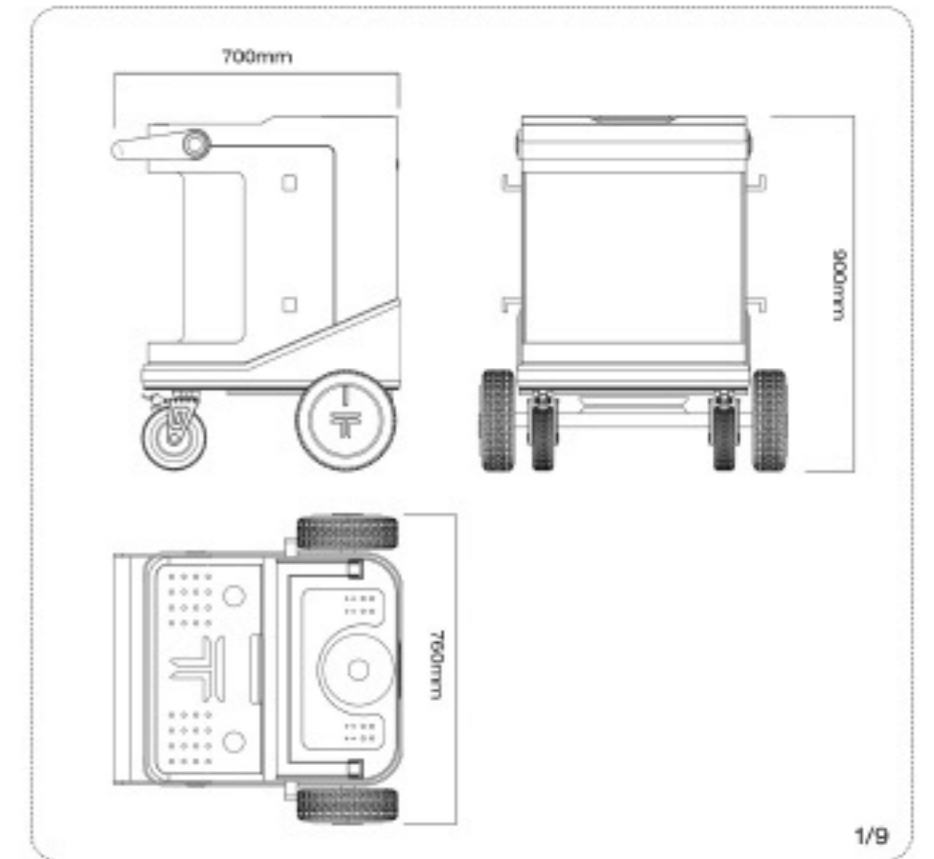


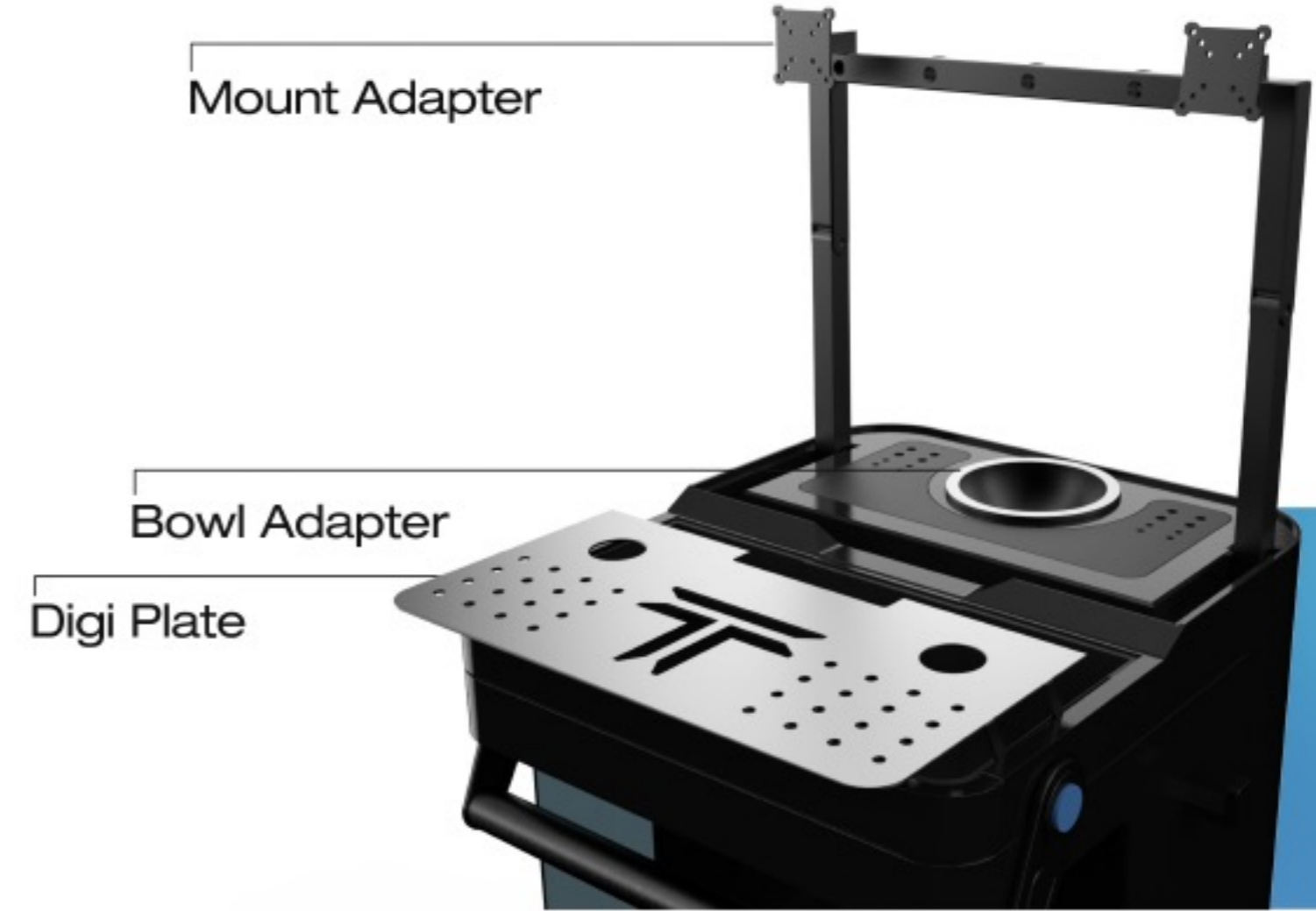
TORKCART PLUS

powered with by 

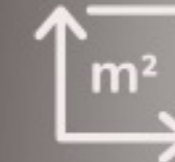
"Torkcart Plus" bir sinema ve dizi setlerinde çalışan asistanlar için özel olarak tasarlanmış bir araçtır. Torkcart Plus, işlevsel tasarımı ile sette hareket halindeyken ihtiyaç duyduğunuz tüm araçları tek bir yerde birleştirerek, zaman ve enerji tasarrufu sağlar. Üzerinde bulunan geniş depolama alanları sayesinde, kabloları, adaptörleri, aksesuarları ve diğer ekipmanları düzenli bir şekilde saklamanızı sağlar. Setteki çalışmalarınızı daha keyifli ve sorunsuz hale getirmenize yardımcı olacaktır.







VESTEL DOUSE



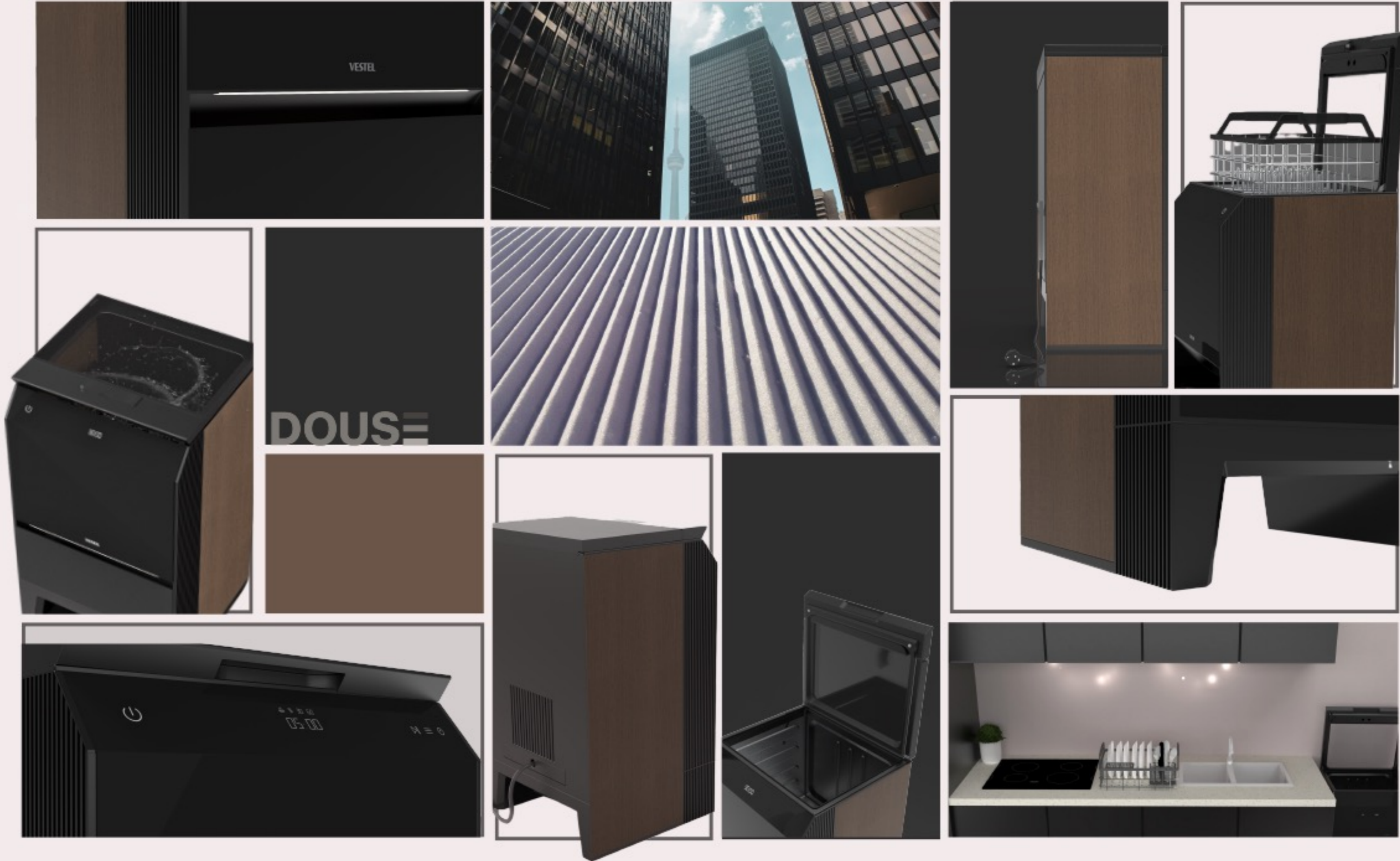
Vestel x Douse kullanıcıyı tesisatla sınırlamayan, kapalı sistem çalışan, su tasarruflu bir bulaşık yıkama ünitesidir. Konumlandırma esnekliği sunan ürün mobilya bileşeni tasarımı ve farklı yüzey seçenekleri ile iç mekanla uyum içerisindedir.



Günümüzde, yaşam standartları ve ekolojik yaşam trendleri ile büyük şehirlerde yaşayan insanlar geçmiş yıllara göre %30 oranla daha çok küçük alanlarda yaşamayı tercih etmeye başlamıştır. Büyük şehirlerde insanların %35'i ortalama olarak **50m²'nin altında** dairelerde yaşamaktadır. Bu oran gün geçtikçe artmaktadır.

Vestel Douse bu eğilimin getirdiği yaşam alanı düzeninde mekan ve konumlandırma çeşitliliğine uyum sağlayabilecek esnekliği sunar.





Kullanım Senaryosu



Kullanıcı güç tuşuna dokunarak makineyi aktifleştirir



Deterjan haznesi boş ise dolum yapılır (1 dolum = 50 yıkama)



Su deposuna dolum yapılır



Bulaşıklar yerleştirilir



Arayüz ekranından yıkama modu seçilir



Yıkama sonrası ihtiyaç duyulursa sepet çıkartılır



Kirli su depodan boşaltılır

Standart Program Çalışma Prensibi



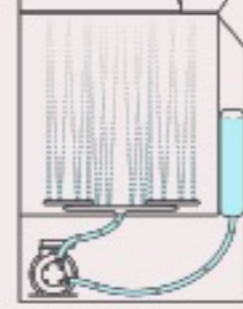
(4 L)



Motor suyu depodan alır



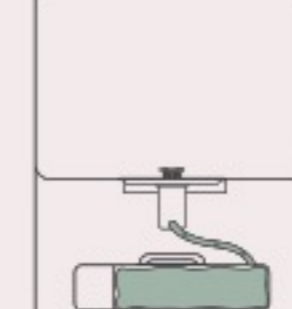
Buhar özelliği aktifleşir



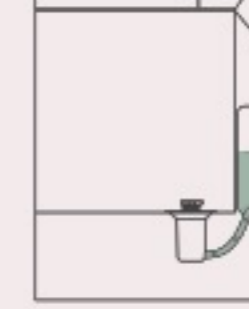
Bir önceki yıkama işleminin durulama suyunu ön yıkama işleminde kullanır



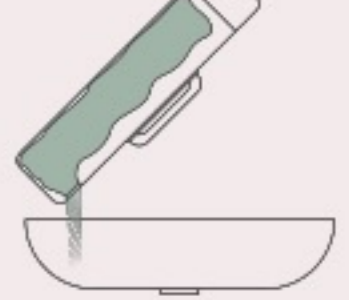
Su deposundaki su kullanılır



Yıkama sonrası kirli su depoya aktarılır



Son durulama suyu sabit depoya filtrelenerek aktarılır

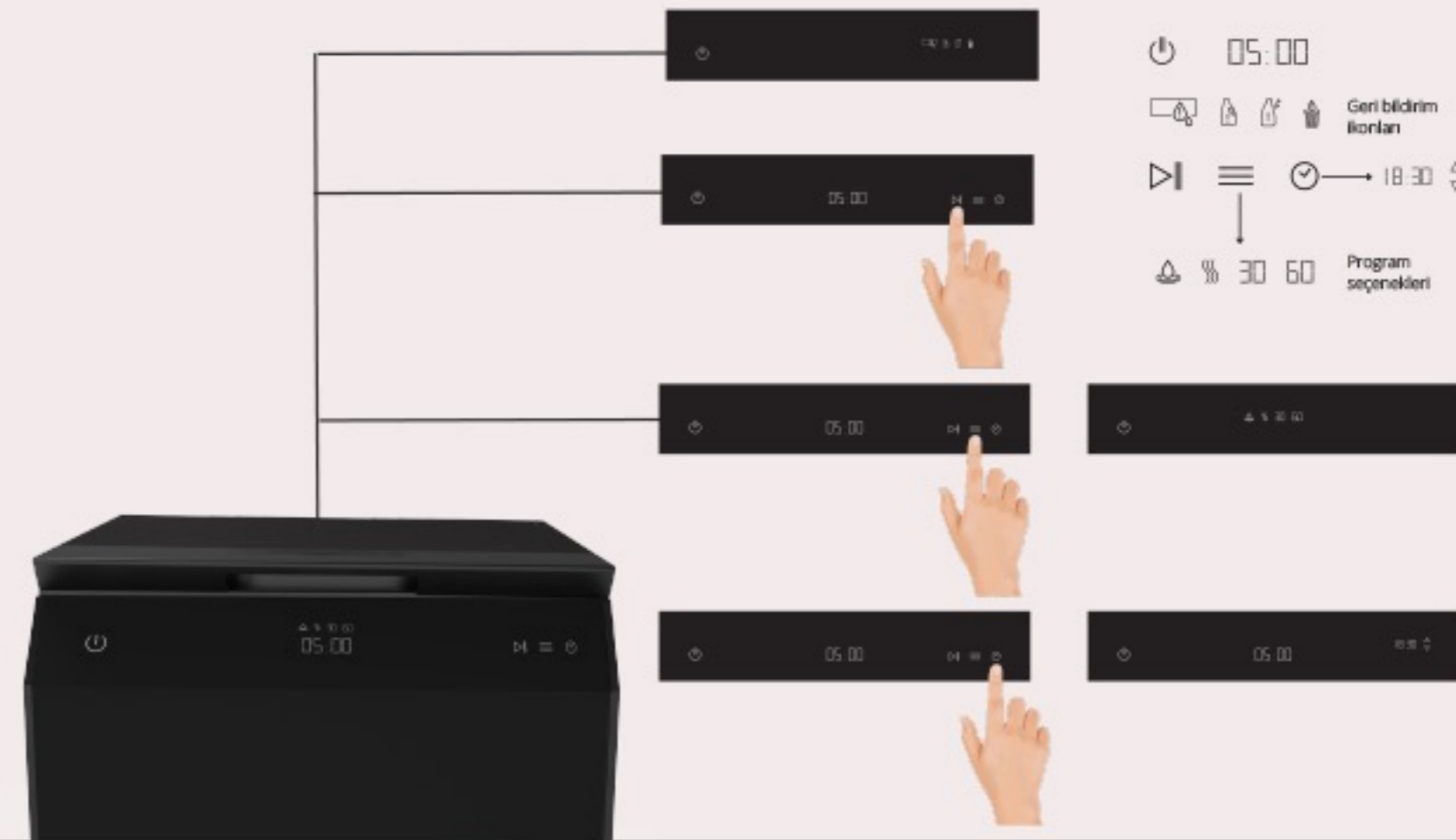


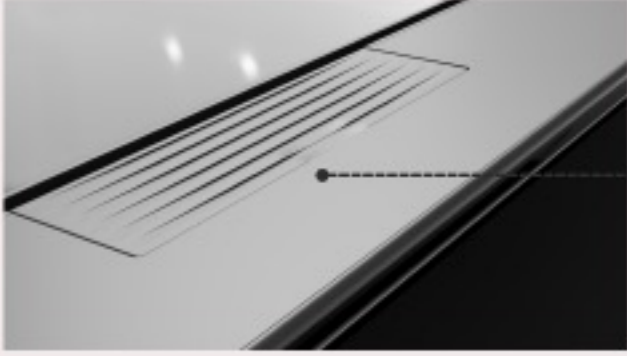
Kirli su depodan boşaltılır

Malzeme Seçenekleri

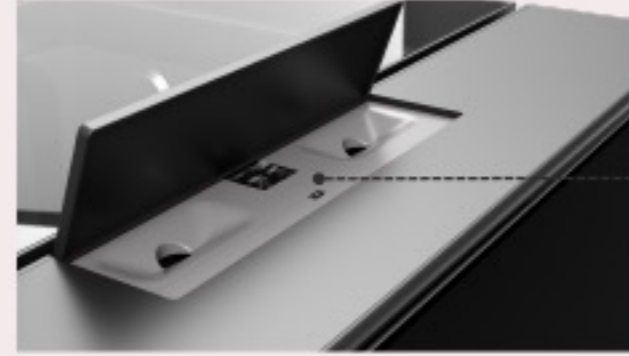


Arayüz

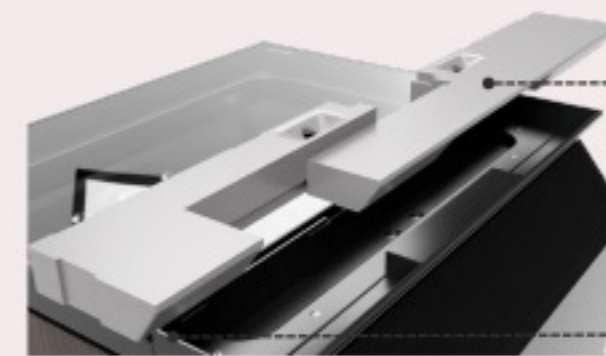


Deterjan Dolum Kapağı

Bas aç mekanizma ile açılan deterjan dolum kapağı

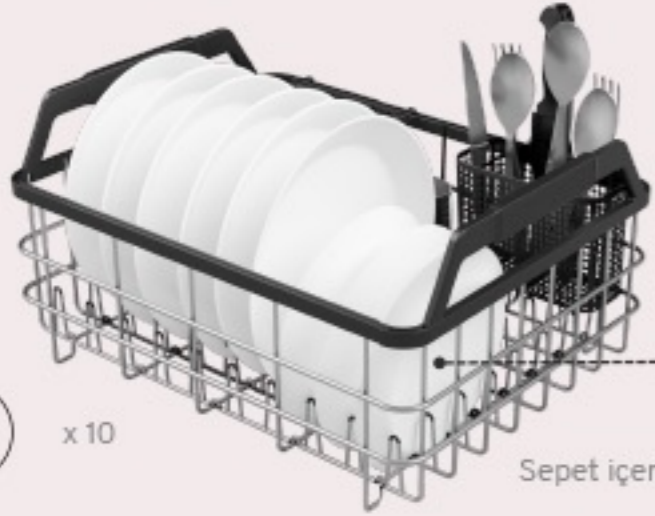


Tek yöne açılabilen kapaklı deterjan dolum gözleri



Idoz teknolojisi ile makine kullanacağı deterjan miktarını dozajlar

 1000 ml Sıvı Deterjan
+ 50 yıkama
 250 ml Parlatıcı

Sepet

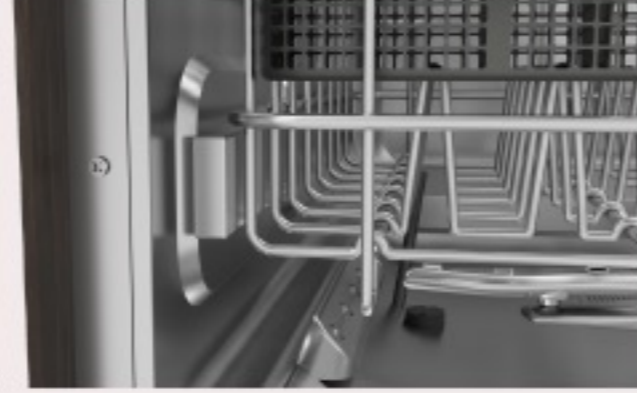
x 10



x 5



Sepet içerisindeki yerleşimde kullanıcı özgür yerleşim yapabilmesi hedeflenmiştir



Sepetin makine içerisinde yerleşimi

Su deposu

4 lt hacim

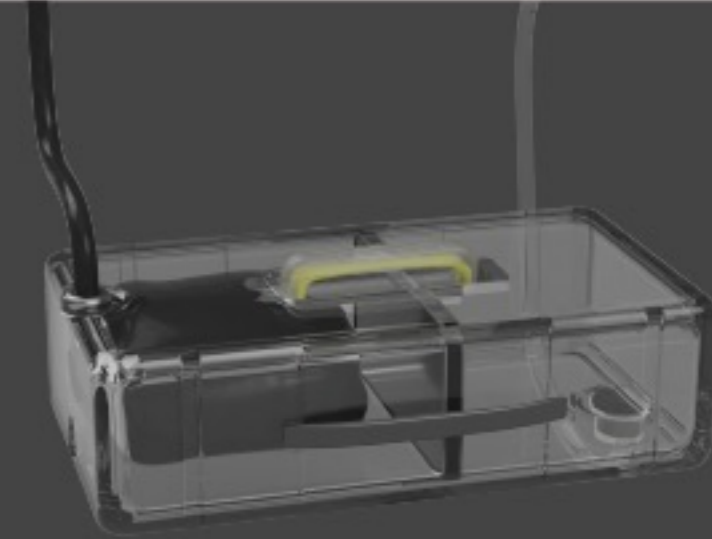


Temiz su

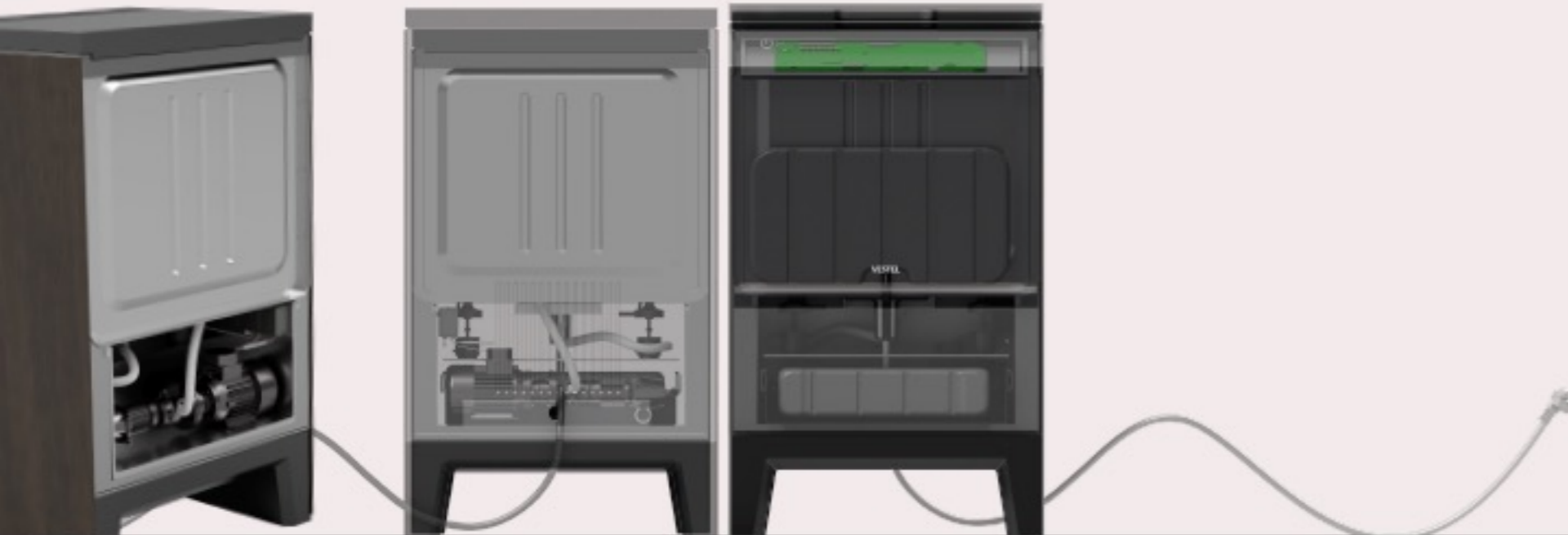
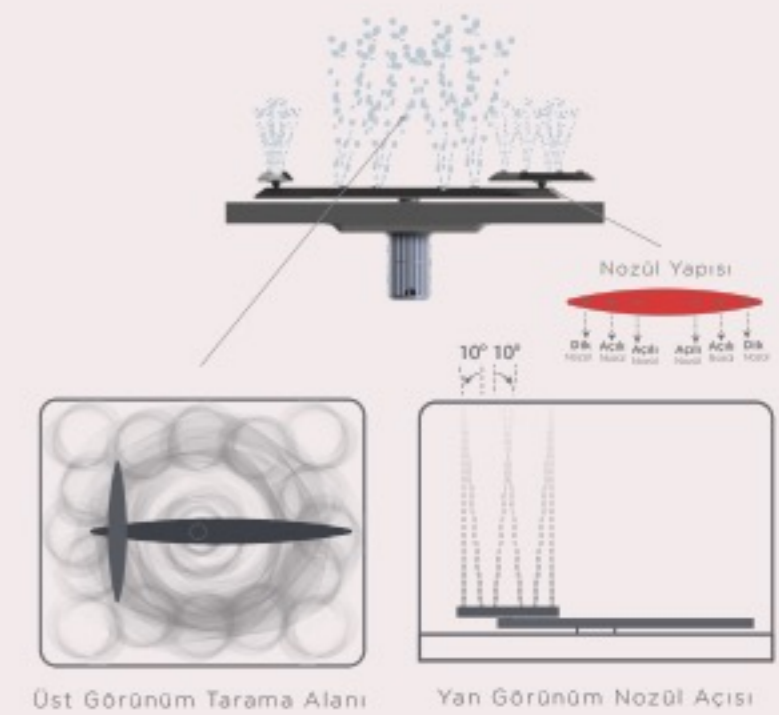
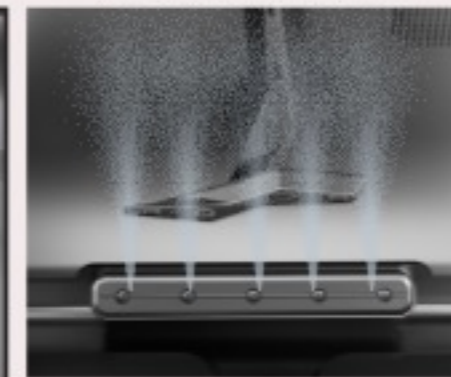
Hareketli Piston

Lateks hazne

Kirli su

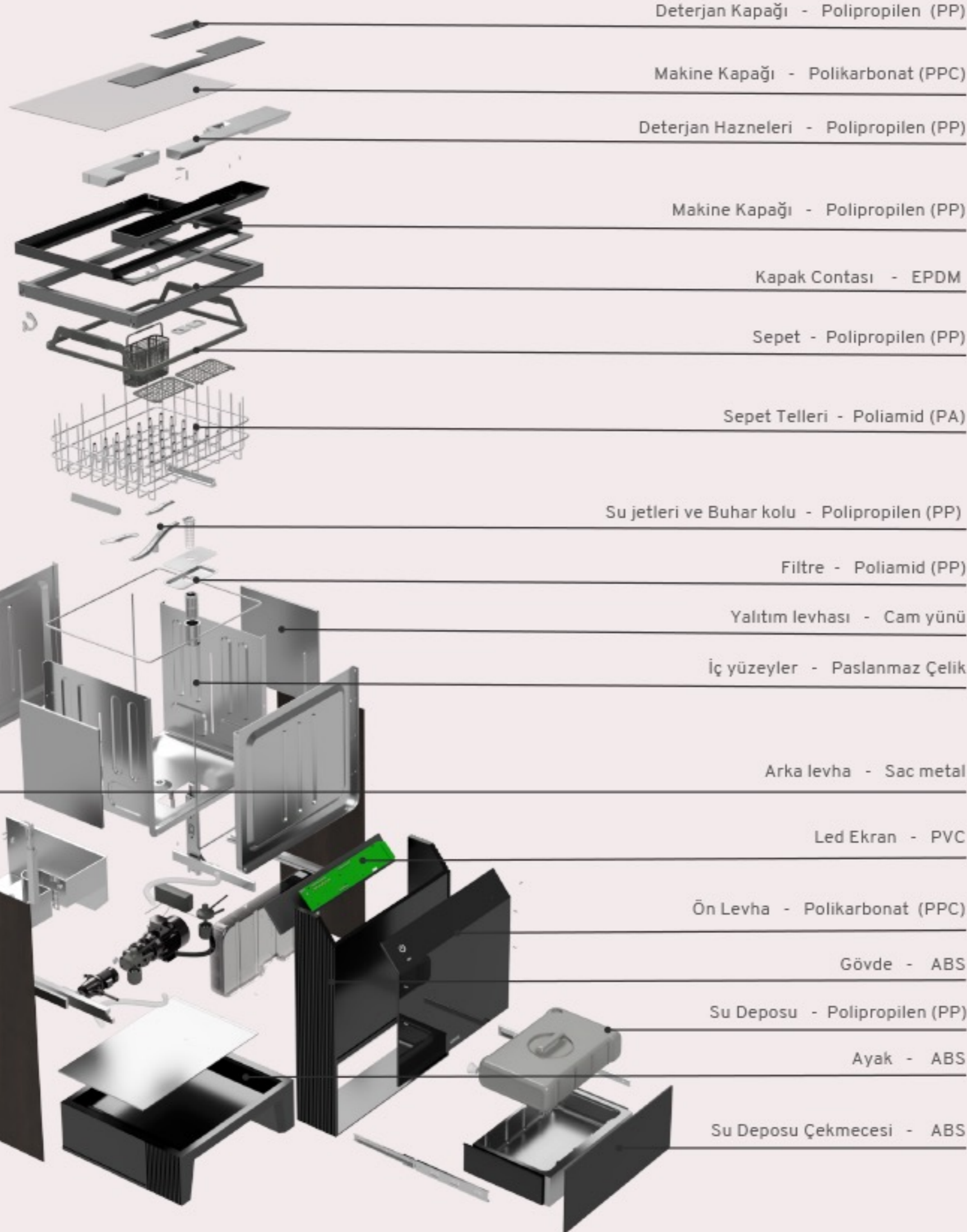


Hareketli pistonlu su haznesi kirli suyla temiz suyun aynı hacimde birbirine karışmadan yönetimini sağlar.

İç Aksam**Su jetleri ve Buhar kolu**

Üst Görünüm Tarama Alanı

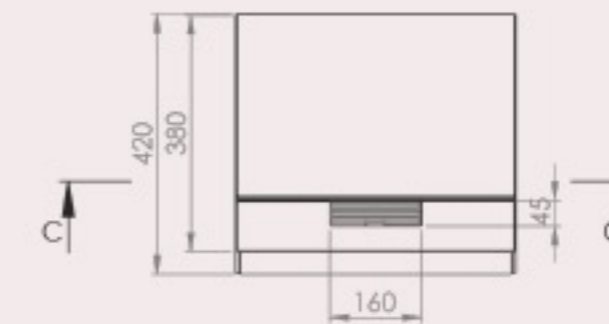
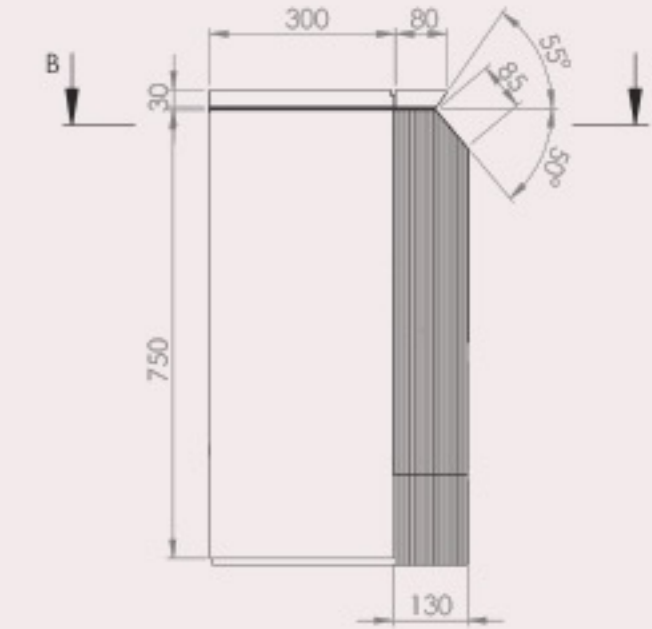
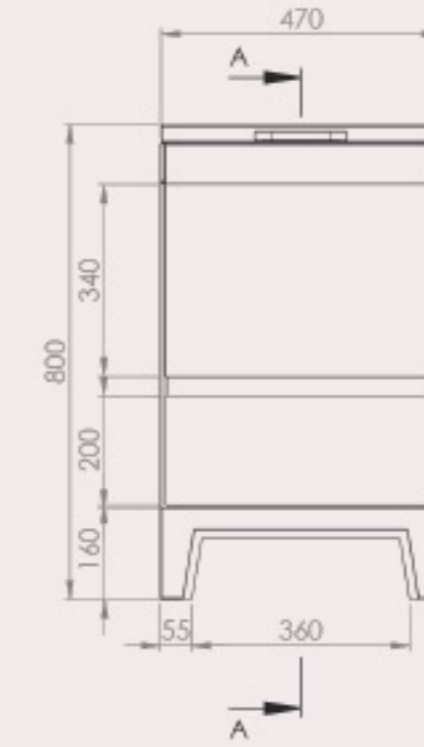
Yan Görünüm Nozül Açısı



Kapak Açılım Mekanizması
Soft-Close Gazlı piston



Teleskopik Çekmece Rayı



KESİT B-B
ÖLÇEK 1 : 10